

MAPEC

MOVING SOLUTIONS



Catene e pignoni	Guide di scorrimento	Supporti e accessori per guide laterali	Piedi di livellamento	Manuale tecnico
Tappeti modulari e pignoni	Sistemi di ritorno catena e tappeto	Supporti per telaio e struttura	Supporti a cuscinetto	
Curve e tratti rettilinei	Soluzioni di guide laterali	Prodotti vari	Dispositivi	

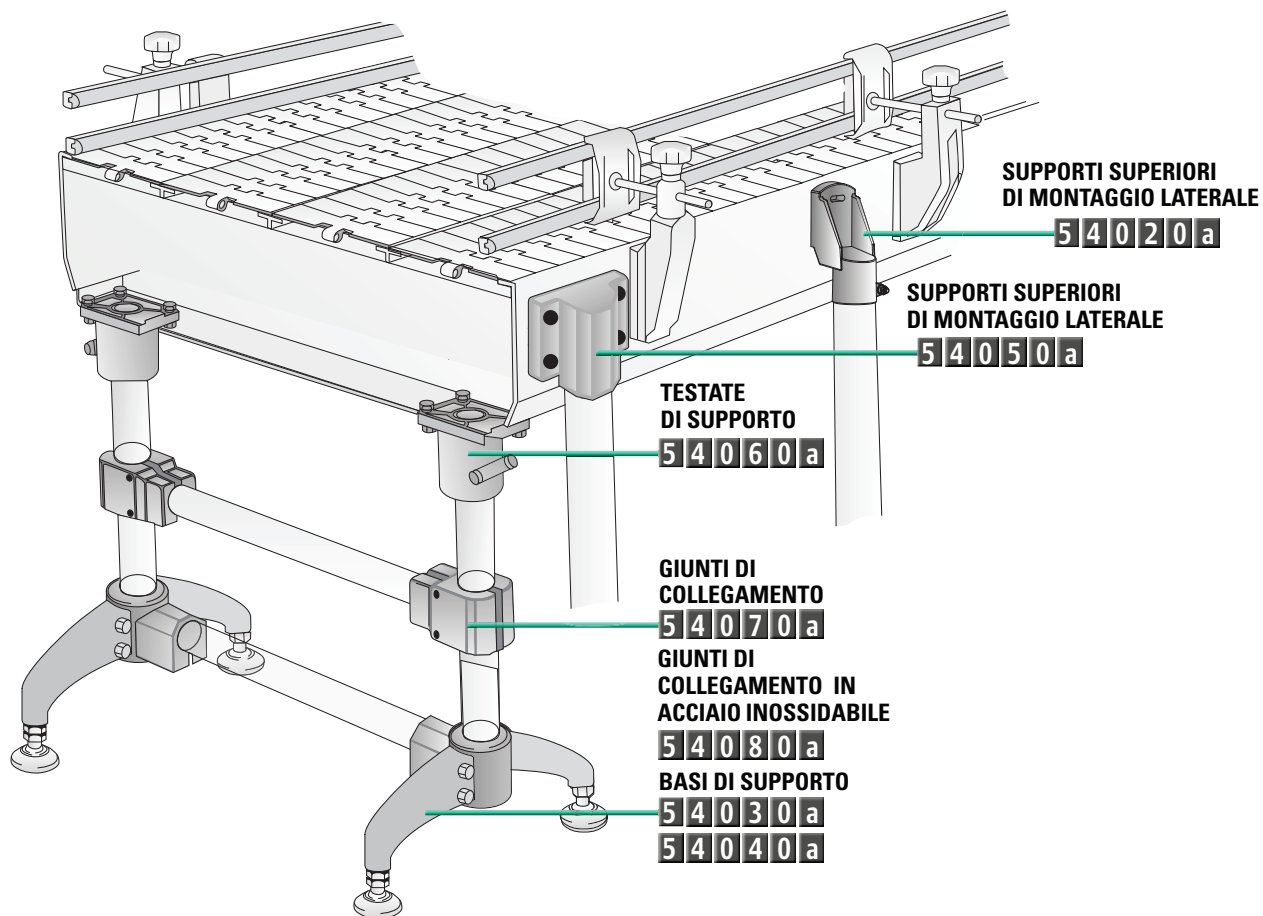
SYSTEM PLAST®



5 4 0 1 0 a

INDICE SUPPORTI PER TELAIO E STRUTTURA

www.SystemPlastSmartGuide.com



Catene e pignoni	Guide di scorrimento	Supporti e accessori per guide laterali	Piedi di livellamento	Manuale tecnico
Tappeti modulari e pignoni	Sistemi di ritorno catena e tappeto	Supporti per telaio e struttura	Supporti a cuscinetto	
Curve e tratti rettilinei	Soluzioni di guide laterali	Prodotti vari	Dispositivi	

SYSTEM PLAST®



54020a

SUPPORTI SUPERIORI DI MONTAGGIO LATERALE

www.SystemPlastSmartGuide.com



Materiale: poliammide rinforzata. Vite, dado e rondelle in acciaio inossidabile AISI 304

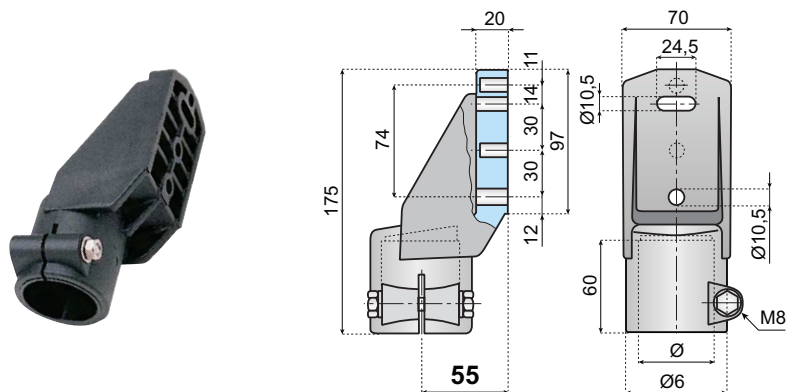
Nota: quando si utilizzano il foro inferiore e il foro ovale superiore, il supporto può essere inclinato di 5° in entrambe le direzioni.

È dotato di due fori opzionali che possono essere aperti facilmente rimuovendo la sottile membrana.

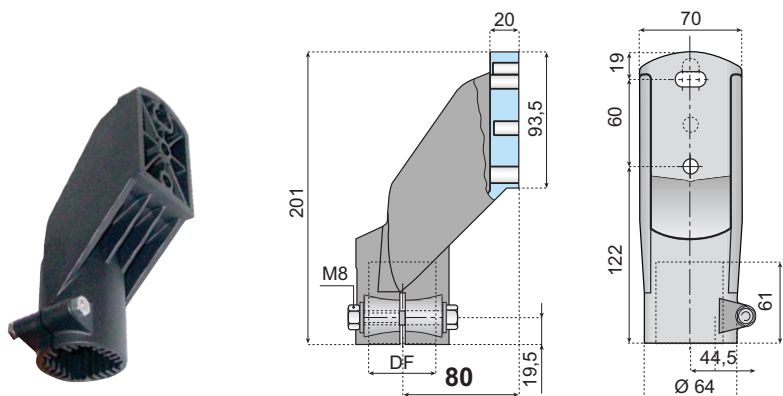
In questo modo la distanza assiale dei fori può essere:

- ampliata a 70 mm o
- ridotta a 30 mm

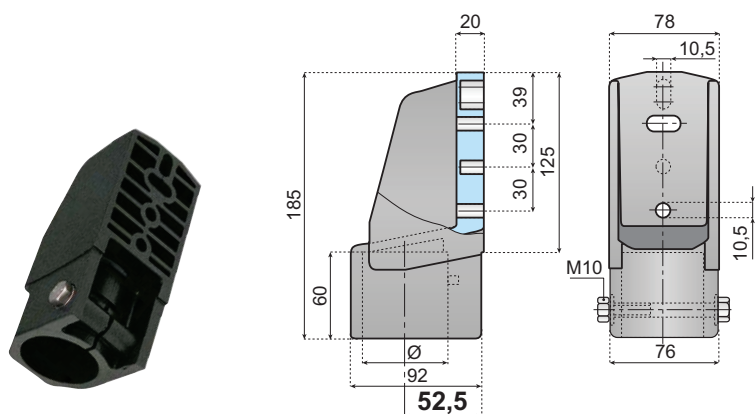
Inoltre, è possibile utilizzare un'inclinazione di 10° in entrambe le direzioni.



MATERIALE	Ø TUBO 48,3	
	CODICE ARTICOLO	
PA-FG NERO	VG-3050-R150	25



MATERIALE	DF - Ø TUBO		DF - Ø TUBO	
	48.3	50.9	40X40	
	CODICE ARTICOLO			
PA-FG NERO	VG-3050E-R150	VG-3050E-R200T	VG-3050E-S40M	25



MATERIALE	Ø TUBO 60,3	
	CODICE ARTICOLO	
PA-FG NERO	VG-3050-R200	25

Catene e pignoni	Guide di scorrimento	Supporti e accessori per guide laterali	Piedi di livellamento	Manuale tecnico
Tappeti modulari e pignoni	Sistemi di ritorno catena e tappeto	Supporti per telaio e struttura	Supporti a cuscinetto	
Curve e tratti rettilinei	Soluzioni di guide laterali	Prodotti vari	Dispositivi	

SYSTEM PLAST®

Smart guide

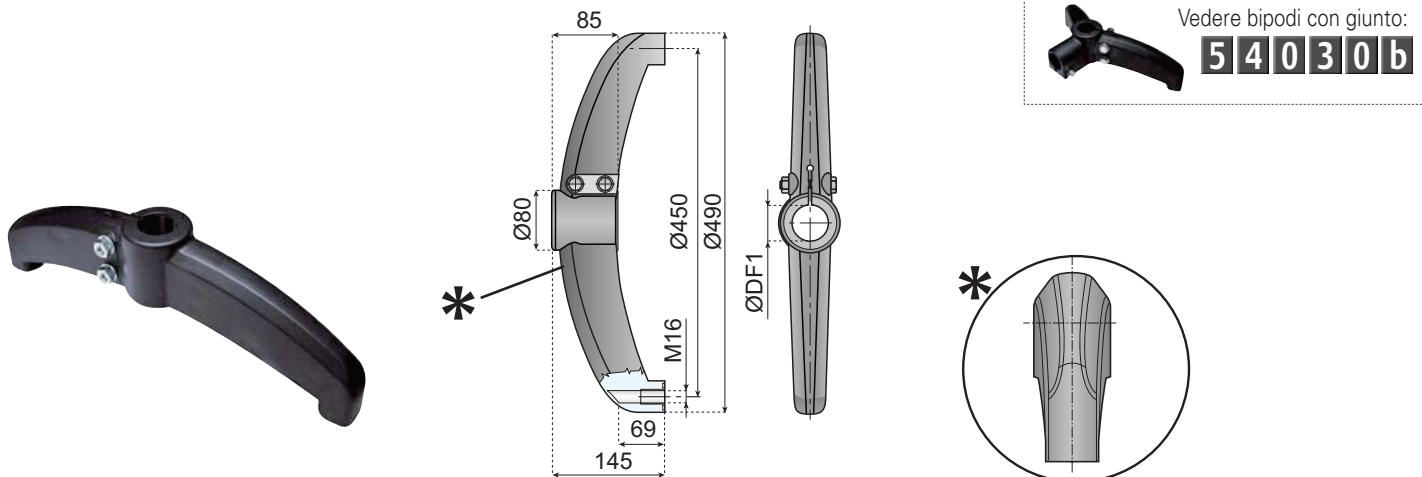
54030a

BASI DI SUPPORTO

www.SystemPlastSmartGuide.com

Caratteristiche: maggiore stabilità. Design autopulente per tutte le basi di supporto presenti in questa pagina.

Materiale: boccia filettata in poliammide rinforzata e distanziali in ottone nichelato.



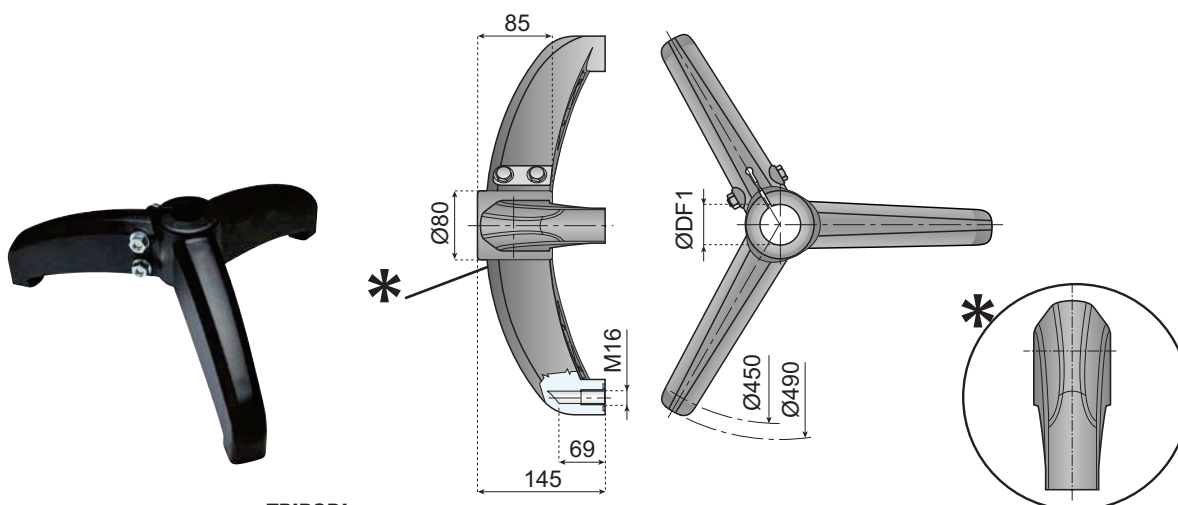
BIPODI

Zn: Acciaio zincato

SS AISI 304:

Acciaio inossidabile

	DISPOSITIVI DI FISSAGGIO	Ø TUBO - DF1				15
		42,4 (1 ¼")	48,3 (1 ½")	50,9 -	60,3 (2")	
		CODICE ARTICOLO				
PA-FG NERO	Zn	VG-BP-R125-BM16-G	VG-BP-R150-BM16-G	-	VG-BP-R200-BM16-G	15
	SS AISI 304	VG-BP-R125-BM16-S	VG-BP-R150-BM16-S	VG-BP-R200T-BM16-S	VG-BP-R200-BM16-S	



TRIPODI

Zn: Acciaio zincato

SS AISI 304:

Acciaio inossidabile

	DISPOSITIVI DI FISSAGGIO	Ø TUBO - DF1				15
		42,4 (1 ¼")	48,3 (1 ½")	50,9 -	60,3 (2")	
		CODICE ARTICOLO				
PA-FG NERO	Zn	VG-TP-R125-BM16-G	VG-TP-R150-BM16-G	VG-TP-R200T-BM16-G	VG-TP-R200-BM16-G	15
	SS AISI 304	VG-TP-R125-BM16-S	VG-TP-R150-BM16-S	VG-TP-R200T-BM16-S	VG-TP-R200-BM16-S	

Catene e pignoni	Guide di scorrimento	Supporti e accessori per guide laterali	Piedi di livellamento	Manuale tecnico
Tappeti modulari e pignoni	Sistemi di ritorno catena e tappeto	Supporti per telaio e struttura	Supporti a cuscinetto	
Curve e tratti rettilinei	Soluzioni di guide laterali	Prodotti vari	Dispositivi	

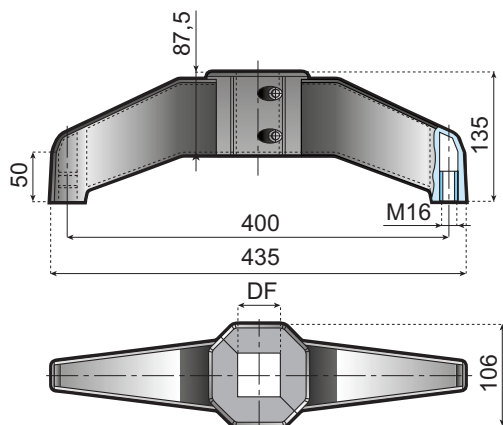
SYSTEM PLAST®

Smart guide

54040a

BASI DI SUPPORTO

www.SystemPlastSmartGuide.com



Materiale: poliammide rinforzata, boccola filettata in ottone nichelato e dispositivi di fissaggio in acciaio inossidabile AISI 304.

PA-FG NERO	<input checked="" type="checkbox"/> TUBO		
	45X45	50X50	
	CODICE ARTICOLO		
	BPS-4020-S45M-BM16-S	BPS-4020-S50M-BM16-S	15

Catene e pignoni	Guide di scorrimento	Supporti e accessori per guide laterali	Piedi di livellamento	Manuale tecnico
Tappeti modulari e pignoni	Sistemi di ritorno catena e tappeto	Supporti per telaio e struttura	Supporti a cuscinetto	
Curve e tratti rettilinei	Soluzioni di guide laterali	Prodotti vari	Dispositivi	

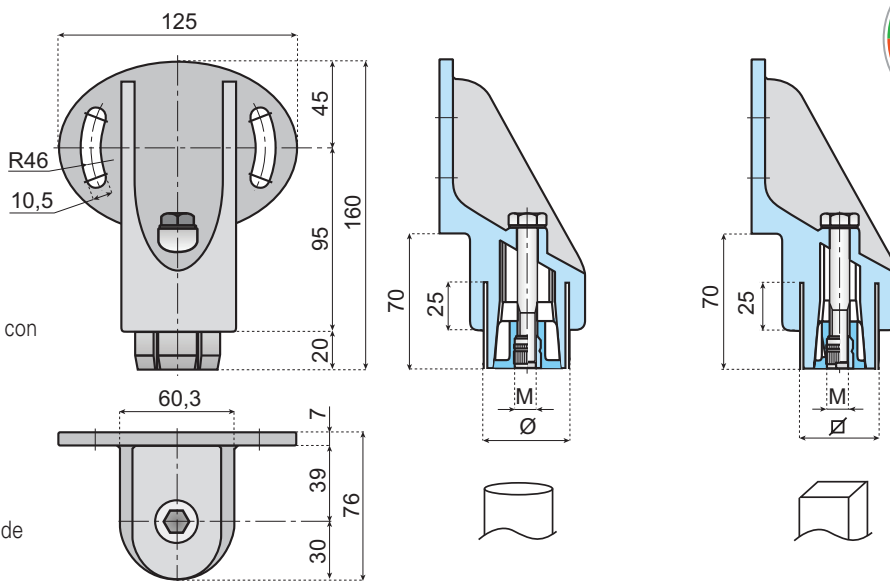
SYSTEM PLAST®



54050a

SUPPORTI SUPERIORI DI MONTAGGIO LATERALE

www.SystemPlastSmartGuide.com



Supporti superiori di montaggio laterale con tappo ad espansione:

- per tubi rotondi Ø 48,3/50,9 x 1,5 mm;
- per tubi quadrati 40x40x2 mm.

Componenti: parte esterna in poliammide rinforzata.

Inserto conico in poliammide rinforzata.

Boccola filettata in ottone nichelato.

Bullone e rondella in acciaio inossidabile.

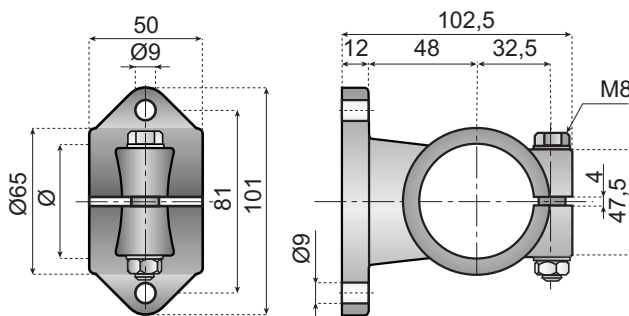
Nota: coppia di serraggio massima raccomandata 2,5 Kgm.

Applicazione: il supporto può essere inclinato di 30°.



PA-FG NERO	M10	Ø TUBO		∇ TUBO	25
		48.3	50.9	40X40	
CODICE ARTICOLO					
		VG-3051-R150-NB	VG-3051-R200T-NB	VG-3051-S40M-NB	

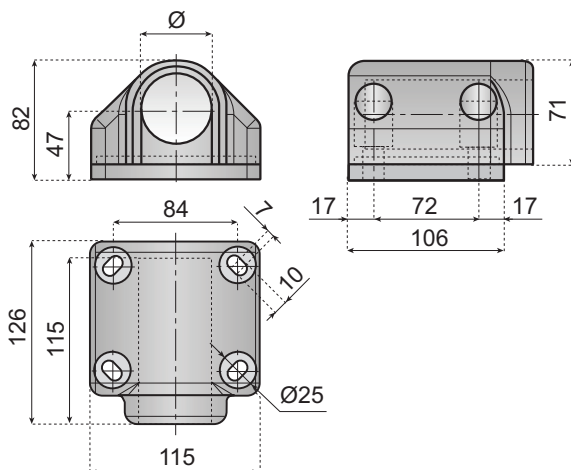
MOQ Quantità minima ordinabile: 300 pz.



Materiale: poliammide rinforzata, viti e dadi in acciaio inossidabile AISI 304.

Nota: coppia di serraggio massima raccomandata 1,5 Kgm.

PA-FG NERO	Ø TUBO 48,3	25
	CODICE ARTICOLO	
	VG-3052-R150	



PA-FG NERO	Ø TUBO 48,3	25
	CODICE ARTICOLO	
	VG-3055-R150	

Catene e pignoni	Guide di scorrimento	Supporti e accessori per guide laterali	Piedi di livellamento	Manuale tecnico
Tappeti modulari e pignoni	Sistemi di ritorno catena e tappeto	Supporti per telaio e struttura	Supporti a cuscinetto	
Curve e tratti rettilinei	Soluzioni di guide laterali	Prodotti vari	Dispositivi	

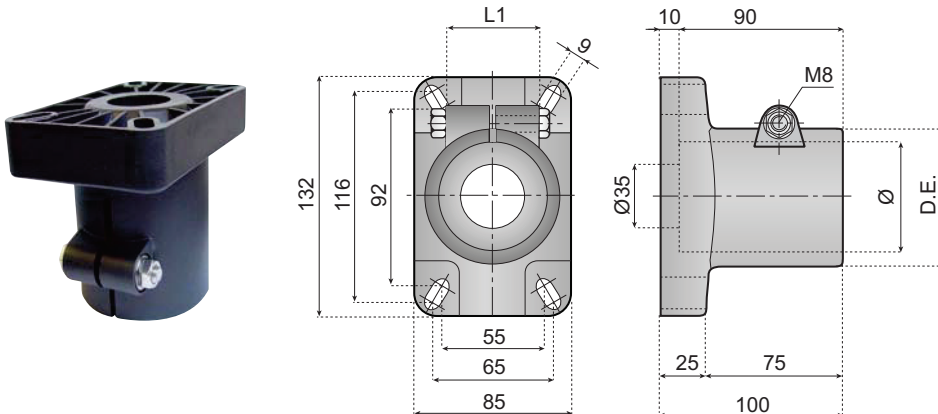
SYSTEM PLAST®



5 4 0 6 0 a

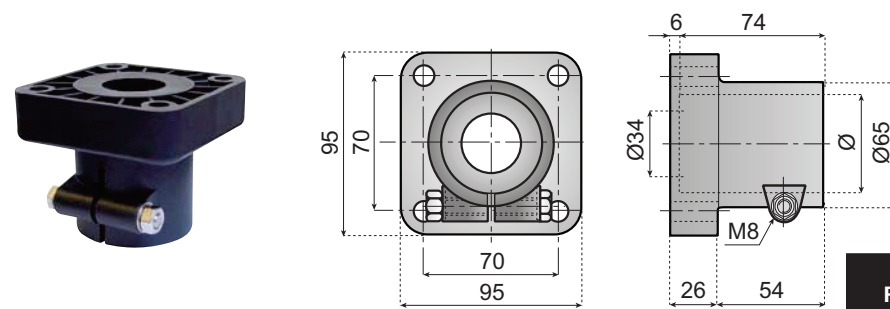
TESTATE DI SUPPORTO

www.SystemPlastSmartGuide.com

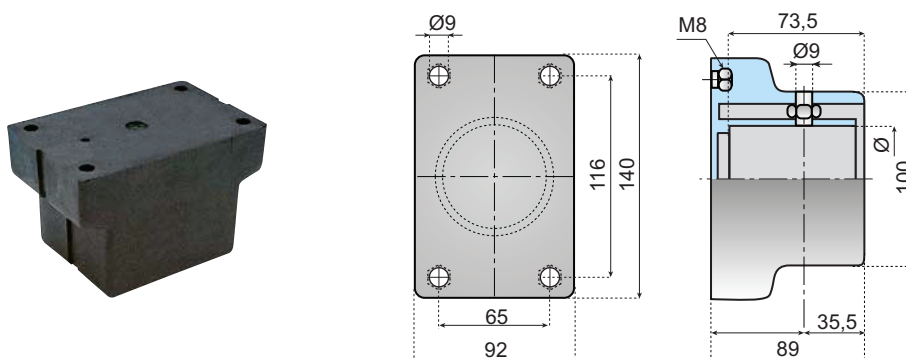


Materiale: poliammide rinforzata; vite, dado e rondelle in acciaio inossidabile AISI 304.
Nota: coppia di serraggio massima raccomandata 2 Kgm.

		Ø TUBO				
		42,4	48,3	50,9	60,3	
PA-FG NERO	D.E.	L1	CODICE ARTICOLO			
	65	43	-	VG-3080-R150	-	-
	65	43	-	-	VG-3080-R200T	-
	76	43	-	-	-	VG-3080-R200



		Ø TUBO		
		48,3	50,9	
PA-FG NERO	CODICE ARTICOLO			
	VG-3070-R150	VG-3070-R200T	25	



		Ø TUBO		
		60,3		
PA-FG NERO	CODICE ARTICOLO			
	VG-3087-R200	25		

MOQ Quantità minima ordinabile: 300 pz.

Materiale: poliammide, bulloni in acciaio inossidabile.
Nota: coppia di serraggio massima raccomandata 1,5 Kgm.

Catene e pignoni	Guide di scorrimento	Supporti e accessori per guide laterali	Piedi di livellamento	Manuale tecnico
Tappeti modulari e pignoni	Sistemi di ritorno catena e tappeto	Supporti per telaio e struttura	Supporti a cuscinetto	
Curve e tratti rettilinei	Soluzioni di guide laterali	Prodotti vari	Dispositivi	

54070a

GIUNTI DI COLLEGAMENTO

www.SystemPlastSmartGuide.com

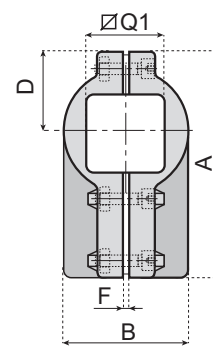
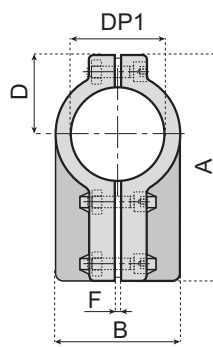
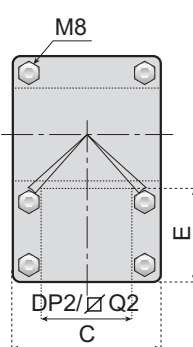


		DP1/Q1	A	B	C	D	E	F
PA-FG NERO		42,4	134	68	86	45	60	3
		48,3	134	68	86	45	60	3
		50,9	146	80	98	51	60	3
		60,3	146	80	98	51	60	3
		40	134	68	86	45	60	3
		50	146	80	98	51	60	3

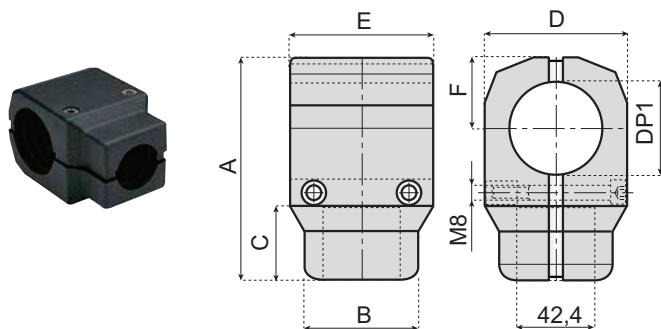


Materiale: poliammide rinforzata, viti e dadi in acciaio inossidabile AISI 304.

Nota: coppia di serraggio massima raccomandata 1,5 Kgm.



	Ø TUBO				∅ TUBO		
	DP2				Q2		
DP1/Q1	42,4	48,3	50,9	60,3	40	50	
CODICE ARTICOLO							
	42,4	VG-3110-R125-R125	-	-	-	-	25
	48,3	VG-3110-R150-R125	VG-3110-R150-R150	-	-	-	
	50,9	VG-3110-R200T-R125	VG-3110-R200T-R150	VG-3110-R200T-R200T	-	-	
	60,3	VG-3110-R200-R125	VG-3110-R200-R150	VG-3110-R200-R200T	VG-3110-R200-R200	-	
	40	-	-	-	-	VG-3110-S40M-S40M	-
	50	-	-	-	-	-	VG-3110-S50M-S50M



PA-FG NERO	DP1	A	B	C	D	E	F	CODICE ARTICOLO	25
	48,3	122	62	41	78	78	39	VG-3115-R150-R125	
	50,9	122	62	41	78	78	39	VG-3115-R150T-R125	
	60,3	130	65	-	82	82	42,5	VG-3115-R200-R125	

Materiale: poliammide rinforzata, viti in acciaio inossidabile AISI 304, bocche in ottone nichelato.

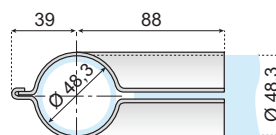
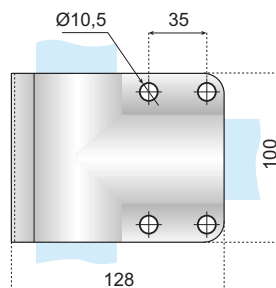
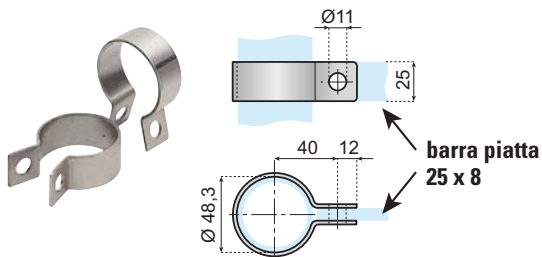
Nota: coppia di serraggio massima raccomandata 1,5 Kgm.

Catene e pignoni	Guide di scorrimento	Supporti e accessori per guide laterali	Piedi di livellamento	Manuale tecnico
Tappeti modulari e pignoni	Sistemi di ritorno catena e tappeto	Supporti per telaio e struttura	Supporti a cuscinetto	
Curve e tratti rettilinei	Soluzioni di guide laterali	Prodotti vari	Dispositivi	

54080a

GIUNTI DI COLLEGAMENTO

www.SystemPlastSmartGuide.com



Spessore: S = 2 mm.

Superficie: rifinita tramite burattatura.

Utilizzo: con tubi Ø 48,3

Nota: il giunto di collegamento è fornito senza viti.

Materiale: acciaio inossidabile AISI 304.

Materiale: acciaio inossidabile AISI 304.

CODICE ARTICOLO	
TC-R150-S	25

CODICE ARTICOLO	
TCHD-R150-R150-S	25

TAPPI AD ESPANSIONE PER TUBI ROTONDI E QUADRATO

Componenti e materiale:

Parte esterna in poliammide rinforzata.

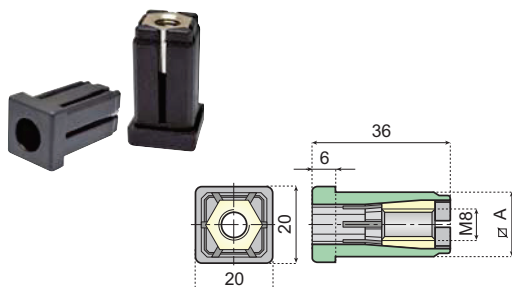
Inserto conico in ottone nichelato.

* Inserto conico in poliammide rinforzata.

Note: il bullone e la rondella non sono inclusi.

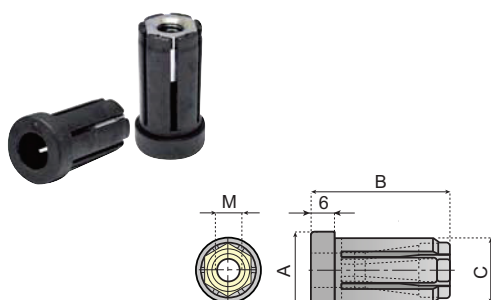
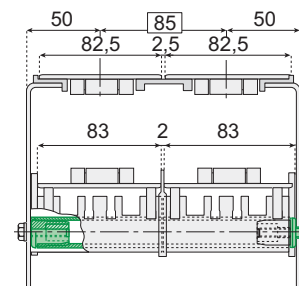
Informazioni tecniche:

Carico max. per rimozione Kgf 420 (condizioni statiche).



TAPPO AD ESPANSIONE PER TUBI QUADRI

MATERIALE	M8	PER TUBO QUADRATO	
	CODICE ARTICOLO		
PA NERO	TEE-S2015-BM8	20 x 20 x 1,5	100
	TEE-S2020-BM8	20 x 20 x 2	



TAPPO AD ESPANSIONE PER TUBI ROTONDI

MATERIALE	M	DIMENSIONI mm			DIMENSIONI TUBO			CODICE ARTICOLO	
		A	B	C	EST. Ø	INT. Ø	PARETE		
PA NERO	8	20	36	16,8	20	17	1,5	TEE-R2015-BM8	50
		38	42	34,8	38	35	1,5	TEE-3815-BM10	
	10	44,5	42	39,2	42,4	39,4	1,5	TEE-4415-BM10	
		48,5	50	44,7	48,3	45,3	1,5	* TEE-4815-BM10	

MOQ Quantità minima ordinabile: 300 pz.

Catene e pignoni	Guide di scorrimento	Supporti e accessori per guide laterali	Piedi di livellamento	Manuale tecnico
Tappeti modulari e pignoni	Sistemi di ritorno catena e tappeto	Supporti per telaio e struttura	Supporti a cuscinetto	
Curve e tratti rettilinei	Soluzioni di guide laterali	Prodotti vari	Dispositivi	

**SYSTEM
PLAST®**

**Smart
guide**

5 4 0 8 0 z

www.SystemPlastSmartGuide.com

ESEMPI DI APPLICAZIONE



Sistema di accumulo per prodotti conici. La guida sulla parte superiore offre maggiore stabilità del prodotto.

Per maggiori dettagli sui morsetti, andare a:

5 3 6 2 0 a



Componenti di supporto telaio.

Andare a:

5 4 0 1 0 a

VIA MONTE BIANCO 15/17
20833 GIUSSANO - MB

.....
INFO@MAPEC.NET
WWW.MAPEC.NET
T 0362 311684
F 0362311007