

MAPEC

MOVING SOLUTIONS



Catene e pignoni	Guide di scorrimento	Supporti e accessori per guide laterali	Piedi di livellamento	Manuale tecnico
Tappeti modulari e pignoni	Sistemi di ritorno catena e tappeto	Supporti per telaio e struttura	Supporti a cuscinetto	
Curve e tratti rettilinei	Soluzioni di guide laterali	Prodotti vari	Dispositivi	

5 3 5 1 0 a

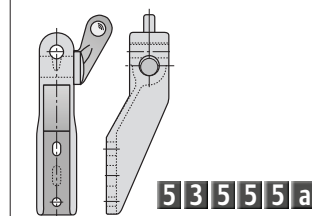
INDICE SUPPORTI PER GUIDE LATERALI

www.SystemPlastSmartGuide.com

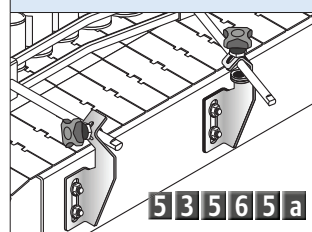
SUPPORTI PER GUIDE LATERALI - PARTE SUPERIORE FISSA

TIPO 1	TIPO 2	A		B	CODICE PAGINA
		TIPO 1	TIPO 2		
		35	-	31	5 3 5 5 5 a
-	-	-	61	38,5	5 3 5 6 0 a
-	-	65	-	30	5 3 5 5 5 a
-	-	66	-	30,5	5 3 5 1 5 a
-	-	-	78,5	30	5 3 5 5 5 a
-	-	-	89	38,5	5 3 5 6 0 a

SUPPORTO A LEVA ECCENTRICA



SUPPORTI PER GUIDE LATERALI IN ACCIAIO INOSSIDABILE



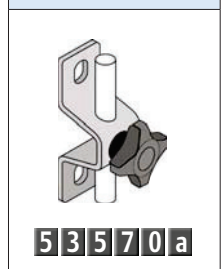
SUPPORTO PER GUIDA LATERALE - PARTE SUPERIORE ORIENTABILE

TIPO 1	TIPO 2	A		B	CODICE PAGINA
		TIPO 1	TIPO 2		
		69	-	31	5 3 5 2 5 a
-	-	77	70	43	5 3 5 3 5 a
-	-	-	69	44	5 3 5 4 5 a

TESTINA ORIENTABILE



MORSETTI LATERALI IN ACCIAIO INOSSIDABILE



SUPPORTI ANGOLARI IN PLASTICA



SUPPORTI ANGOLARI IN ACCIAIO INOSSIDABILE



REGOLAZIONE DELLA GUIDA LATERALE SPEEDSET™



SUPPORTI PER SGOCCIOLATOIO



GRUPPO MORSETTO PER FOTOCELLULA



MORSETTI A CROCE



MORSETTI A T



SGANCIO RAPIDO



MORSETTO PER FOTOCELLULE



BLOCCO TRASVERSALE



Le informazioni relative a questo prodotto sono disponibili esclusivamente sul sito web della Smart Guide®.

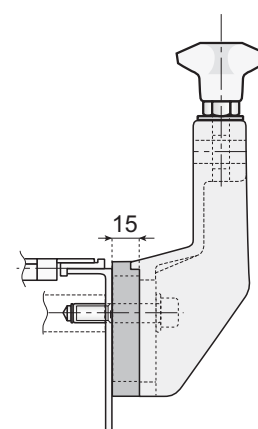
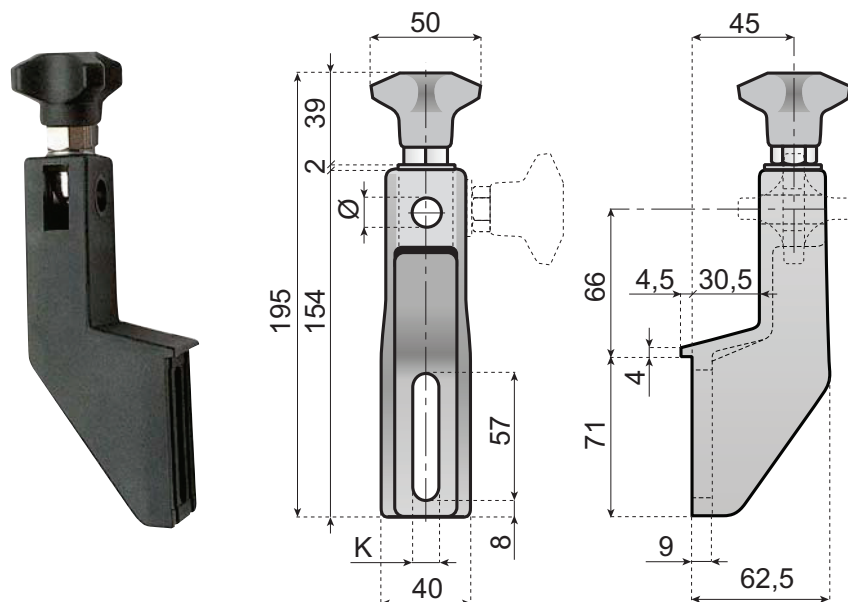
Catene e pignoni	Guide di scorrimento	Supporti e accessori per guide laterali	Piedi di livellamento	Manuale tecnico
Tappeti modulari e pignoni	Sistemi di ritorno catena e tappeto	Supporti per telaio e struttura	Supporti a cuscinetto	
Curve e tratti rettilinei	Soluzioni di guide laterali	Prodotti vari	Dispositivi	

SYSTEM PLAST®

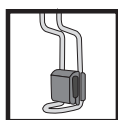
53515a

SUPPORTI PER GUIDE LATERALI - PARTE SUPERIORE FISSA

www.SystemPlastSmartGuide.com



MATERIALE	K mm	Ø 12	Ø 14	
		CODICE ARTICOLO		
PA-FG	9	BKF-66W31L-90P12	BKF-66W31L-90P14	50
	10,5	BKF-66W31L-105P12	BKF-66W31L-105P14	



Compatibile con i supporti per sgocciolatoio; andare a:

53600a



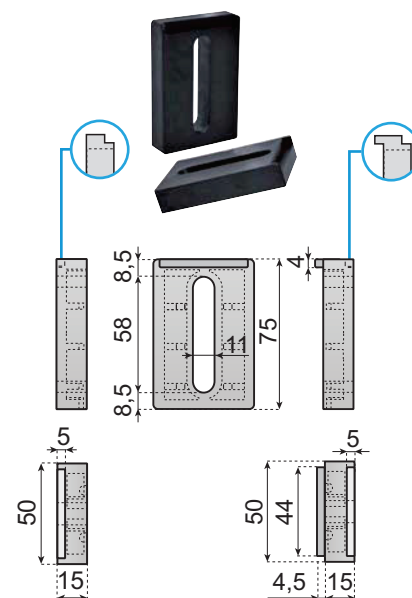
Per altri supporti di questo tipo andare a:

53515b

SUPPORTO CON TIRANTE AD OCCHIELLO E MANOPOLA

Materiale: poliammide rinforzata, tirante ad occhiello e rondella in acciaio inossidabile AISI 304, manopola in poliammide con inserto in ottone nichelato.

Nota: coppia di serraggio massima raccomandata 4 Kgm.



DISTANZIALE PER SUPPORTO

TIPO	MATERIALE	CODICE ARTICOLO	
Senza dente	PA-FG	SP-7550T15	50
Con dente		SP-7550T15L	50

Catene e pignoni	Guide di scorrimento	Supporti e accessori per guide laterali	Piedi di livellamento	Manuale tecnico
Tappeti modulari e pignoni	Sistemi di ritorno catena e tappeto	Supporti per telaio e struttura	Supporti a cuscinetto	
Curve e tratti rettilinei	Soluzioni di guide laterali	Prodotti vari	Dispositivi	

SYSTEM PLAST®

5 3 5 1 5 b

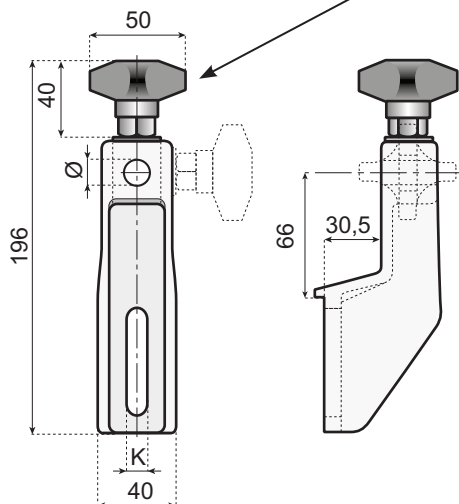
SUPPORTI PER GUIDE LATERALI - PARTE SUPERIORE FISSA

www.SystemPlastSmartGuide.com

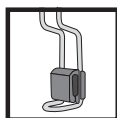


Materiale: poliammide rinforzata, tirante ad occhiello e rondella in acciaio inossidabile AISI 304, manopola in poliammide con inserto in ottone nichelato.
Nota: coppia di serraggio massima raccomandata 40Nm.

VERSIONE CON MANOPOLA IN PLASTICA



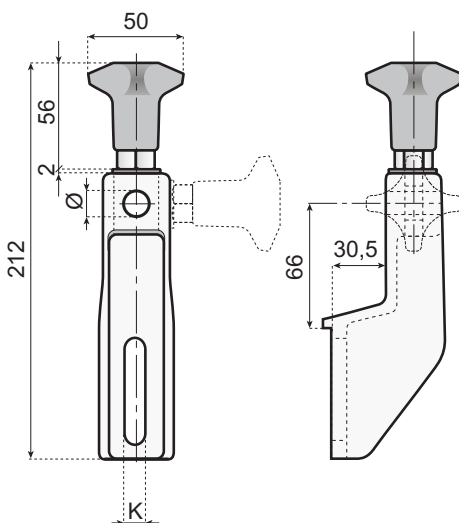
ASOLA K	Ø 12	Ø 14	
CODICE ARTICOLO			
9	BKF-66W31L-90P12E	BKF-66W31L-90P14E	50
10,5	BKF-66W31L-105P12E	BKF-66W31L-105P14E	50



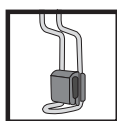
Compatibile con i supporti per sgocciolatoio andare a:

5 3 6 0 0 a

VERSIONE CON MANOPOLA ALTA

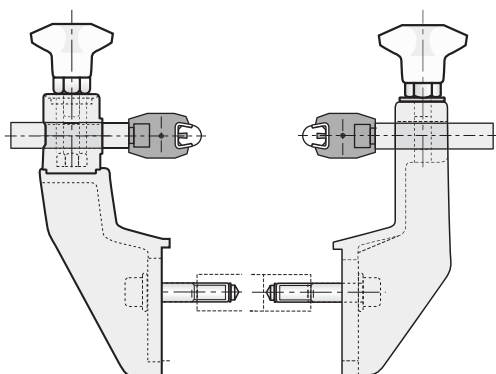


ASOLA K	Ø 12	Ø 14	
CODICE ARTICOLO			
9	BKF-66W31L-90P12H	BKF-66W31L-90P14H	50
10,5	BKF-66W31L-105P12H	BKF-66W31L-105P14H	50



Compatibile con i supporti per sgocciolatoio andare a:

5 3 6 0 0 a



Questo supporto è compatibile con i supporti dotati di parte superiore orientabile.

5 3 5 2 5 a



Per altri tipi di supporto, andare a:

5 3 5 1 5 a



Per il distanziale per supporti, andare a:

5 3 5 1 5 a

Catene e pignoni	Guide di scorrimento	Supporti e accessori per guide laterali	Piedi di livellamento	Manuale tecnico
Tappeti modulari e pignoni	Sistemi di ritorno catena e tappeto	Supporti per telaio e struttura	Supporti a cuscinetto	
Curve e tratti rettilinei	Soluzioni di guide laterali	Prodotti vari	Dispositivi	

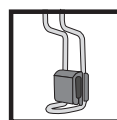
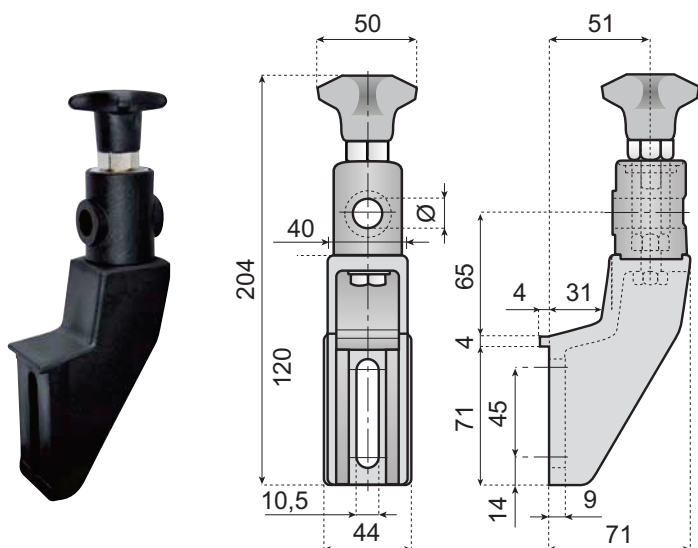
SYSTEM PLAST®



53525a

www.SystemPlastSmartGuide.com

SUPPORTI PER GUIDE LATERALI PARTE SUPERIORE ORIENTABILE - VERSIONE BASSA

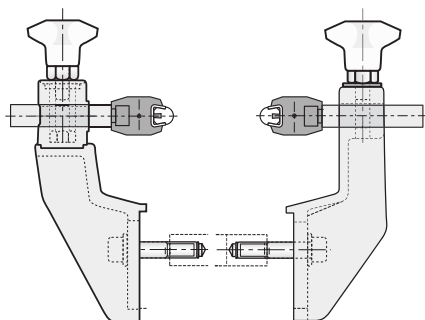


Compatibile con i supporti per sgocciolatoio andare a:

53600a

PLASTICA				ACCIAIO INOSSIDABILE AISI 304		
Ø 12	Ø 14	Ø 16	Ø 20	Ø 12	Ø 14	Ø 16
CODICE ARTICOLO						
BKR-69W31LP-P12	BKR-69W31LP-P14	BKR-69W31LP-P16	* BKR-69W31LP-P20	BKR-69W31LS-P12	BKR-69W31LS-P14	BKR-69W31LS-P16

* Adatto con la versione Speedset™ regolabile: **53595a**



Per il distanziale per testine orientabili in PA-FG, andare a:

53535a



Questo supporto è compatibile con i supporti dotati di parte superiore fissa.

53515a

SUPPORTO ORIENTABILE

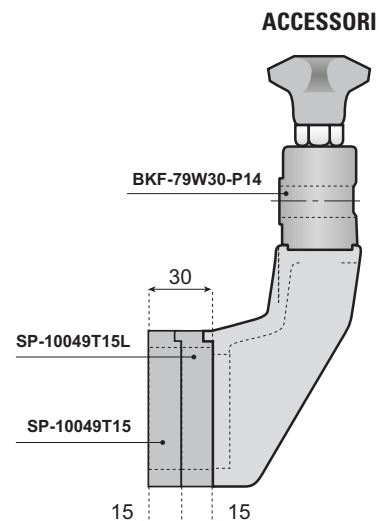
Materiale: poliammide rinforzata, tirante ad occhiello e rondella in acciaio inossidabile AISI 304, manopola in poliammide con inserto in ottone nichelato.

Nota: coppia di serraggio massima raccomandata 4 Kgm.



Per il distanziale per supporti, andare a:

53515a



Catene e pignoni	Guide di scorrimento	Supporti e accessori per guide laterali	Piedi di livellamento	Manuale tecnico
Tappeti modulari e pignoni	Sistemi di ritorno catena e tappeto	Supporti per telaio e struttura	Supporti a cuscinetto	
Curve e tratti rettilinei	Soluzioni di guide laterali	Prodotti vari	Dispositivi	

SYSTEM PLAST®

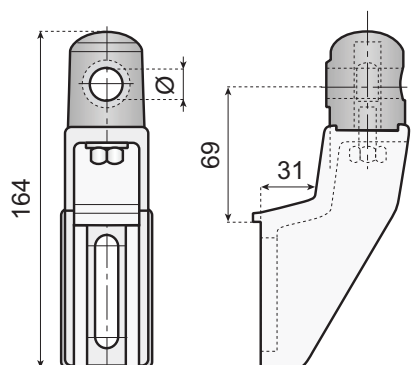
5 3 5 2 5 b

www.SystemPlastSmartGuide.com

SUPPORTI PER GUIDE LATERALI

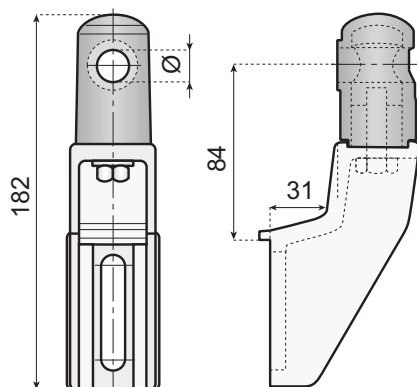
PARTE SUPERIORE ORIENTABILE - VERSIONE BASSA

Materiale: poliammide rinforzata, tirante ad occhiello e rondella in acciaio inossidabile AISI 304, manopola in poliammide con inserto in ottone nichelato.
Nota: coppia di serraggio massima raccomandata 4 Kgm.



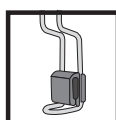
VERSIONE CON PARTE SUPERIORE CHIUSA

	Ø 12	Ø 14	Ø 16	
	CODICE ARTICOLO			
	BKR-69W31LP-P12B	BKR-69W31LP-P14B	BKR-69W31LP-P16B	



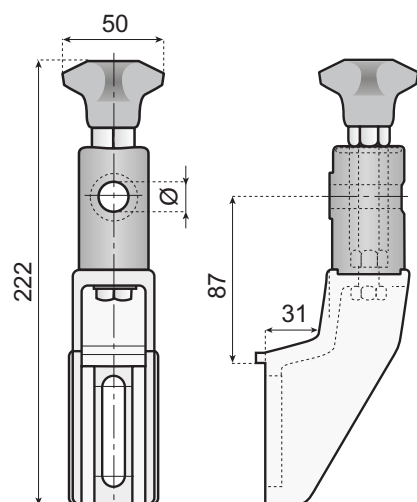
VERSIONE CON PARTE SUPERIORE CHIUSA (ALTA)

	Ø 12	
	CODICE ARTICOLO	
	BKR-84W31LP-P12B	



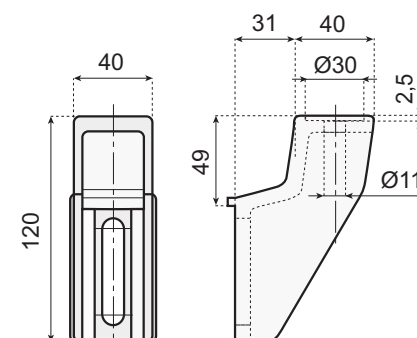
Compatibile con i supporti per sgocciolatoio andare a:

5 3 6 0 0 a



VERSIONE CON PARTE SUPERIORE ALTA

	Ø 12	Ø 14	Ø 16	
	CODICE ARTICOLO			
	BKR-87W31LP-P12	BKR-87W31LP-P14	BKR-87W31LP-P16	



VERSIONE SENZA PARTE SUPERIORE

	MATERIALE	CODICE ARTICOLO	
	PA-FG	BK-49W31L	



Per altri tipi di supporto, andare a:

5 3 5 2 5 a



Per il distanziale per supporti, andare a:

5 3 5 2 5 a

Catene e pignoni	Guide di scorrimento	Supporti e accessori per guide laterali	Piedi di livellamento	Manuale tecnico
Tappeti modulari e pignoni	Sistemi di ritorno catena e tappeto	Supporti per telaio e struttura	Supporti a cuscinetto	
Curve e tratti rettilinei	Soluzioni di guide laterali	Prodotti vari	Dispositivi	

SYSTEM PLAST®

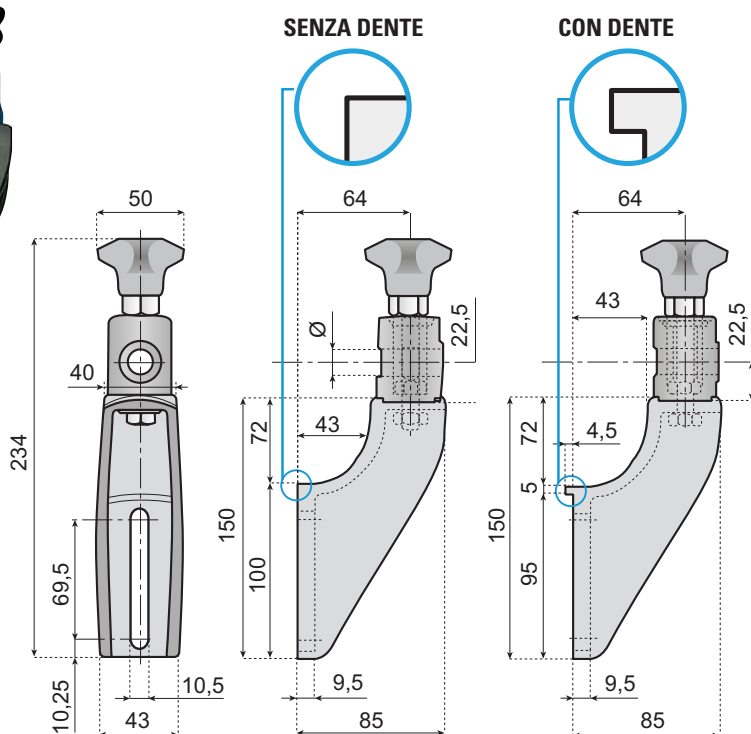


53535a

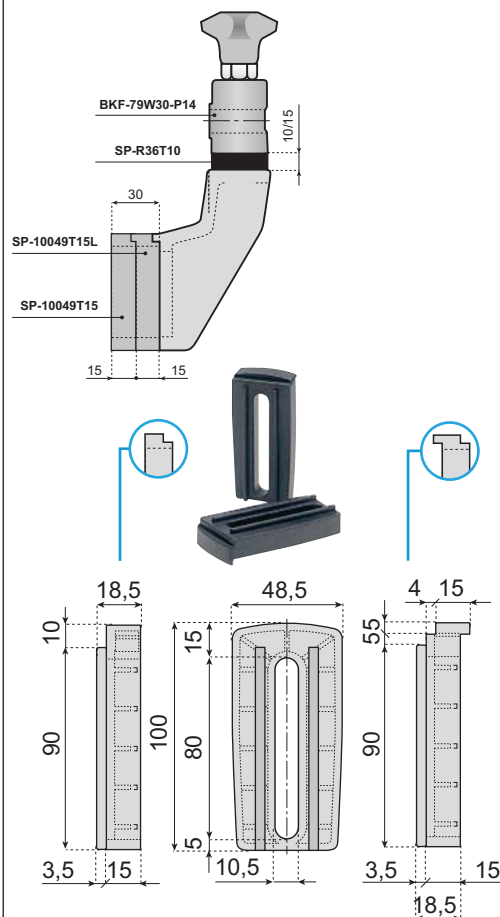
SUPPORTI PER GUIDE LATERALI

www.SystemPlastSmartGuide.com

PARTE SUPERIORE ORIENTABILE

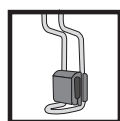


ACCESSORI



		PLASTICA			
		Ø 12	Ø 14	Ø 16	Ø 20
PLASTICA		CODICE ARTICOLO			
	Senza dente	BKR-72W43P-P12	BKR-72W43P-P14	BKR-72W43P-P16	* BKR-72W43P-P20
	Con dente	BKR-77W43LP-P12	BKR-77W43LP-P14	BKR-77W43LP-P16	* BKR-77W43LP-P20
ACCIAIO INOSSIDABILE AISI 304		CODICE ARTICOLO			
	Senza dente	BKR-72W43S-P12	BKR-72W43S-P14	BKR-72W43S-P16	-
	Con dente	BKR-77W43LS-P12	BKR-77W43LS-P14	BKR-77W43LS-P16	-

TIPO	MATERIALE	CODICE ARTICOLO	
	PA-FG	SP-10049T15	50
		SP-10049T15L	50



Compatibile con i supporti per sgocciolatoio andare a:

53600a

* Adatto con la versione Speedset™ regolabile:

53595a

SUPPORTO DI REGOLAZIONE

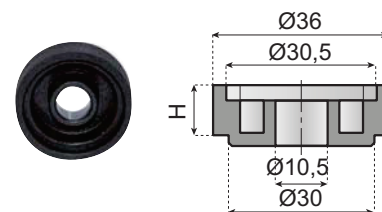
Materiale: supporto e testina orientabile in poliammide rinforzata; tirante ad occhiello, dado, viti e rondella in acciaio inossidabile AISI 304; manopola in poliammide con inserto in ottone nichelato.

Nota: la vite regola la posizione del perno e la testina. Coppia di serraggio massima raccomandata 4 Kgm.



Per altri tipi di supporto, andare a:

53535b



H	CODICE ARTICOLO	
10	SP-R36T10	100
15	SP-R36T15	

Catene e pignoni	Guide di scorrimento	Supporti e accessori per guide laterali	Piedi di livellamento	Manuale tecnico
Tappeti modulari e pignoni	Sistemi di ritorno catena e tappeto	Supporti per telaio e struttura	Supporti a cuscinetto	
Curve e tratti rettilinei	Soluzioni di guide laterali	Prodotti vari	Dispositivi	

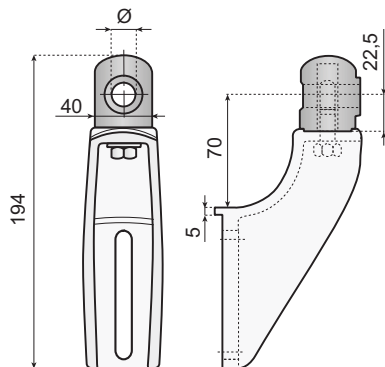
53535b

www.SystemPlastSmartGuide.com

SUPPORTI PER GUIDE LATERALI

PARTE SUPERIORE ORIENTABILE

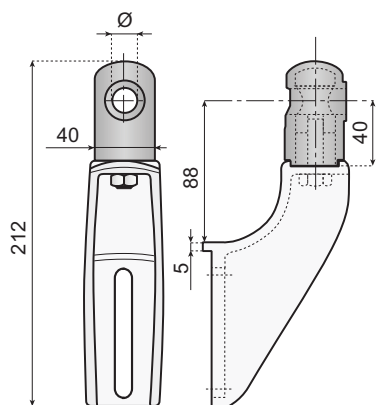
Materiale: poliammide rinforzata, tirante ad occhiello e rondella in acciaio inossidabile AISI 304, manopola in poliammide con inserto in ottone nichelato.
Nota: coppia di serraggio massima raccomandata 4 Kgm.



VERSIONE CON PARTE SUPERIORE CHIUSA



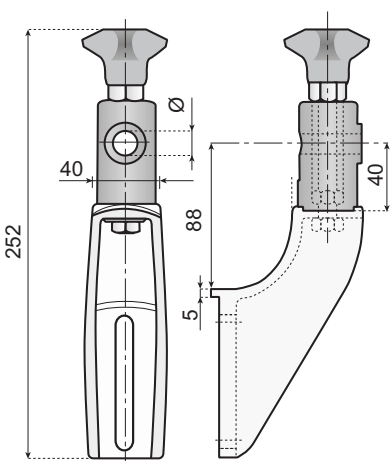
	Ø 12	Ø 14	Ø 16	
	CODICE ARTICOLO			
Senza dente	BKR-70W43P-P12B	BKR-70W43P-P14B	BKR-70W43P-P16B	50
Con dente	BKR-75W43LP-P12B	BKR-75W43LP-P14B	BKR-75W43LP-P16B	50



VERSIONE CON PARTE SUPERIORE CHIUSA (ALTA)



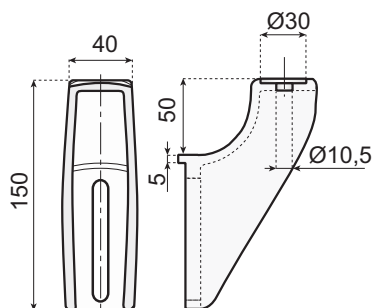
	Ø 12	
	CODICE ARTICOLO	
Senza dente	BKR-88W43P-P12B	50
Con dente	BKR-93W43LP-P12B	50



VERSIONE CON PARTE SUPERIORE ALTA



	Ø 12	Ø 14	Ø 16	
	CODICE ARTICOLO			
Senza dente	BKR-88W43P-P12	BKR-88W43P-P14	BKR-88W43P-P16	50
Con dente	BKR-93W43LP-P12	BKR-93W43LP-P14	BKR-93W43LP-P16	50



VERSIONE SENZA PARTE SUPERIORE



	MATERIALE	CODICE ARTICOLO	
Senza dente	PA-FG	BK-50W43	50
Con dente		BK-55W43L	50



Per altri tipi di supporto, andare a:

53535a



Per il distanziale per supporti, andare a:

53535a

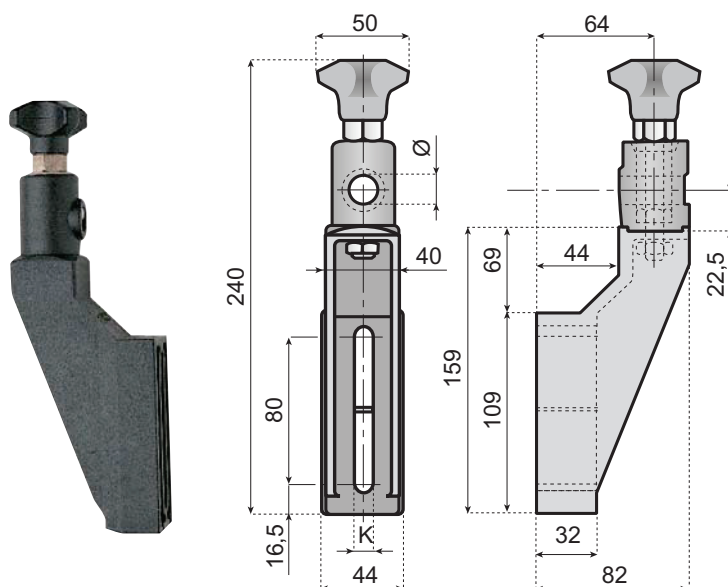
Catene e pignoni	Guide di scorrimento	Supporti e accessori per guide laterali	Piedi di livellamento	Manuale tecnico
Tappeti modulari e pignoni	Sistemi di ritorno catena e tappeto	Supporti per telaio e struttura	Supporti a cuscinetto	
Curve e tratti rettilinei	Soluzioni di guide laterali	Prodotti vari	Dispositivi	

53545a

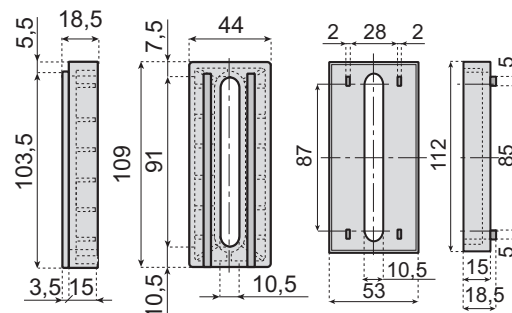
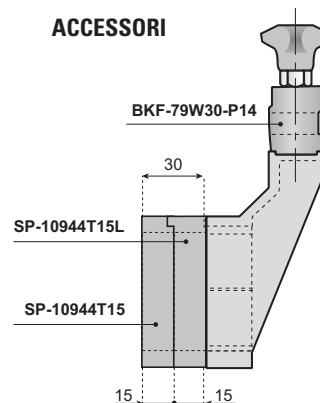
SUPPORTI PER GUIDE LATERALI

www.SystemPlastSmartGuide.com

PARTE SUPERIORE ORIENTABILE



ACCESSORI

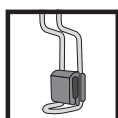


SP-10944T15

SP-11253T15

		PLASTICA		
		Ø 12	Ø 14	Ø 16
PLASTICA		CODICE ARTICOLO		
	Asola K 8,5	BKR-69W44P-85P12	BKR-69W44P-85P14	BKR-69W44P-85P16
	Asola K 10,5	BKR-69W44P-105P12	BKR-69W44P-105P14	BKR-69W44P-105P16
ACCIAIO INOSSIDABILE AISI 304		CODICE ARTICOLO		
	Asola K 8,5	BKR-69W44S-85P12	BKR-69W44S-85P14	BKR-69W44S-85P16
	Asola K 10,5	BKR-69W44S-105P12	BKR-69W44S-105P14	BKR-69W44S-105P16

TIPO	MATERIALE	CODICE ARTICOLO	
	PA-FG	SP-10944T15	50
		SP-11253T15	50



Compatibile con i supporti per sgocciolatoio andare a:

53600a



Per altri tipi di supporto, andare a:

53545b



Le informazioni relative a questo prodotto sono disponibili esclusivamente sul sito web della Smart Guide®.

SUPPORTO REGOLABILE

Materiale: supporto e testina orientabile in poliammide rinforzata, tirante ad occhiello, dado, viti e rondella in acciaio inossidabile AISI 304; manopola in poliammide PA-FG con inserto in ottone nichelato.

Nota: la vite regola la posizione del perno e la testina. Coppia di serraggio massima raccomandata 4 Kgm.



Per il distanziale per testate regolabili in PA-FG, andare a:

53535a

Catene e pignoni	Guide di scorrimento	Supporti e accessori per guide laterali	Piedi di livellamento	Manuale tecnico
Tappeti modulari e pignoni	Sistemi di ritorno catena e tappeto	Supporti per telaio e struttura	Supporti a cuscinetto	
Curve e tratti rettilinei	Soluzioni di guide laterali	Prodotti vari	Dispositivi	

SYSTEM PLAST®

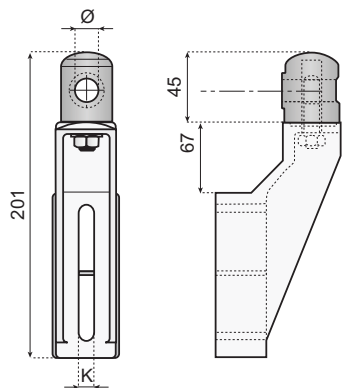


5 3 5 4 5 b

SUPPORTI PER GUIDE LATERALI

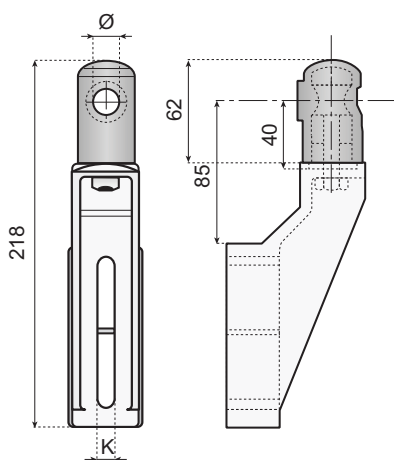
www.SystemPlastSmartGuide.com

PARTE SUPERIORE ORIENTABILE



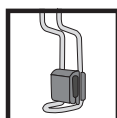
VERSIONE CON PARTE SUPERIORE CHIUSA

ASOLA K	Ø 12	Ø 14	Ø 16	
	CODICE ARTICOLO			
8,5	BKR-67W44P-85P12B	BKR-67W44P-85P14B	BKR-67W44P-85P16B	50
10,5	BKR-67W44P-105P12B	BKR-67W44P-105P14B	BKR-67W44P-105P16B	



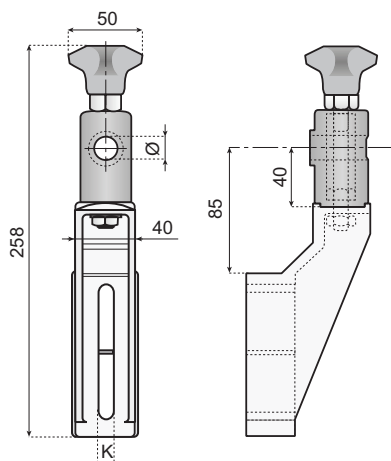
VERSIONE CON PARTE SUPERIORE CHIUSA (ALTA)

ASOLA K	Ø 12	
	CODICE ARTICOLO	
8,5	BKR-85W44P-85P12B	50
10,5	BKR-85W44P-105P12B	



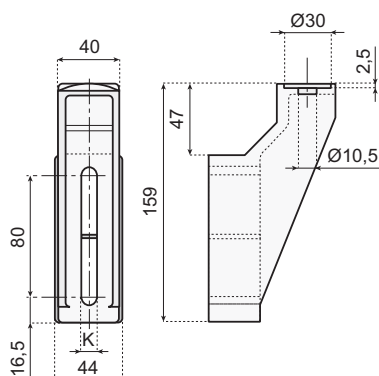
Compatibile con i supporti per sgocciolatoio andare a:

5 3 6 0 0 a



VERSIONE CON PARTE SUPERIORE ALTA

ASOLA K	Ø 12	Ø 14	Ø 16	
	CODICE ARTICOLO			
8,5	BKR-85W44P-85P12	BKR-85W44P-85P14	BKR-85W44P-85P16	50
10,5	BKR-85W44P-105P12	BKR-85W44P-105P14	BKR-85W44P-105P16	



VERSIONE SENZA PARTE SUPERIORE

MATERIALE	ASOLA K	CODICE ARTICOLO	
PA-FG	8,5	BK-47W44-85	50
	10,5	BK-47W44-105	



Le informazioni relative a questo prodotto sono disponibili esclusivamente sul sito web della Smart Guide®.



Per altri tipi di supporto, andare a:

5 3 5 4 5 a



Per il distanziale per supporti, andare a:

5 3 5 4 5 a

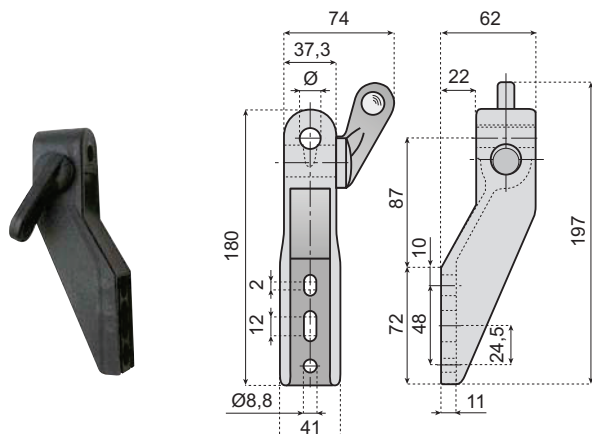
Catene e pignoni	Guide di scorrimento	Supporti e accessori per guide laterali	Piedi di livellamento	Manuale tecnico
Tappeti modulari e pignoni	Sistemi di ritorno catena e tappeto	Supporti per telaio e struttura	Supporti a cuscinetto	
Curve e tratti rettilinei	Soluzioni di guide laterali	Prodotti vari	Dispositivi	

SYSTEM PLAST®

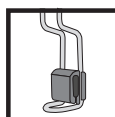
5 3 5 5 5 a

SUPPORTI PER GUIDE LATERALI - FISSI - ALTRE VERSIONI

www.SystemPlastSmartGuide.com

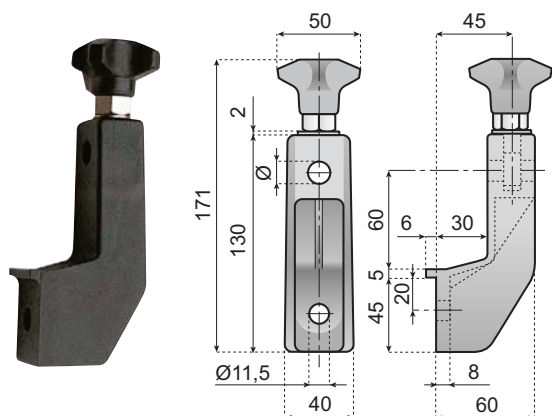


MATERIALE	Ø 12	Ø 14	
	CODICE ARTICOLO		
PA-FG	BKE-85W22-P12	BKE-85W22-P14	50

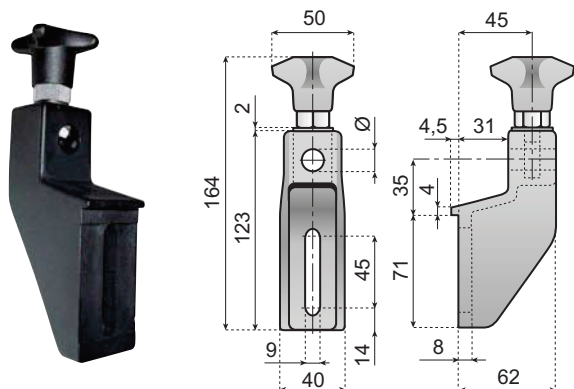


Compatibile con i supporti per sgocciolatoio andare a:

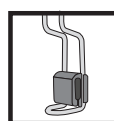
5 3 6 0 0 a



MATERIALE	Ø 12	
	CODICE ARTICOLO	
PA-FG	BKF-65W30L-P12	50

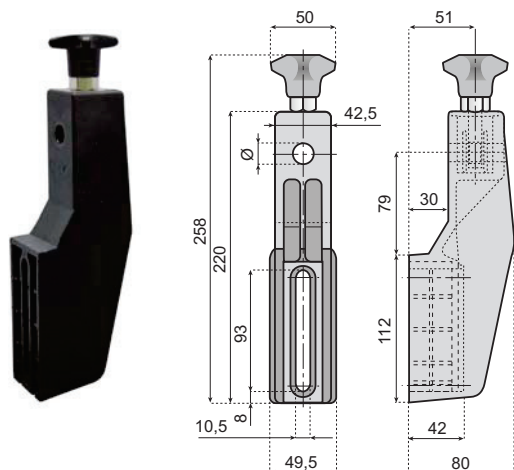


MATERIALE	Ø 12	Ø 14	
	CODICE ARTICOLO		
PA-FG	BKF-35W31L-P12	BKF-35W31L-P14	50



Compatibile con i supporti per sgocciolatoio andare a:

5 3 6 0 0 a



Materiale: supporto in poliammide rinforzata, tirante ad occhiello e rondella in acciaio inossidabile AISI 304; manopola in poliammide con inserto in ottone nichelato.

Nota: coppia di serraggio massima raccomandata 4 Kgm.

MATERIALE	Ø 12	Ø 16
	CODICE ARTICOLO	
PA-FG	BKF-79W30-P12	BKF-79W30-P16



Per il distanziale per supporti, andare a:

5 3 5 4 5 a

Catene e pignoni	Guide di scorrimento	Supporti e accessori per guide laterali	Piedi di livellamento	Manuale tecnico
Tappeti modulari e pignoni	Sistemi di ritorno catena e tappeto	Supporti per telaio e struttura	Supporti a cuscinetto	
Curve e tratti rettilinei	Soluzioni di guide laterali	Prodotti vari	Dispositivi	

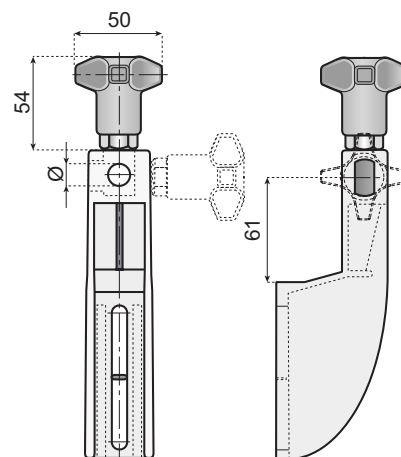
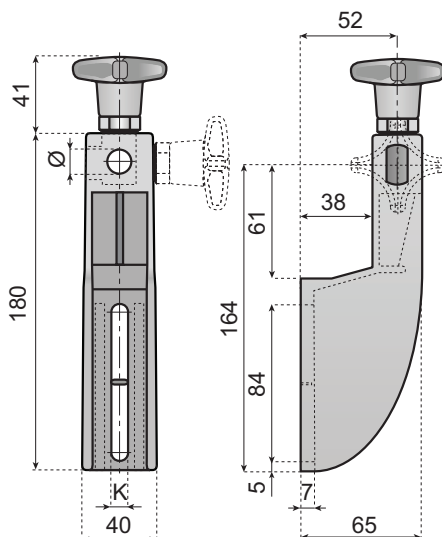
SYSTEM PLAST®

Smart guide

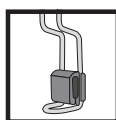
5 3 5 6 0 a

SUPPORTI PER GUIDE LATERALI - PARTE SUPERIORE FISSA

www.SystemPlastSmartGuide.com



Con manopola alta

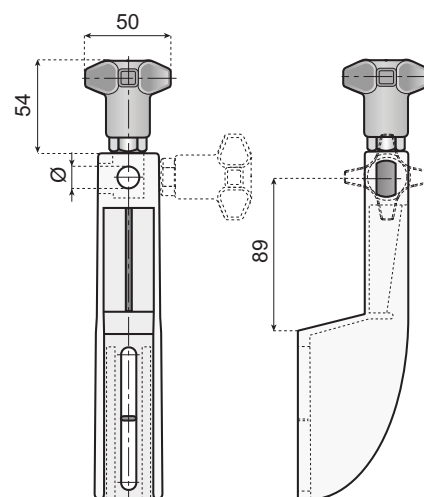
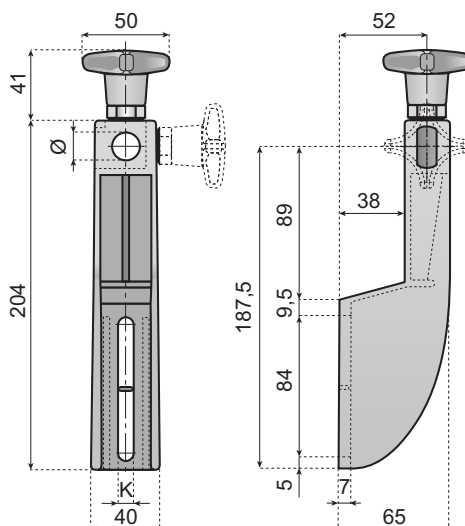


Compatibile con i supporti per sgocciolatoio andare a:

5 3 6 0 0 a

ASOLA K	Ø 12		
	CODICE ARTICOLO		
9	BKF-61W38-90P12		50
10,5	BKF-61W38-105P12		

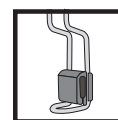
ASOLA K	Ø 12		
	CODICE ARTICOLO		
9	BKF-61W38-90P12H		50
10,5	BKF-61W38-105P12H		



SUPPORTO CON TIRANTE AD OCCHIELLO E MANOPOLA

Materiale: poliammide rinforzata, tirante ad occhiello e rondella in acciaio inossidabile AISI 304, manopola in poliammide con inserto in ottone nichelato.

Nota: coppia di serraggio massima raccomandata 4 Kgm.



Compatibile con i supporti per sgocciolatoio andare a:

5 3 6 0 0 a

CON MANOPOLA ALTA

ASOLA K	Ø 12		
	CODICE ARTICOLO		
9	BKF-89W38-90P12		50
10,5	BKF-89W38-105P12		

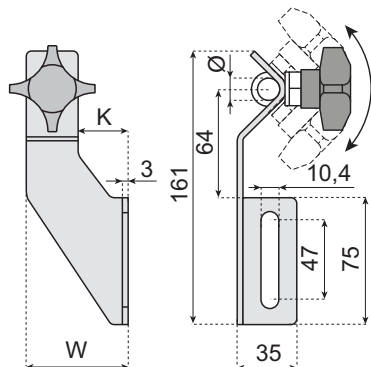
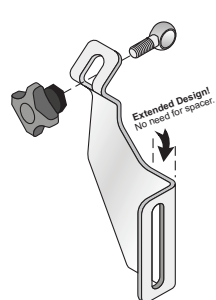
ASOLA K	Ø 12		
	CODICE ARTICOLO		
9	BKF-89W38-90P12H		50
10,5	BKF-89W38-105P12H		

Catene e pignoni	Guide di scorrimento	Supporti e accessori per guide laterali	Piedi di livellamento	Manuale tecnico
Tappeti modulari e pignoni	Sistemi di ritorno catena e tappeto	Supporti per telaio e struttura	Supporti a cuscinetto	
Curve e tratti rettilinei	Soluzioni di guide laterali	Prodotti vari	Dispositivi	

5 3 5 6 5 a

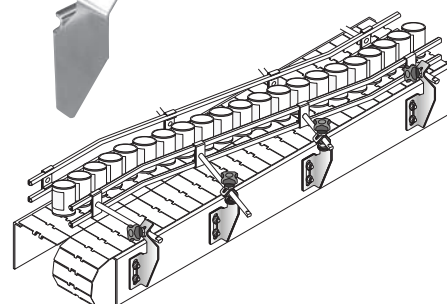
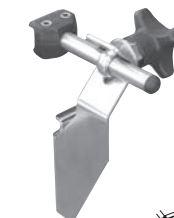
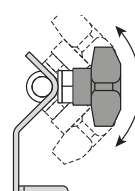
SUPPORTI PER GUIDE LATERALI - ACCIAIO INOSSIDABILE

www.SystemPlastSmartGuide.com



* Adatto con la versione Speedset™ regolabile:

5 3 5 9 5 a

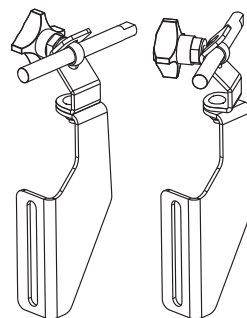
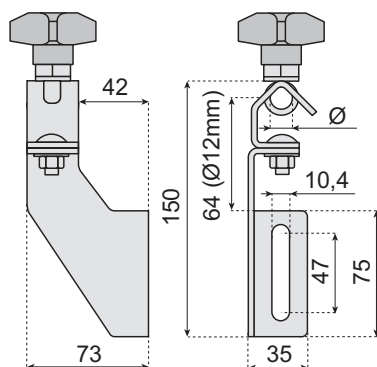
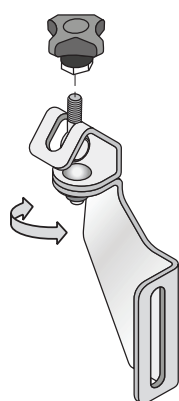


W	K	Ø 12-13	Ø 14	Ø 16	Ø 20	4
		CODICE ARTICOLO				
60	29	VG-213-12-01	VG-213-14-01	VG-213-58-01	* VG-213-20-01	4
77,5	48	VG-213-12-02	VG-213-14-02	VG-213-58-02	* VG-213-20-02	

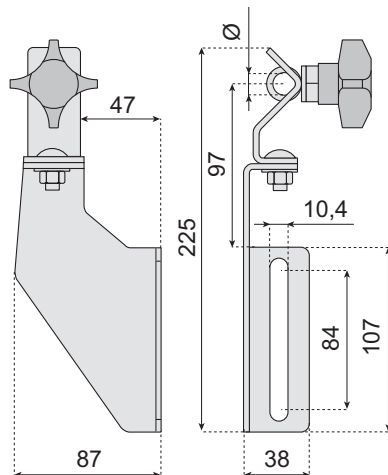
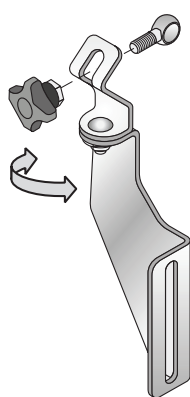
SUPPORTI PER GUIDE LATERALI IN ACCIAIO INOSSIDABILE VALU GUIDE®

Materiale: corpo in acciaio inossidabile, tirante ad occhiello e rondella in acciaio inossidabile AISI 304, manopola in poliammide rinforzata con inserto in ottone nichelato.

Nota: design versatile e igienico, ambienti caratterizzati da alte temperature o corrosivi, in versione alta o bassa, fissa o orientabile.



Ø 12-13	Ø 14	Ø 16	Ø 20	4
CODICE ARTICOLO				
VG-213R-12-01	VG-213R-14-01	VG-213R-58-01	* VG-213R-20-01	4



Ø 12-13	Ø 14	Ø 16	Ø 20	4
CODICE ARTICOLO				
VG-223R-12-01	VG-223R-14-01	VG-223R-58-01	* VG-223R-20-01	4

Catene e pignoni	Guide di scorrimento	Supporti e accessori per guide laterali	Piedi di livellamento	Manuale tecnico
Tappeti modulari e pignoni	Sistemi di ritorno catena e tappeto	Supporti per telaio e struttura	Supporti a cuscinetto	
Curve e tratti rettilinei	Soluzioni di guide laterali	Prodotti vari	Dispositivi	

SYSTEM PLAST®

Smart guide

5 3 5 7 0 a

MORSETTI LATERALI - ACCIAIO INOSSIDABILE

www.SystemPlastSmartGuide.com



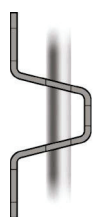
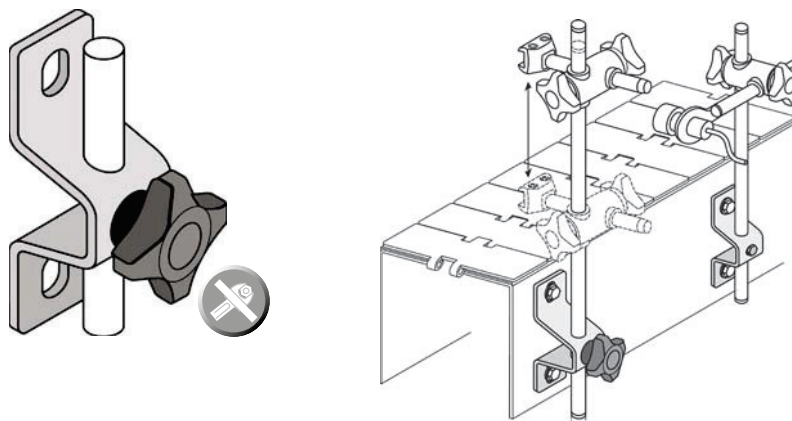
Per versione in plastica, andare a:

5 3 6 2 5 a

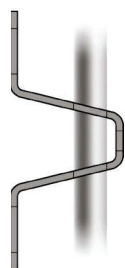
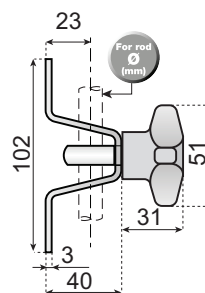
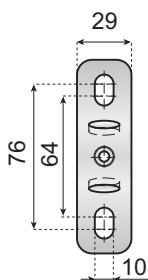
SUPPORTI PER GUIDE LATERALI IN ACCIAIO INOSSIDABILE

Materiale tipo A: corpo in acciaio inossidabile, inserto in ottone nichelato, vite in acciaio inossidabile

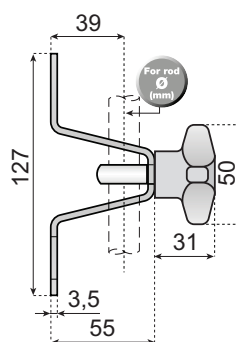
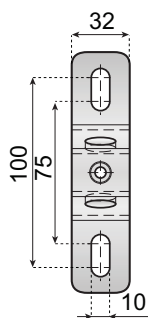
Materiale tipo B: corpo in acciaio inossidabile, tirante ad occhiello e rondella in acciaio inossidabile, manopola in poliammide rinforzata con inserto in ottone nichelato.



Ø 12-13		
CODICE ARTICOLO		
VG-254K-S-12		10



Ø 12-13	Ø 16	
CODICE ARTICOLO		
VG-253K-S-12	VG-253K-S-58	10



Catene e pignoni	Guide di scorrimento	Supporti e accessori per guide laterali	Piedi di livellamento	Manuale tecnico
Tappeti modulari e pignoni	Sistemi di ritorno catena e tappeto	Supporti per telaio e struttura	Supporti a cuscinetto	
Curve e tratti rettilinei	Soluzioni di guide laterali	Prodotti vari	Dispositivi	

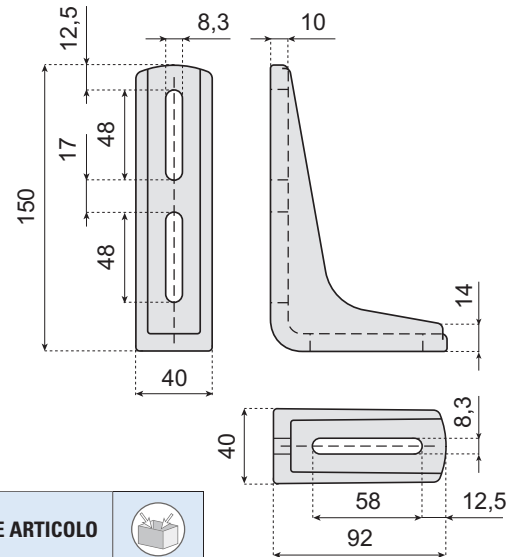
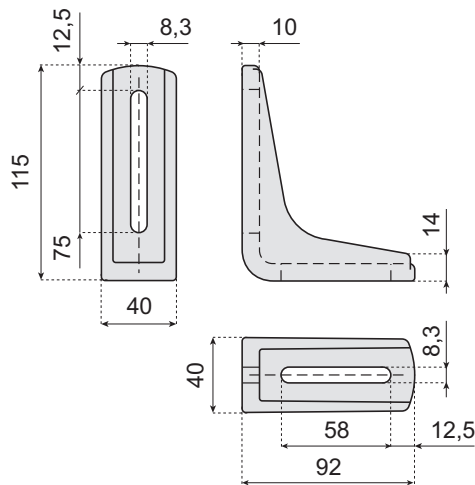
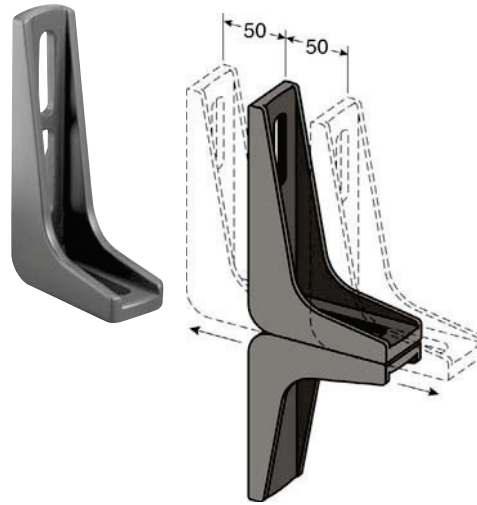
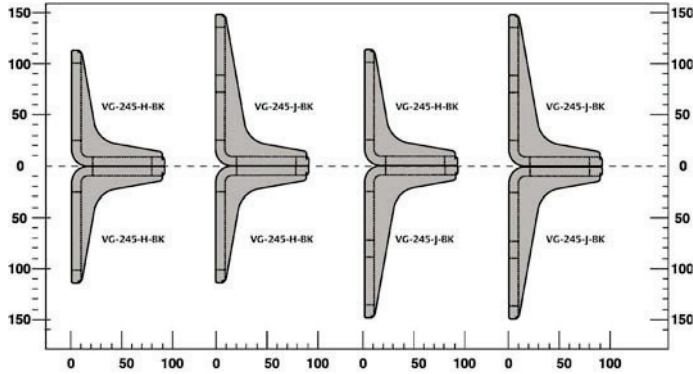
5 3 5 7 5 a

SUPPORTI ANGOLARI - PLASTICA

www.SystemPlastSmartGuide.com

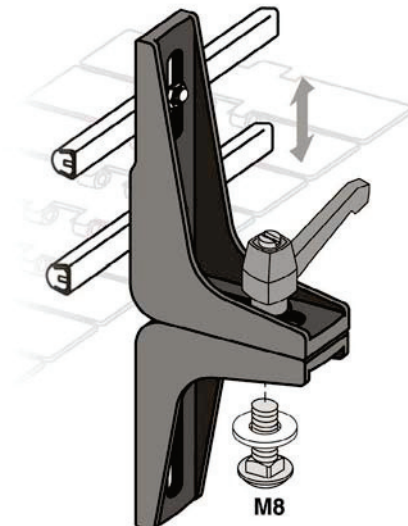


SUPPORTI IN POLIAMMIDE



CODICE ARTICOLO	
VG-245-H-BK	10

CODICE ARTICOLO	
VG-245-J-BK	10



Catene e pignoni	Guide di scorrimento	Supporti e accessori per guide laterali	Piedi di livellamento	Manuale tecnico
Tappeti modulari e pignoni	Sistemi di ritorno catena e tappeto	Supporti per telaio e struttura	Supporti a cuscinetto	
Curve e tratti rettilinei	Soluzioni di guide laterali	Prodotti vari	Dispositivi	

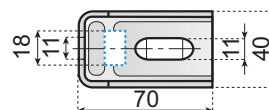
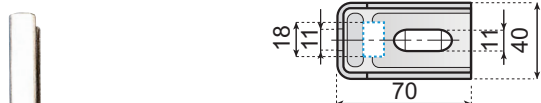
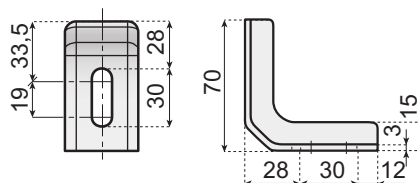
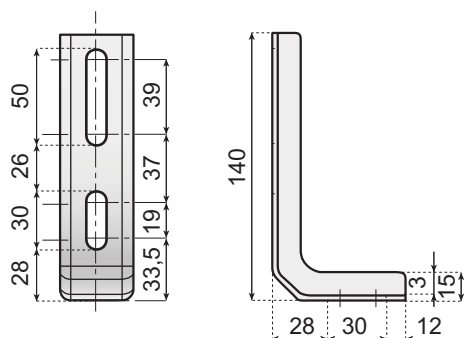
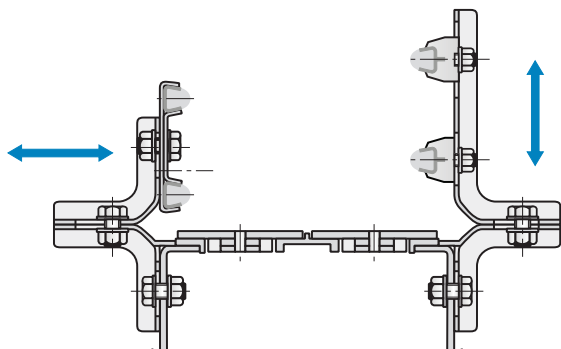
SYSTEM PLAST®

Smart guide

53580a

SUPPORTI ANGOLARI - ACCIAIO INOSSIDABILE

www.SystemPlastSmartGuide.com



	MATERIALE	CODICE ARTICOLO	
SENZA DENTE	ACCIAIO INOSSIDABILE AISI 304	BKL-140L70-SS	50

	MATERIALE	CODICE ARTICOLO	
SENZA DENTE	ACCIAIO INOSSIDABILE AISI 304	BKL-70L70-SS	50

SUPPORTO FISSO

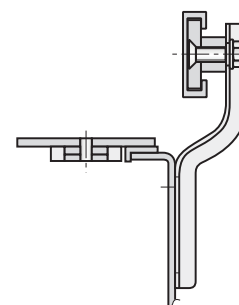
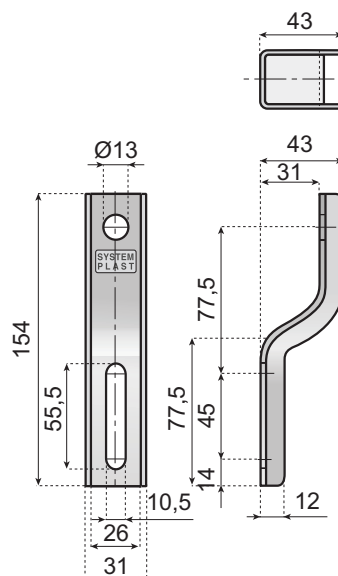
Spessore: S = 2.5 mm.

Superficie: rifinita tramite burattatura.

Utilizzo: supporto di guide laterali.



	MATERIALE	CODICE ARTICOLO	
SENZA DENTE	ACCIAIO INOSSIDABILE AISI 304	BKZ-154-SS	50

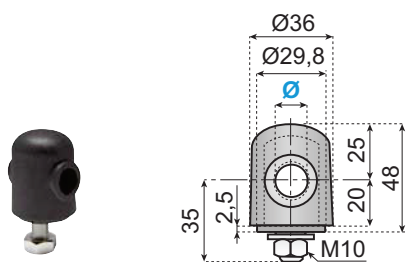


Catene e pignoni	Guide di scorrimento	Supporti e accessori per guide laterali	Piedi di livellamento	Manuale tecnico
Tappeti modulari e pignoni	Sistemi di ritorno catena e tappeto	Supporti per telaio e struttura	Supporti a cuscinetto	
Curve e tratti rettilinei	Soluzioni di guide laterali	Prodotti vari	Dispositivi	

53585a

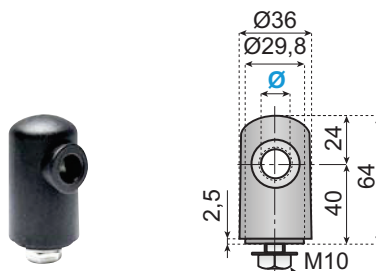
TESTINA SUPERIORE

www.SystemPlastSmartGuide.com



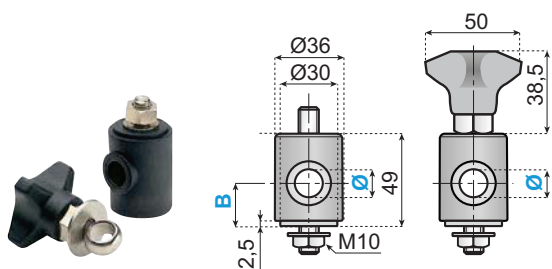
Materiale: poliammide rinforzata; tirante ad occhiello, dado e rondella in acciaio inossidabile AISI 304.

Ø 12	Ø 14	Ø 16	
CODICE ARTICOLO			
TOP-20P-P12B	TOP-20P-P14B	TOP-20P-P16B	50



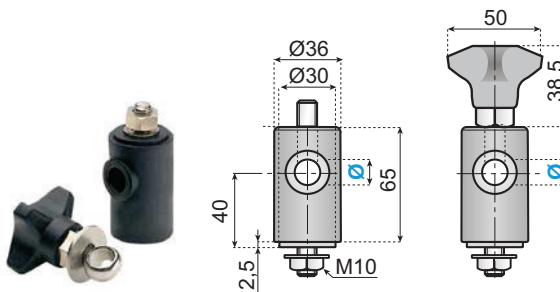
Materiale: testina in poliammide rinforzata, inserto in ottone nichelato, vite e rondella in acciaio inossidabile AISI 304.

Ø 12	
CODICE ARTICOLO	
TOP-40P-P12BB	50



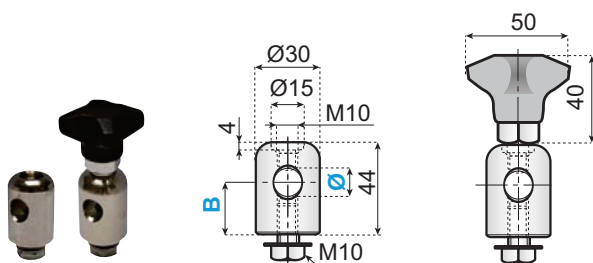
Materiale: poliammide rinforzata, tirante ad occhiello, vite, dado, rondella in acciaio inossidabile AISI 304, dado e boccia esagonale in ottone nichelato.

Ø	B	VERSIONE SENZA MANOPOLA	VERSIONE CON MANOPOLA	
		CODICE ARTICOLO		
12	23	TOP-23P-P12T	TOP-23P-P12K	50
14		TOP-23P-P14T	TOP-23P-P14K	
16		TOP-23P-P16T	TOP-23P-P16K	
20	24	TOP-24P-P20T	TOP-24P-P20K	



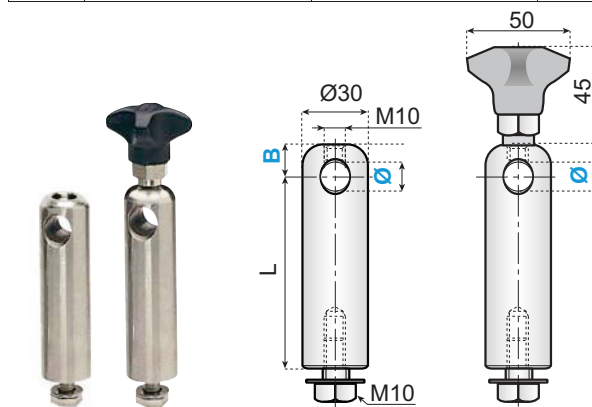
Materiale: poliammide rinforzata, tirante ad occhiello, vite, dado, rondella in acciaio inossidabile AISI 304, dado e boccia esagonale in ottone nichelato.

Ø	VERSIONE SENZA MANOPOLA	VERSIONE CON MANOPOLA	
	CODICE ARTICOLO		
12	TOP-40P-P12T	TOP-40P-P12K	50
14	TOP-40P-P14T	TOP-40P-P14K	
16	TOP-40P-P16T	TOP-40P-P16K	



Materiale: viti e testine in acciaio inossidabile AISI 304.

Ø	B	VERSIONE SENZA MANOPOLA	VERSIONE CON MANOPOLA	
		CODICE ARTICOLO		
12	25	TOP-25S-P12T	TOP-25S-P12K	50
14	24	TOP-24S-P14T	TOP-24S-P14K	
16	23	TOP-23S-P16T	TOP-23S-P16K	



Materiale: viti e testine in acciaio inossidabile AISI 304.

Ø	L	B	VERSIONE SENZA MANOPOLA	VERSIONE CON MANOPOLA	
			CODICE ARTICOLO		
12	40	15	TOP-40S-P12T	TOP-40S-P12K	50
	60		TOP-60S-P12T	TOP-60S-P12K	
	90		TOP-90S-P12T	TOP-90S-P12K	
14	60	16	TOP-60S-P14T	TOP-60S-P14K	
	90		TOP-90S-P14T	TOP-90S-P14K	
	40		TOP-40S-P16T	TOP-40S-P16K	
16	60	17	TOP-60S-P16T	TOP-60S-P16K	
	90		TOP-90S-P16T	TOP-90S-P16K	



Per altri tipi di testine, andare a:

53590a

Catene e pignoni	Guide di scorrimento	Supporti e accessori per guide laterali	Piedi di livellamento	Manuale tecnico
Tappeti modulari e pignoni	Sistemi di ritorno catena e tappeto	Supporti per telaio e struttura	Supporti a cuscinetto	
Curve e tratti rettilinei	Soluzioni di guide laterali	Prodotti vari	Dispositivi	

SYSTEM PLAST®

53590a

MONTANTI PER PERNI

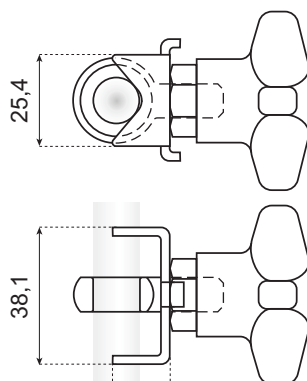
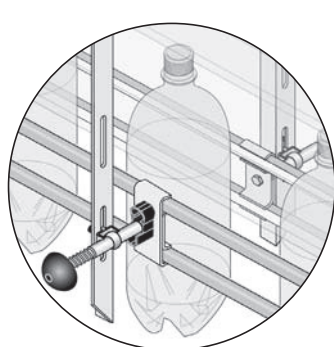
www.SystemPlastSmartGuide.com



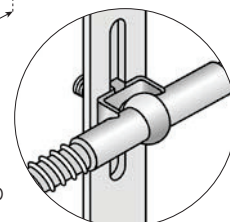
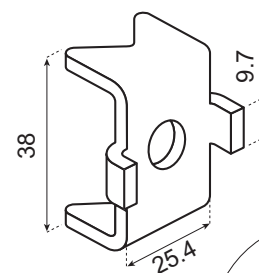
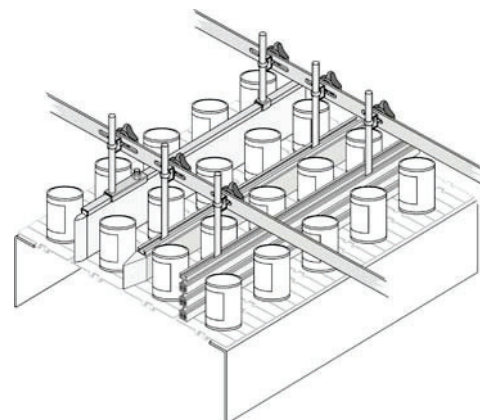
MONTATURE PER PERNI VALU GUIDE®

Nuovi montanti per perni Valu Guide, utilizzate per bloccare e posizionare i perni di regolazione. Queste montature forti e al tempo stesso economiche sono disponibili per perni con diametri diversi, in configurazioni fisse o rotanti e con vari metodi di serraggio.

Materiale: montanti per perni in acciaio inossidabile, tirante ad occhiello, rondella e dadi in acciaio inossidabile, manopola in poliammide con inserto in ottone nichelato.



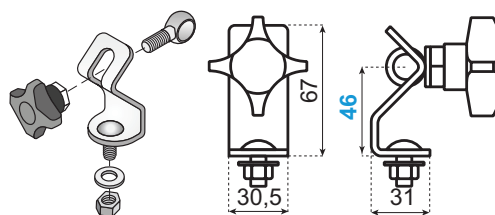
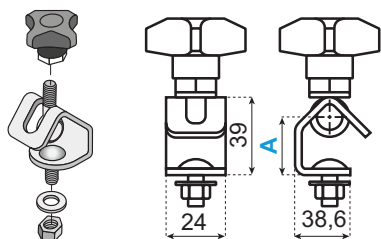
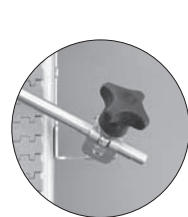
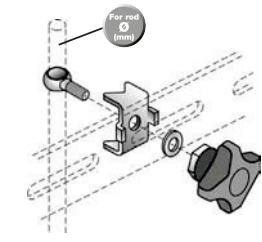
16 mm (perno 12 - 13 mm)
175 mm (perno 14 mm)
19 mm (perno 16 mm)
22 mm (perno 20 mm)



Le linguette di posizionamento fissano il perno agli alloggiamenti dei supporti con un angolo di 90°.

CON MANOPOLA

Ø 12-13	Ø 14	Ø 16	Ø 20	
CODICE ARTICOLO				
VG-641T-K-12	VG-641T-K-14	VG-641T-K-58	VG-641T-K-20	8



PER DIAMETRO DEL PERNO				
Ø 12-13	Ø 14	Ø 16	Ø 20*	
A = 29	A = 27,5	A = 26	A = 24	
CODICE ARTICOLO				
VG-213R-TOP-12	VG-213R-TOP-14	VG-213R-TOP-58	VG-213R-TOP-20	8

PER DIAMETRO DEL PERNO				
Ø 12-13	Ø 14	Ø 16	Ø 20*	
A = 46				
CODICE ARTICOLO				
VG-223R-TOP-12	VG-223R-TOP-14	VG-223R-TOP-58	VG-223R-TOP-20	8

* Le versioni Ø20 possono essere convertite in supporti SpeedSet™

* Le versioni Ø20 possono essere convertite in supporti SpeedSet™



Per altri tipi di testine, andare a:

53585a

Catene e pignoni	Guide di scorrimento	Supporti e accessori per guide laterali	Piedi di livellamento	Manuale tecnico
Tappeti modulari e pignoni	Sistemi di ritorno catena e tappeto	Supporti per telaio e struttura	Supporti a cuscinetto	
Curve e tratti rettilinei	Soluzioni di guide laterali	Prodotti vari	Dispositivi	

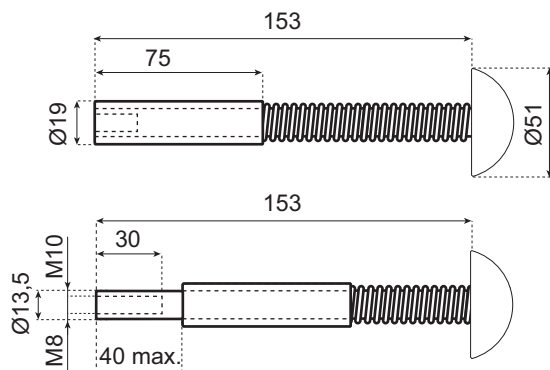
SYSTEM PLAST®

Smart guide

5 3 5 9 5 a

SPEEDSET™ - REGOLAZIONE DELLA GUIDA LATERALE

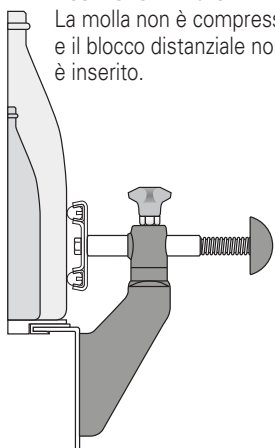
www.SystemPlastSmartGuide.com



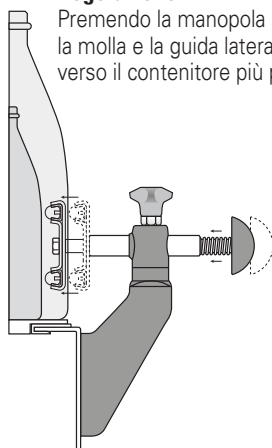
Unità di regolazione Speedset™

CODICE ARTICOLO	CORSA	
VG-Q-75-40-M8	0-40 mm	M8
VG-Q-75-40-M10		M10

Posizione iniziale:
La molla non è compressa e il blocco distanziale non è inserito.

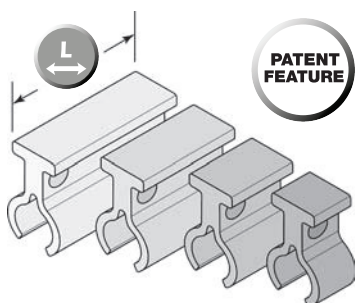
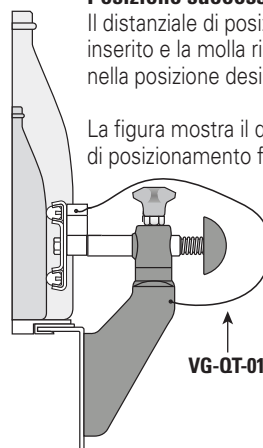


Regolazione:
Premendo la manopola si comprime la molla e la guida laterale si sposta verso il contenitore più piccolo.



Posizione successiva:
Il distanziale di posizionamento è inserito e la molla richiama le guide nella posizione desiderata.

La figura mostra il distanziale di posizionamento fissato.

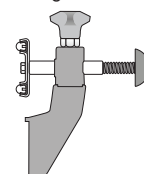


Possono essere collegati al supporto o alla macchina tramite l'attacco VG-QT-01.

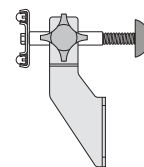
Distanziali a clip per SPEEDSET™

CODICE ARTICOLO	L	Color	Quantity
VG-QSC-10M	10 mm	Rosso	10
VG-QSC-12M	12 mm	Blu	
VG-QSC-16M	16 mm	Nero	
VG-QSC-20M	20 mm	Verde	
VG-QSC-25M	25 mm	Viola	
VG-QSC-30M	30 mm	Arancione	
VG-QSC-40M	40 mm	Grigio	
VG-QT-01	225 mm		

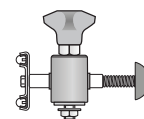
Sono disponibili diversi supporti per i sistemi di regolazione Speedset. Andare a:



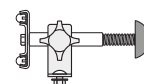
5 3 5 2 5 a
5 3 5 3 5 a



5 3 5 6 5 a



5 3 5 8 5 a



5 3 5 9 0 a

Catene e pignoni	Guide di scorrimento	Supporti e accessori per guide laterali	Piedi di livellamento	Manuale tecnico
Tappeti modulari e pignoni	Sistemi di ritorno catena e tappeto	Supporti per telaio e struttura	Supporti a cuscinetto	
Curve e tratti rettilinei	Soluzioni di guide laterali	Prodotti vari	Dispositivi	

53600a

SUPPORTI PER SGOCCIOLATOIO

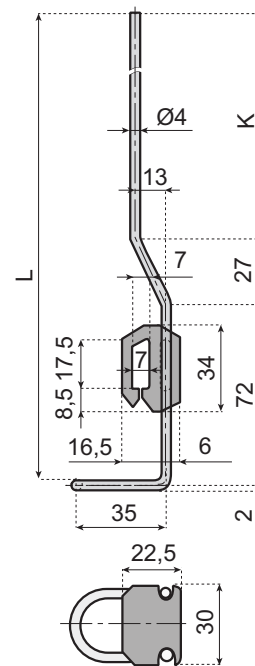
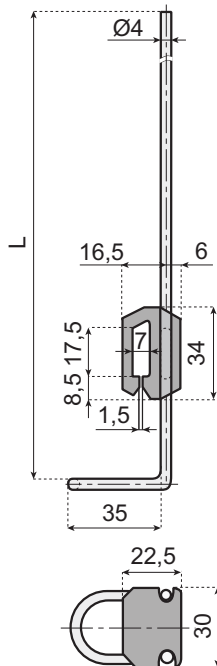
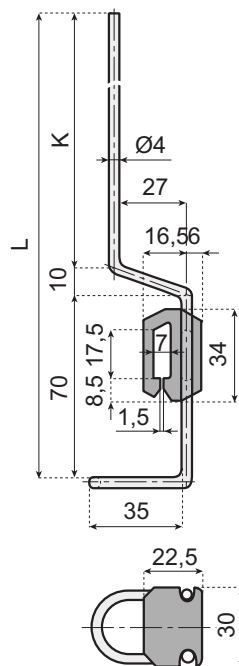
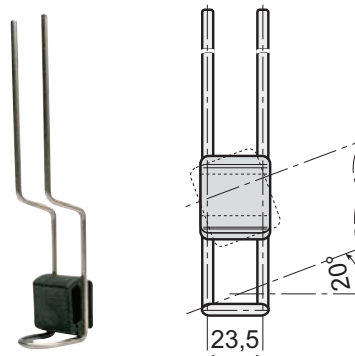
www.SystemPlastSmartGuide.com



SUPPORTI PER SGOCCIOLATOIO

Materiale: supporto metallico in acciaio inossidabile AISI 304, morsetto in poliammide.

Accessori: rondella di fissaggio codice 13252



K mm	L mm	CODICE ARTICOLO	
100	180	DTS-27H180	50
170	250	DTS-27H250	
200	280	DTS-27H280	

L mm	CODICE ARTICOLO	
246	DTS-00H246	50
396	DTS-00H396	

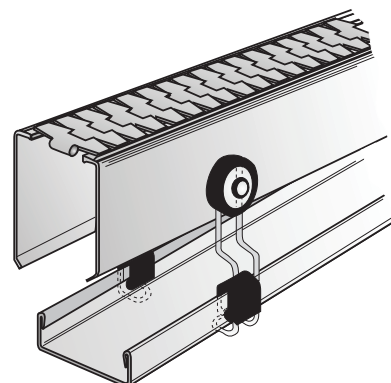
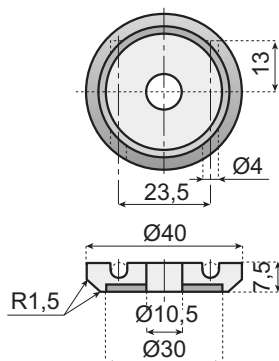
K mm	L mm	CODICE ARTICOLO	
83	180	DTS-13H180	50
153	250	DTS-13H250	

RONDELLA DI FISSAGGIO

Materiale: poliammide, rondella in acciaio inossidabile AISI 304.



CODICE ARTICOLO	
DTS-R40	50



Catene e pignoni	Guide di scorrimento	Supporti e accessori per guide laterali	Piedi di livellamento	Manuale tecnico
Tappeti modulari e pignoni	Sistemi di ritorno catena e tappeto	Supporti per telaio e struttura	Supporti a cuscinetto	
Curve e tratti rettilinei	Soluzioni di guide laterali	Prodotti vari	Dispositivi	

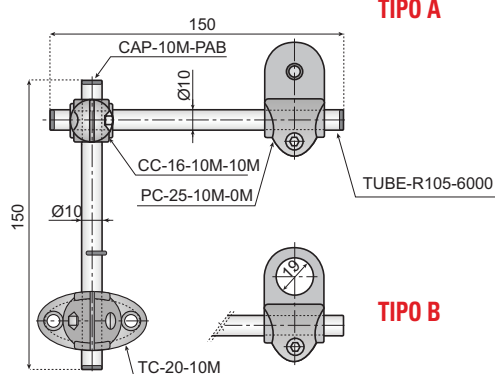
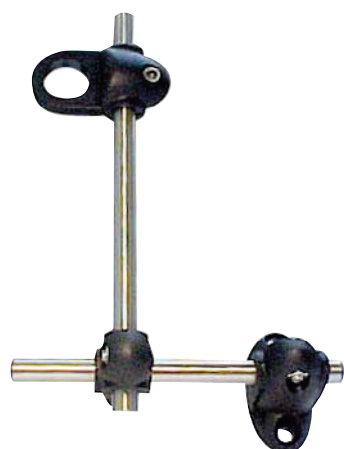
SYSTEM PLAST®

Smart guide

53605a

GRUPPO MORSETTO PER FOTOCELLULA

www.SystemPlastSmartGuide.com



CODICE ARTICOLO KIT TIPO A	
PC-KIT-0M	25*

CODICE ARTICOLO KIT TIPO B	
PC-KIT-19M	25*

Materiale: morsetti in poliammide rinforzata, bullone di fissaggio e tubi di collegamento in acciaio inossidabile AISI 304, tappi di chiusura in polietilene.

Componenti: 1 morsetto a T, 1 morsetto, 1 morsetto a croce,

2 tubi di collegamento, 4 tappi di chiusura.

Fornitura: non assemblato.

***Confezione:** kit completo da 25.

TUBO SFUSO



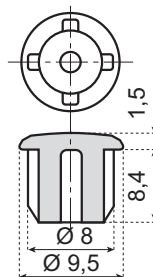
TUBO:

- diametro esterno 10 mm
- spessore 1 mm
- lunghezza 6 m

Materiale: acciaio inossidabile AISI 304

CODICE ARTICOLO	
TUBE-R105-6000	50

TAPPO



Materiale: PA-FG nero

CODICE ARTICOLO	
CAP-10M-PAB	50

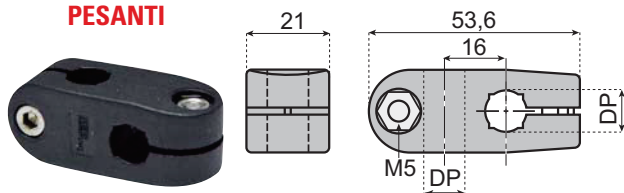
Catene e pignoni	Guide di scorrimento	Supporti e accessori per guide laterali	Piedi di livellamento	Manuale tecnico
Tappeti modulari e pignoni	Sistemi di ritorno catena e tappeto	Supporti per telaio e struttura	Supporti a cuscinetto	
Curve e tratti rettilinei	Soluzioni di guide laterali	Prodotti vari	Dispositivi	

5 3 6 1 0 a

MORSETTI A CROCE

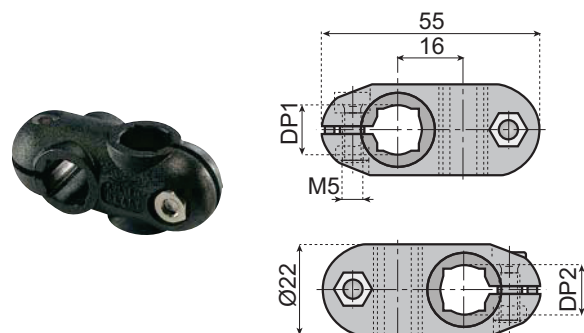
www.SystemPlastSmartGuide.com

CARICHI PESANTI



Materiale: resina acetilica con dispositivi di fissaggio in acciaio inossidabile.

DP	CODICE ARTICOLO	
●10/■8	VG-619-10M	10
●12/■10	VG-619-12M	
●14/■12	VG-619-14M	

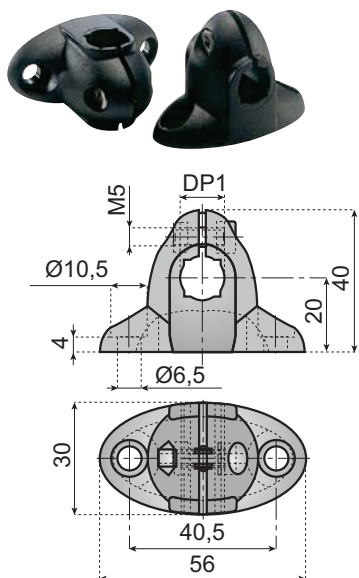


Materiale: Poliammide rinforzata con dispositivi di fissaggio in acciaio inossidabile.

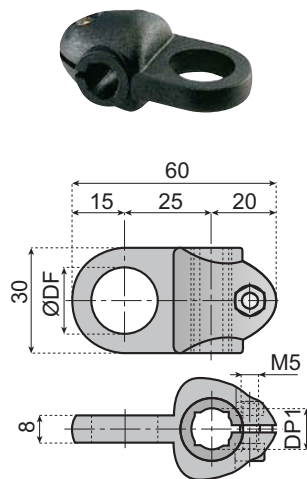
DP 2	DP 1			
	●10/■8	●12/■10	●14/■12	
CODICE ARTICOLO				
●10/■8	CC-16-10M-10M	-	-	50
●12/■10	CC-16-10M-12M	CC-16-12M-12M	-	
●14/■12	CC-16-10M-14M	CC-16-12M-14M	CC-16-14M-14M	

MORSETTO PER FOTOCELLULA

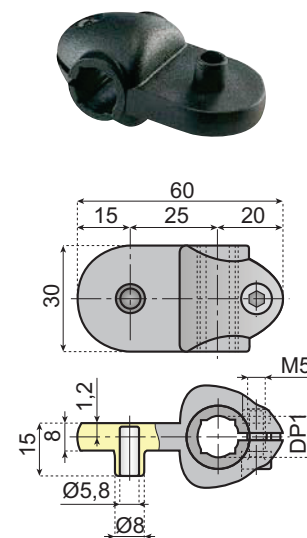
TIPO A MORSETTO A T



TIPO B



TIPO C MORSETTO PER RIFLETTORE



CODICE ARTICOLO	TIPO	DP 1		Ø DF	
		●	■		
TC-20-10M	A	10	8	-	50
TC-20-12M		12	10	-	
TC-20-14M		14	12	-	

Caratteristiche: ideale per il fissaggio dei riflettori con tappo a vite e dado o con clip a pressione.

Materiale: poliammide rinforzata con dispositivi di fissaggio in acciaio inossidabile.

Fornitura: assemblato.

CODICE ARTICOLO	TIPO	DP 1			Ø DF	
		●	■	□		
PC-25-10M-8M	B	10	8	8	50	
PC-25-10M-12M		10	8	12		
PC-25-10M-19M		10	8	19		
PC-25-12M-8M		12	10	8		
PC-25-12M-12M		12	10	12		
PC-25-12M-19M		12	10	19		
PC-25-14M-12M		14	12	12		
PC-25-14M-19M		14	12	19		

CODICE ARTICOLO	TIPO	DP 1		
		●	■	
PC-25-10M-0M	C	10	8	50
PC-25-12M-0M		12	10	
PC-25-14M-0M		14	12	



Per altri tipi di morsetti a croce andare a:

5 3 6 1 5 a
5 3 6 2 0 a

Catene e pignoni	Guide di scorrimento	Supporti e accessori per guide laterali	Piedi di livellamento	Manuale tecnico
Tappeti modulari e pignoni	Sistemi di ritorno catena e tappeto	Supporti per telaio e struttura	Supporti a cuscinetto	
Curve e tratti rettilinei	Soluzioni di guide laterali	Prodotti vari	Dispositivi	

5 3 6 1 5 a

MORSETTI A CROCE STANDARD

www.SystemPlastSmartGuide.com

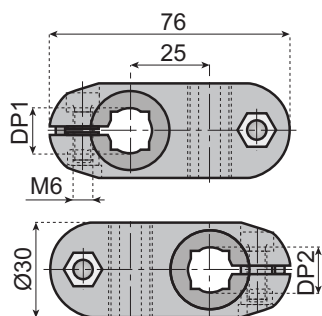


Caratteristiche: i morsetti a croce sono disponibili con diverse configurazioni di alesaggio, compreso quello quadrato, e sono realizzati in poliammide rinforzata.

Utilizzo: collega una coppia di perni tondi o quadrati disposti a 90°.

Materiale: poliammide rinforzata con dispositivi di fissaggio in acciaio inossidabile.

Fornitura: assemblato.



Per altri tipi di morsetti a croce andare a:

5 3 6 1 0 a
5 3 6 2 0 a

DP 2	DP 1						
	●12/ ■10	●14/ ■12	●15	●16/ ■14	●18	●20/ ■16	
CODICE ARTICOLO							50
●12/ ■10	CC-25-12M-12M ^{MOQ}	-	-	-	-	-	
●14/ ■12	-	CC-25-14M-14M	-	-	-	-	
●15	-	-	CC-25-15M-15M	-	-	-	
●16/ ■14	CC-25-12M-16M ^{MOQ} *	CC-25-14M-16M	CC-25-15M-16M	CC-25-16M-16M	-	-	
●18	-	CC-25-14M-18M	CC-25-15M-18M	CC-25-16M-18M	CC-25-18M-18M	-	
●20/ ■16	-	CC-25-14M-20M	-	CC-25-16M-20M	CC-25-18M-20M	CC-25-20M-20M	

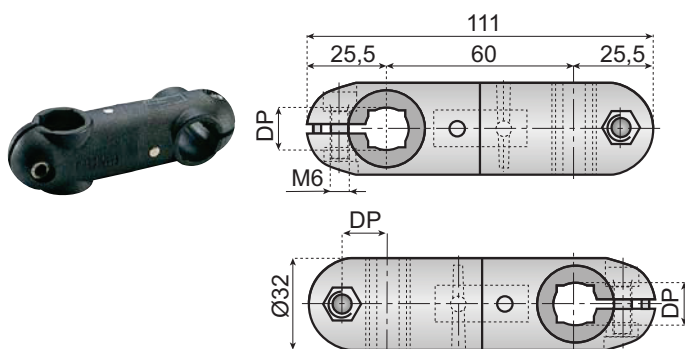
MOQ Quantità minima ordinabile: 100 pz.
* Quantità minima ordinabile: 50 pz.

MORSETTI A CROCE O PARALLELI EXTRA LUNGI

Caratteristiche: i morsetti a croce sono disponibili con diverse configurazioni di alesaggio, compreso quello quadrato.

Materiale: poliammide rinforzata con bulloni in acciaio inossidabile. Giunto di collegamento interno e perni in ottone nichelato.

Fornitura: assemblato.



Utilizzo: collega una coppia di perni tondi o quadrati disposti a 90°.

Questi morsetti possono anche essere assemblati per 2 perni paralleli.



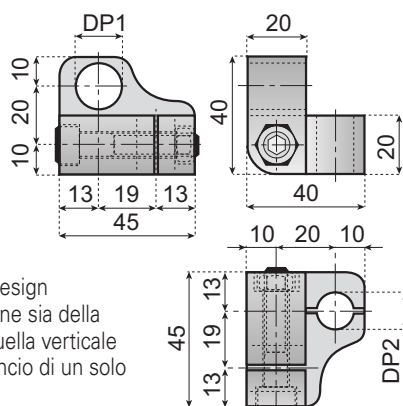
CODICE ARTICOLO	DP		
	●	■	
VG-60-14M-14M	14	12	100
VG-60-18M-18M	18	-	
VG-60-20M-20M	20	16	

Catene e pignoni	Guide di scorrimento	Supporti e accessori per guide laterali	Piedi di livellamento	Manuale tecnico
Tappeti modulari e pignoni	Sistemi di ritorno catena e tappeto	Supporti per telaio e struttura	Supporti a cuscinetto	
Curve e tratti rettilinei	Soluzioni di guide laterali	Prodotti vari	Dispositivi	

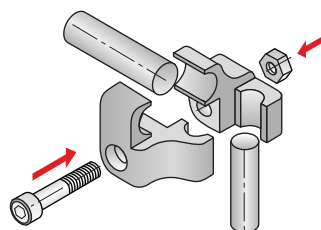
53620a

MORSETTI A CROCE

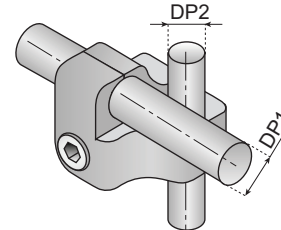
www.SystemPlastSmartGuide.com



Esempio di applicazione



Regolazione con bulloni



Caratteristiche: lo speciale design consente una rapida regolazione sia della posizione orizzontale che di quella verticale della guida laterale con lo sgancio di un solo bullone o manopola.

Materiale: poliammide rinforzata, viti in acciaio inossidabile AISI 304.

Fornitura: assemblato.

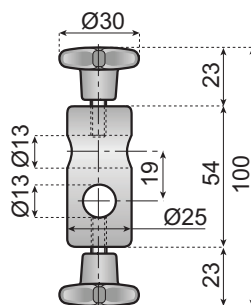
CODICE ARTICOLO	DP 1	DP 2	
CC-20-12M-12M	12	12	50
CC-20-14M-14M	14	14	



Materiale: poliammide rinforzata, manopole in poliammide con inserto in acciaio inossidabile.

Utilizzo: perno Ø 12 mm.

Fornitura: non assemblato.



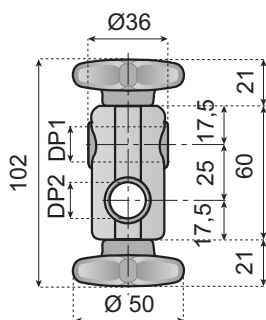
CODICE ARTICOLO CON MANOPOLE A STELLA	
CC-19-12MK-12MK	100



Materiale: alloggiamento in poliammide rinforzata, ferramenta in acciaio inossidabile, manopole in poliammide con boccole in ottone nichelato.

Caratteristiche: collega una coppia di perni tondi disposti a 90°. Ciascun lato del blocco trasversale può essere regolato in modo rapido allentando la manopola.

Fornitura: assemblato.



CODICE ARTICOLO	DP 1	DP 2	
CC-25-12MK-12MK	12	12	50
CC-25-12MK-14MK	12	14	
CC-25-12MK-16MK	12	16	
CC-25-14MK-14MK	14	14	
CC-25-16MK-16MK	16	16	

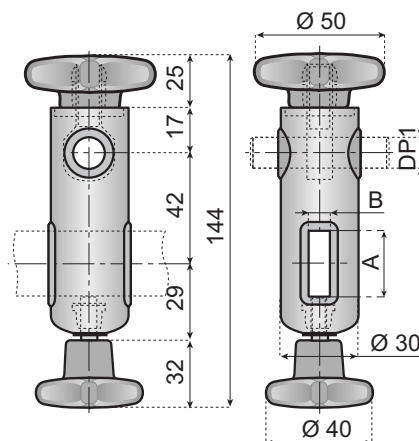
Componenti:

- Alloggiamento in poliammide rinforzata.
- Rondella e ferramenta in acciaio inossidabile.
- Manopole in poliammide rinforzata con inserto filettato in acciaio inossidabile e boccola in ottone.

Caratteristiche:

- Collega un perno tondo con una barra piatta a 90°.
- Ciascun lato del blocco trasversale può essere regolato in modo rapido allentando la manopola.

Fornitura: assemblato.



Per altri tipi di morsetti a croce andare a:

53610a
53615a

CODICE ARTICOLO	DP 1	BARRA PIATTA	
CC-42-12MK-825MK	12	25x8	50
CC-42-12MK-625MK	12	25x6	

Catene e pignoni	Guide di scorrimento	Supporti e accessori per guide laterali	Piedi di livellamento	Manuale tecnico
Tappeti modulari e pignoni	Sistemi di ritorno catena e tappeto	Supporti per telaio e struttura	Supporti a cuscinetto	
Curve e tratti rettilinei	Soluzioni di guide laterali	Prodotti vari	Dispositivi	

SYSTEM PLAST®

53625a

MORSETTO A T

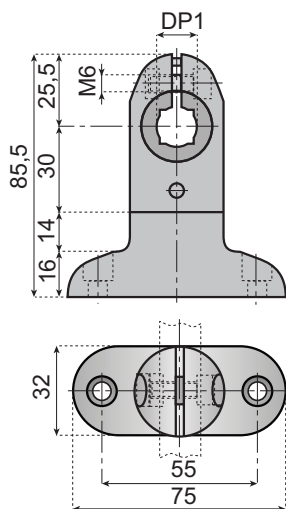
www.SystemPlastSmartGuide.com



Caratteristiche: si monta sul lato dell'apparecchiatura per supportare un carico leggero di perni del sistema di guide laterali.

Materiale: poliammide rinforzata con bulloni in acciaio inossidabile; giunti di collegamento interni e perni in ottone nichelato.

Fornitura: assemblato.



Questo morsetto può anche essere montato con la flangia ruotata di 90°, ma va specificato nell'ordine.

Per versione in acciaio inox, andare a:

53570a

CODICE ARTICOLO	DP 1		
	●	■	
TC-60-14M	14	12	100
TC-60-18M	18	-	
TC-60-20M	20	16	

SUPPORTO

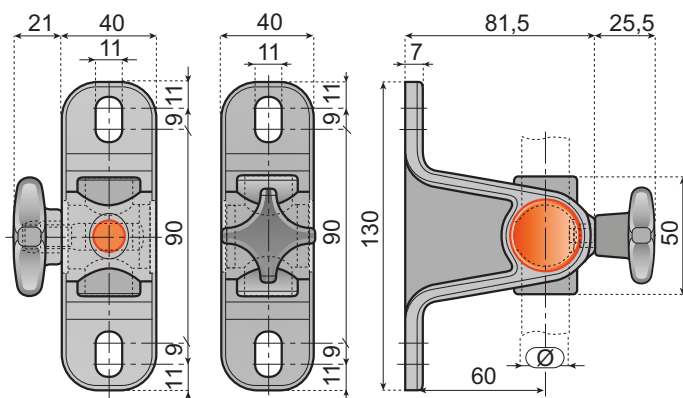
TIPO A

TIPO B



TIPO A

TIPO B



SUPPORTO CON MANOPOLA

Materiale: supporto in poliammide rinforzata, occhiello in metallo, manopola in poliammide con boccia in ottone nichelato, rondella in acciaio inossidabile.

Caratteristiche: il fissaggio con manopola consente il bloccaggio e il posizionamento di molti perni. Struttura per carichi pesanti per una forza e una rigidità maggiori.

Fornitura: assemblato.

TIPO A	TIPO B	PER PERNO Ø		
		●	■	
CODICE ARTICOLO				
SMB-60-14MK90	SMB-60-14MK	14	12	50
SMB-60-16MK90	SMB-60-16MK	16	14	
SMB-60-20MK90	SMB-60-20MK	20	16	

Catene e pignoni	Guide di scorrimento	Supporti e accessori per guide laterali	Piedi di livellamento	Manuale tecnico
Tappeti modulari e pignoni	Sistemi di ritorno catena e tappeto	Supporti per telaio e struttura	Supporti a cuscinetto	
Curve e tratti rettilinei	Soluzioni di guide laterali	Prodotti vari	Dispositivi	

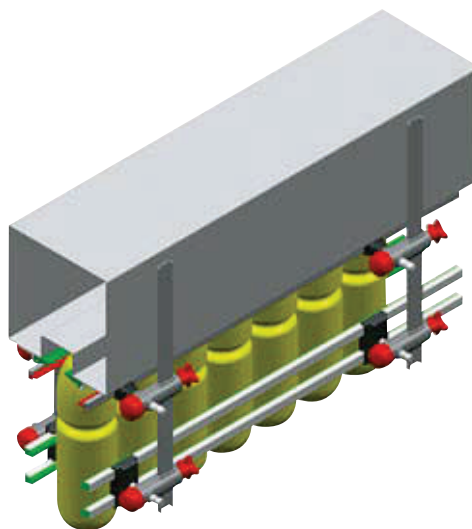
SYSTEM PLAST®

Smart
g
uide

53630a

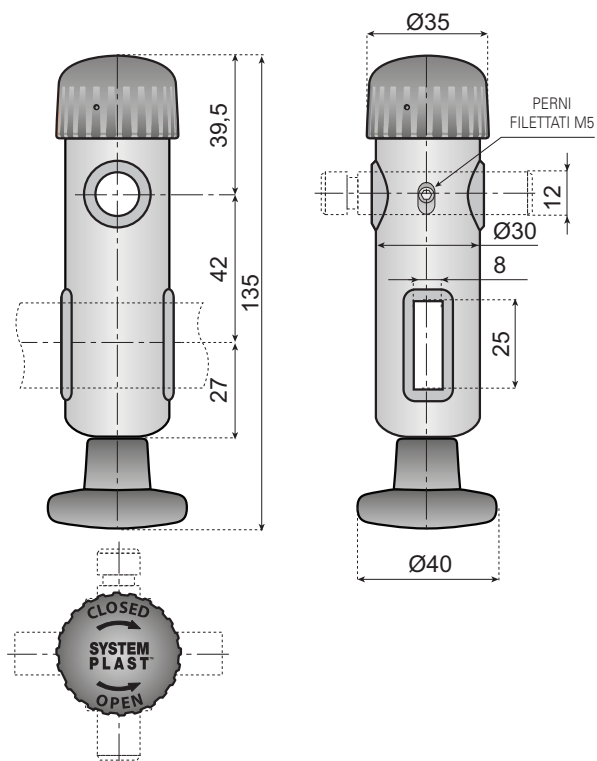
MORSETTI DI REGOLAZIONE A SGANCIO RAPIDO

www.SystemPlastSmartGuide.com



VANTAGGI:

- Regolazione rapida delle guide per l'adattamento al formato della bottiglia.
- Manutenzione facile e veloce.



CODICE ARTICOLO	BLOCCO INTERNO	DP 1	BARRA PIATTA	
CC-42-12MQ-825MK	Ottone nichelato	12	25x8	50

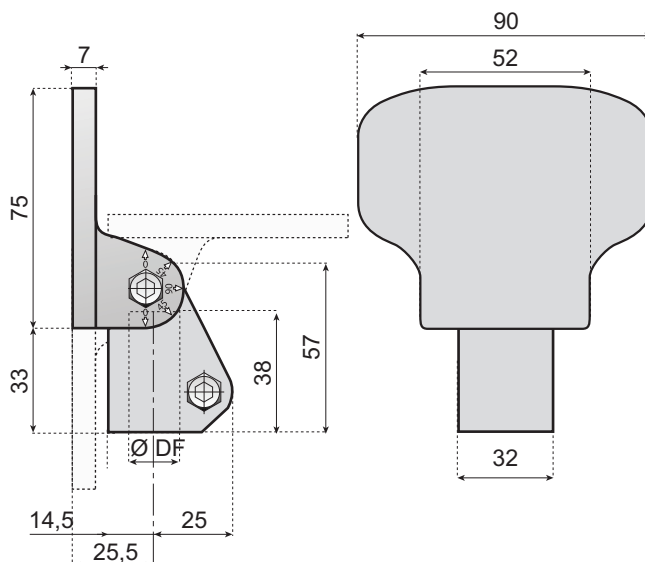
Catene e pignoni	Guide di scorrimento	Supporti e accessori per guide laterali	Piedi di livellamento	Manuale tecnico
Tappeti modulari e pignoni	Sistemi di ritorno catena e tappeto	Supporti per telaio e struttura	Supporti a cuscinetto	
Curve e tratti rettilinei	Soluzioni di guide laterali	Prodotti vari	Dispositivi	

SYSTEM PLAST®

53635a

MORSETTO PER RIFLETTORE PER FOTOCELLULE

www.SystemPlastSmartGuide.com



Materiale: poliammide rinforzata, bulloni di fissaggio in acciaio inossidabile AISI 304.

Utilizzo: può essere montato in posizione **A - B - C**

Fornitura: assemblato (posizione A).

Per altri tipi di morsetto per fotocellule, andare a:

53640a

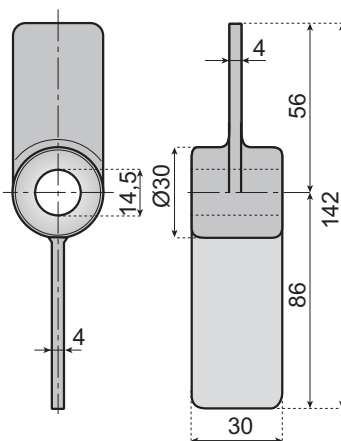
CODICE ARTICOLO	Ø DF	 50
PC-9075-14M	14	
PC-9075-15M	15	
PC-9075-16M	16	
PC-9075-18M	18	
PC-9075-20M	20	

ACCESSORI PER FOTOCELLULE - INDICATORI



Applicazione: attivazione di fotocellule su trasportatori e macchine.

Materiale: PA-FG.

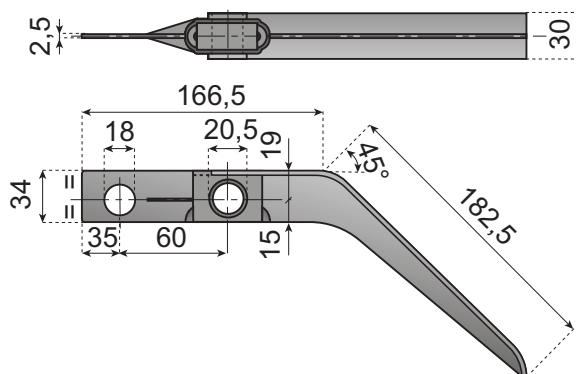


CODICE ARTICOLO	 50
IND-142B-14M	



Applicazione: attivazione di fotocellule su trasportatori e macchine.

Materiale: PA-FG.



CODICE ARTICOLO	 50
IND-350R18M-20M (CON FORO)	

Catene e pignoni	Guide di scorrimento	Supporti e accessori per guide laterali	Piedi di livellamento	Manuale tecnico
Tappeti modulari e pignoni	Sistemi di ritorno catena e tappeto	Supporti per telaio e struttura	Supporti a cuscinetto	
Curve e tratti rettilinei	Soluzioni di guide laterali	Prodotti vari	Dispositivi	

SYSTEM PLAST®



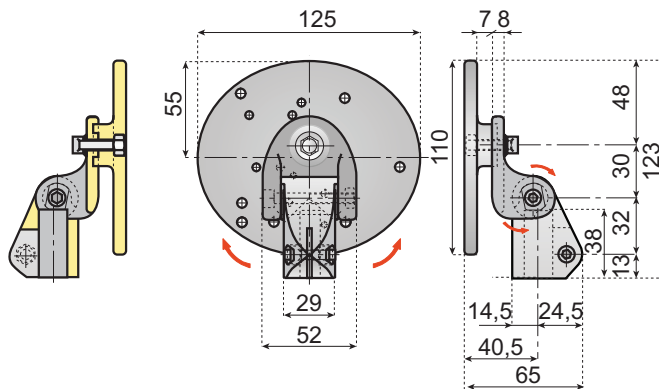
5 3 6 4 0 a

MORSETTI UNIVERSALI PER FOTOCELLE O RIFLETTORI

www.SystemPlastSmartGuide.com



Movimento sui tre assi



Materiale: morsetto in poliammide rinforzata, bullone di fissaggio in acciaio inossidabile.

Nota: coppia di serraggio massima raccomandata 2 Kgm.

Fornitura: assemblato.

PER DIAMETRO DEL PERNO			
Ø 14	Ø 16	Ø 20	
CODICE ARTICOLO			
PC-125110-14M	PC-125110-16M	PC-125110-20M	50

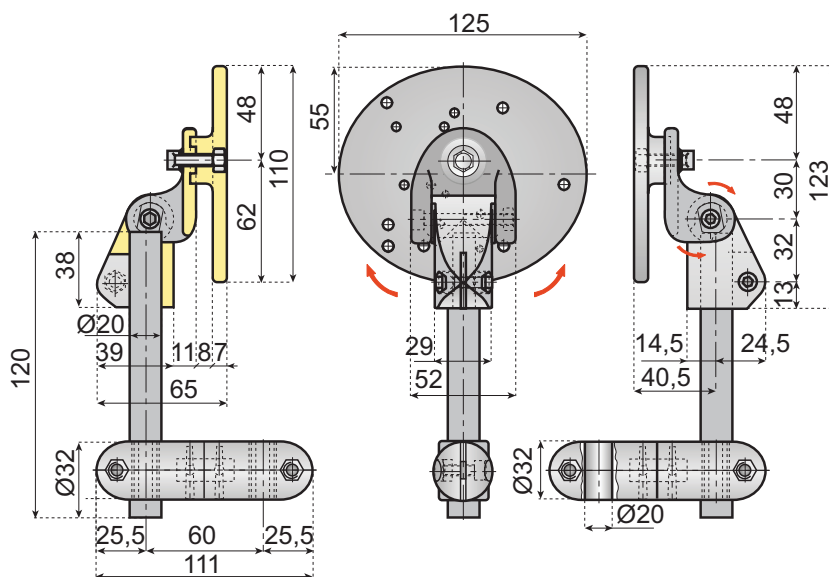
Per altri tipi di morsetto per fotocelle, andare a:

5 3 6 3 5 a

KIT COMPLETO PER FOTOCELLULA



Movimento sui tre assi



Materiale: morsetto a croce in poliammide rinforzata, bullone di fissaggio e tubo in acciaio inossidabile.

Fornitura: assemblato.

Nota: coppia di serraggio massima raccomandata 2 Kgm.

PER DIAMETRO DEL PERNO		
Ø 20		
CODICE ARTICOLO		
PC-KIT		50

Catene e pignoni	Guide di scorrimento	Supporti e accessori per guide laterali	Piedi di livellamento	Manuale tecnico
Tappeti modulari e pignoni	Sistemi di ritorno catena e tappeto	Supporti per telaio e struttura	Supporti a cuscinetto	
Curve e tratti rettilinei	Soluzioni di guide laterali	Prodotti vari	Dispositivi	

5 3 6 4 5 a

BLOCCHI TRASVERSALI

www.SystemPlastSmartGuide.com

Materiale: blocco trasversale in poliammide rinforzata, bulloni e dado in acciaio inossidabile, maniglie regolabili in poliammide rinforzata con inserto in ottone nichelato.

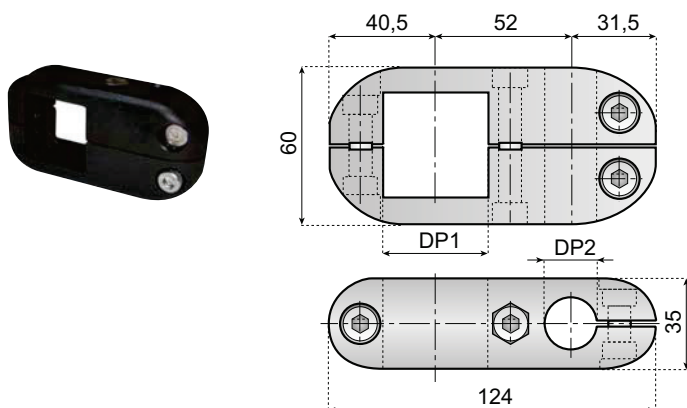
Applicazione: ideale nei casi in cui è necessaria una frequente regolazione per il movimento verticale.

Fornitura: assemblato.

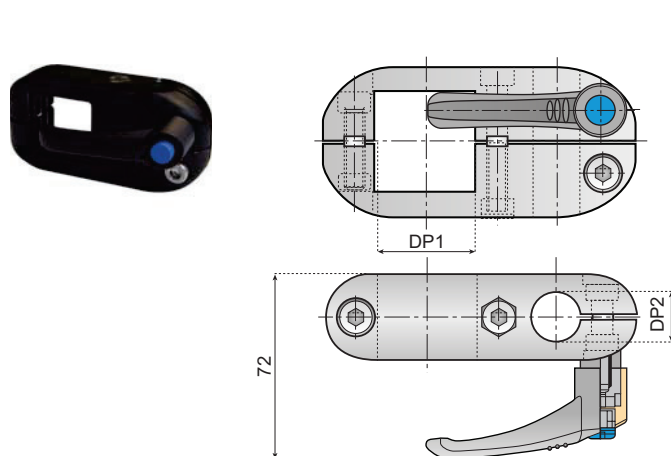
Nota: coppia di serraggio massima raccomandata 3 Kgm.



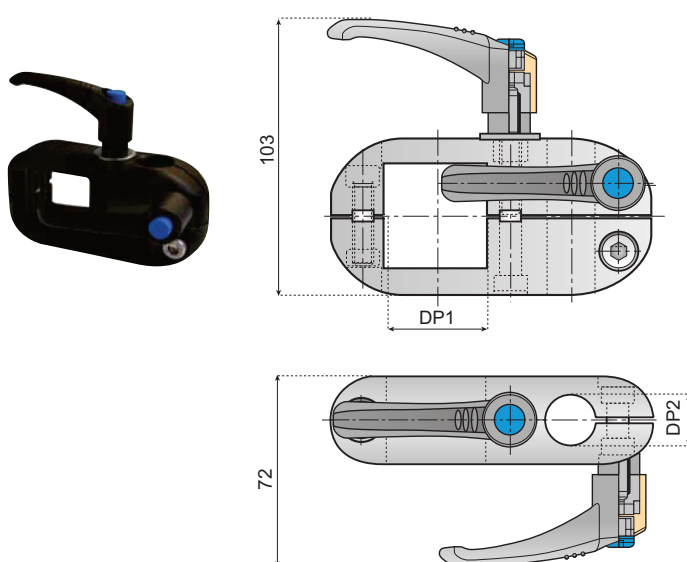
TIPO STANDARD



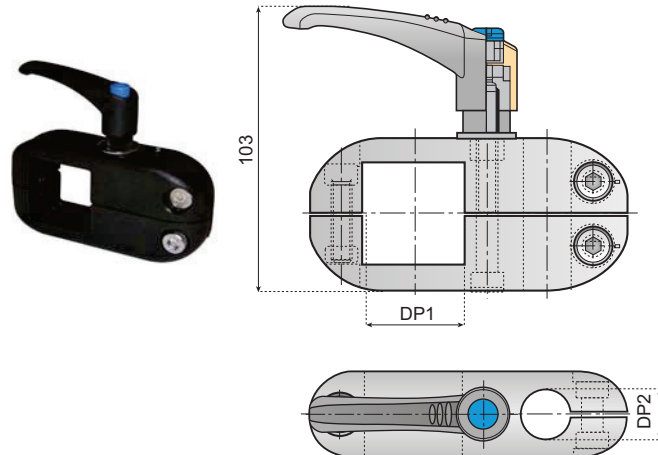
TIPO V



TIPO HV



TIPO H



Per altri tipi di blocchi trasversali andare a:

5 3 6 5 0 a

Disponibile anche con alesaggio rotondo DP 1; andare a: **5 3 6 5 0 a**

DP 1	DP 2	TIPO STANDARD	TIPO V	TIPO HV	TIPO H	
		CODICE ARTICOLO				
■ 40	● 16	CC-52-S40M-R16M	CC-52-S40M-R16MH	CC-52-S40MH-R16MH	CC-52-S40MH-R16M	50
■ 40	● 18 ■ 15	CC-52-S40M-R18M	CC-52-S40M-R18MH	CC-52-S40MH-R18MH	CC-52-S40MH-R18M	
■ 40	● 20	CC-52-S40M-R20M	CC-52-S40M-R20MH	CC-52-S40MH-R20MH	CC-52-S40MH-R20M	
■ 40	■ 20	CC-52-S40M-S20M	CC-52-S40M-S20MH	CC-52-S40MH-S20MH	CC-52-S40MH-S20M	

Catene e pignoni	Guide di scorrimento	Supporti e accessori per guide laterali	Piedi di livellamento	Manuale tecnico
Tappeti modulari e pignoni	Sistemi di ritorno catena e tappeto	Supporti per telaio e struttura	Supporti a cuscinetto	
Curve e tratti rettilinei	Soluzioni di guide laterali	Prodotti vari	Dispositivi	

53650a

BLOCCHI TRASVERSALI

www.SystemPlastSmartGuide.com

Materiale: blocco trasversale in poliammide rinforzata, bulloni e dado in acciaio inossidabile, maniglie regolabili in poliammide rinforzata con inserto in ottone nichelato.

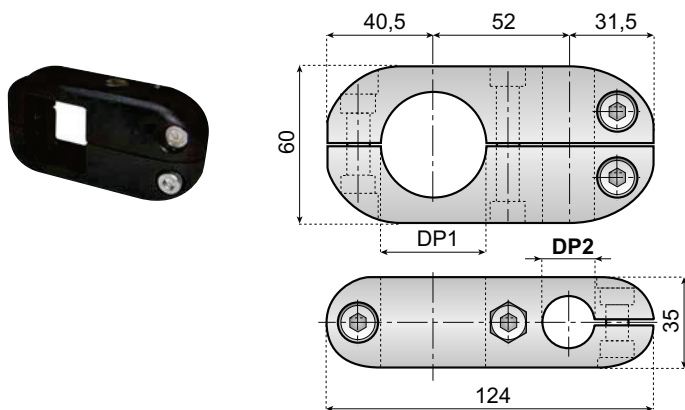
Applicazione: ideale nei casi in cui è necessaria una frequente regolazione per il movimento verticale.

Fornitura: assemblato.

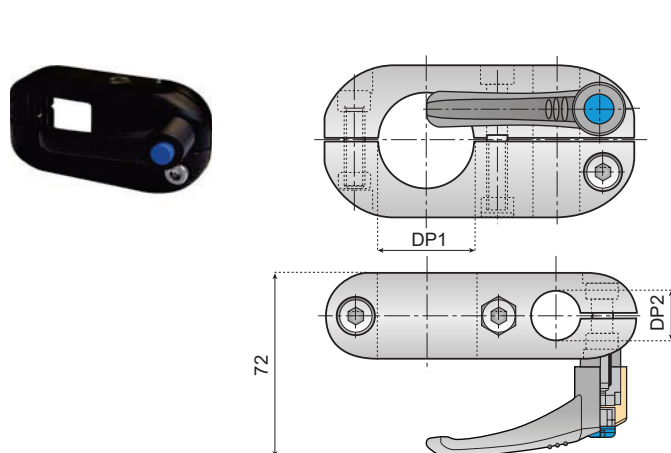
Nota: coppia massima di serraggio raccomandata 3 Kgm.



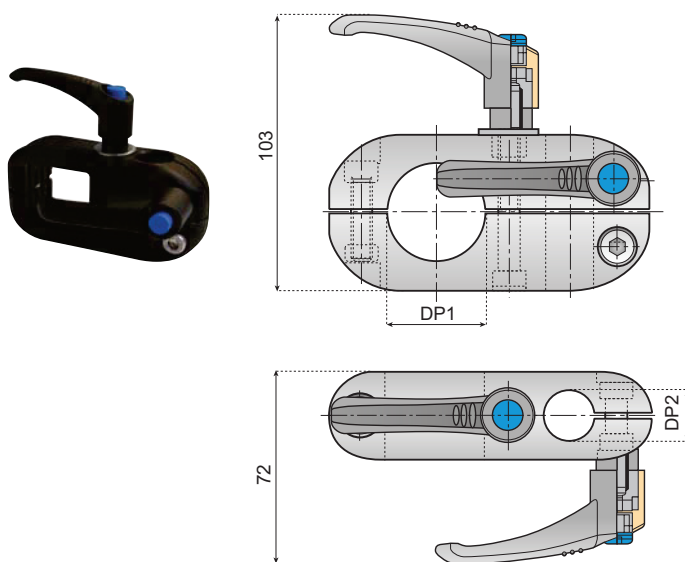
TIPO STANDARD



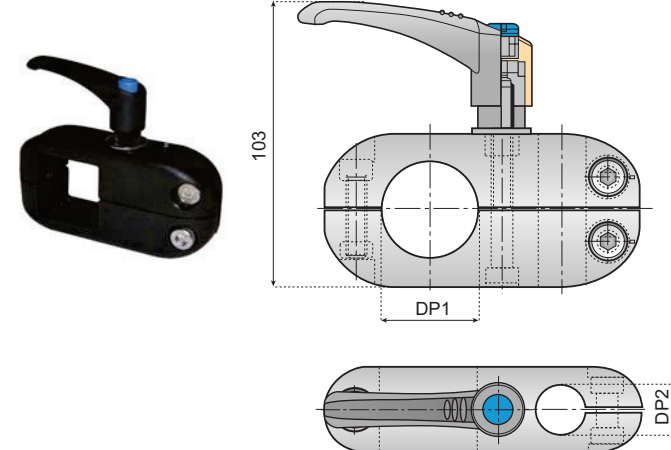
TIPO V



TIPO HV



TIPO H



Per altri tipi di blocchi trasversali andare a:

53645a

DP 1	DP 2	TIPO STANDARD	TIPO V	TIPO HV	TIPO H	50
		CODICE ARTICOLO				
● 38.1	● 16	CC-52-R38M-R16M	CC-52-R38M-R16MH	CC-52-R38MH-R16MH	CC-52-R38MH-R16M	50
● 38.1	● 18 ■ 15	CC-52-R38M-R18M	CC-52-R38M-R18MH	CC-52-R38MH-R18MH	CC-52-R38MH-R18M	
● 38.1	■ 20	CC-52-R38M-S20M	CC-52-R38M-S20MH	CC-52-R38MH-S20MH	CC-52-R38MH-S20M	
● 38.1	● 20	CC-52-R38M-R20M	CC-52-R38M-R20MH	CC-52-R38MH-R20MH	CC-52-R38MH-R20M	
● 42.2	● 16	CC-52-R42M-R16M	CC-52-R42M-R16MH	CC-52-R42MH-R16MH	CC-52-R42MH-R16M	
● 42.2	● 18 ■ 15	CC-52-R42M-R18M	CC-52-R42M-R18MH	CC-52-R42MH-R18MH	CC-52-R42MH-R18M	
● 42.2	■ 20	CC-52-R42M-S20M	CC-52-R42M-S20MH	CC-52-R42MH-S20MH	CC-52-R42MH-S20M	
● 42.2	■ 20	CC-52-R42M-R20M	CC-52-R42M-R20MH	CC-52-R42MH-R20MH	CC-52-R42MH-R20M	

VIA MONTE BIANCO 15/17
20833 GIUSSANO - MB

.....
INFO@MAPEC.NET
WWW.MAPEC.NET
T 0362 311684
F 0362311007