

MAPEC

MOVING SOLUTIONS



Catene e pignoni	Guide di scorrimento	Supporti e accessori per guide laterali	Piedi di livellamento	Manuale tecnico
Tappeti modulari e pignoni	Sistemi di ritorno catena e tappeto	Supporti per telaio e struttura	Supporti a cuscinetto	
Curve e tratti rettilinei	Soluzioni di guide laterali	Prodotti vari	Dispositivi	

SYSTEM PLAST®



5 1 0 1 0 a

INDICE SISTEMI A RULLI DI RITORNO PER CATENA E TAPPETO

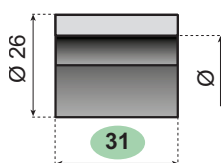
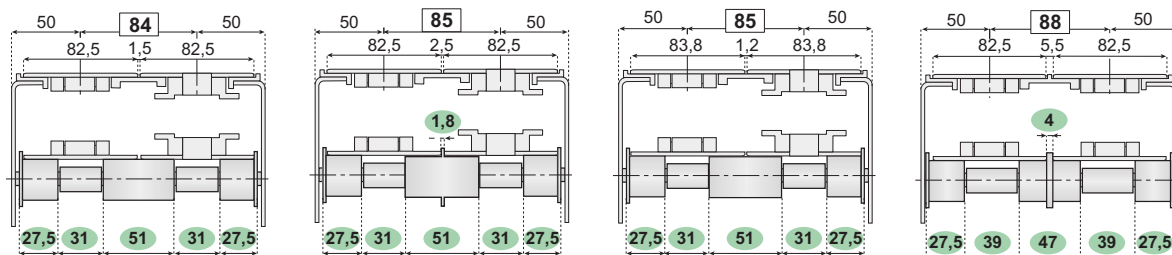
www.SystemPlastSmartGuide.com

		Rulli di ritorno catena per passo 85 mm	5 1 0 2 0 a COLORE NERO 5 1 0 6 0 a COLORE VERDE
		Rulli di ritorno catena per altri passi	5 1 0 3 0 a
		Rulli di ritorno a tenuta versioni 27 mm	5 1 0 4 0 a
		Rulli di ritorno a tenuta versioni 40/43 mm	5 1 0 5 0 a
		Rulli di ritorno a tenuta versioni 82/85 mm	5 1 0 8 0 a STANDARD 5 1 1 1 0 a VERSIONE SOLIDA
		Flange per rulli di ritorno	5 1 0 9 0 a
		Guida di scorrimento e morsetti per sistema serpentina	5 1 1 2 0 a
		Piastrina e piastrina piccola per sistema serpentina	5 1 1 3 0 a
		Distanziale singolo e pattino di scorrimento per sistema serpentina	5 1 1 5 0 a
		Rondella e pattino di scorrimento per sistema serpentina	5 1 1 6 0 a
		Pattini di scorrimento per sistemi di ritorno	5 1 1 7 0 a



Le informazioni relative a questo prodotto sono disponibili esclusivamente sul sito web della Smart Guide®.

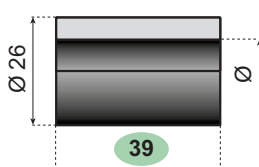
Catene e pignoni	Guide di scorrimento	Supporti e accessori per guide laterali	Piedi di livellamento	Manuale tecnico
Tappeti modulari e pignoni	Sistemi di ritorno catena e tappeto	Supporti per telaio e struttura	Supporti a cuscinetto	
Curve e tratti rettilinei	Soluzioni di guide laterali	Prodotti vari	Dispositivi	



DISTANZIALE (LUNGHEZZA 31 mm)

MATERIALE	PER PERNO				
	Ø 12	Ø 16	Ø 18	Ø 20	
CODICE ARTICOLO					
PA NERO	R-26B12ML31-PAB	R-26B16ML31-PAB	R-26B18ML31-PAB	R-26B20ML31-PAB	100

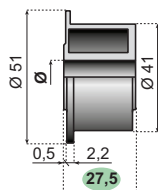
Diametro esterno



DISTANZIALE (LUNGHEZZA 39 mm)

MATERIALE	PER PERNO				
	Ø 12	Ø 16	Ø 18	Ø 20	
CODICE ARTICOLO					
PA NERO	R-26B12ML39-PAB	R-26B16ML39-PAB	R-26B18ML39-PAB	R-26B20ML39-PAB	100

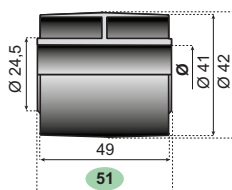
Diametro esterno



RULLO DI RITORNO CON FLANGIA

MATERIALE	PER PERNO				
	Ø 12	Ø 16	Ø 18	Ø 20	
CODICE ARTICOLO					
PE-HD NERO	RF-41B12ML28-PEB	RF-41B16ML28-PEB	RF-41B18ML28-PEB	RF-41B20ML28-PEB	100

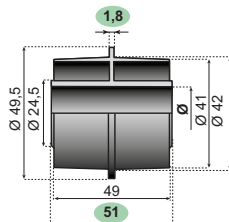
Diametro esterno



RULLO DI RITORNO

MATERIALE	PER PERNO				
	Ø 12	Ø 16	Ø 18	Ø 20	
CODICE ARTICOLO					
PE-HD NERO	R-41B12ML51-PEB	R-41B16ML51-PEB	R-41B18ML51-PEB	R-41B20ML51-PEB	100

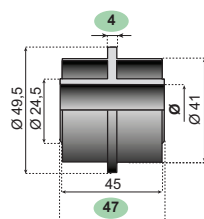
Diametro esterno



RULLO DI RITORNO CON FLANGIA CENTRALE

MATERIALE	PER PERNO				
	Ø 12	Ø 16	Ø 18	Ø 20	
CODICE ARTICOLO					
PE-HD NERO	RF-41B12ML51-PEB	RF-41B16ML51-PEB	RF-41B18ML51-PEB	RF-41B20ML51-PEB	100

Diametro esterno



RULLO DI RITORNO CON FLANGIA CENTRALE

MATERIALE	PER PERNO				
	Ø 12	Ø 16	Ø 18	Ø 20	
CODICE ARTICOLO					
PE-HD NERO	RF-41B12ML47-PEB	RF-41B16ML47-PEB	RF-41B18ML47-PEB	RF-41B20ML47-PEB	100

Diametro esterno



Disponibile anche nel colore verde. Andare a:



Le informazioni relative a questo prodotto sono disponibili esclusivamente sul sito web della Smart Guide®.

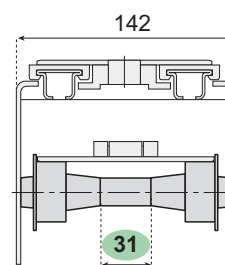
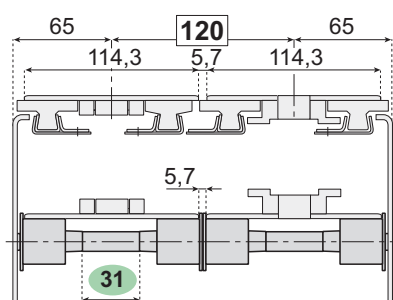
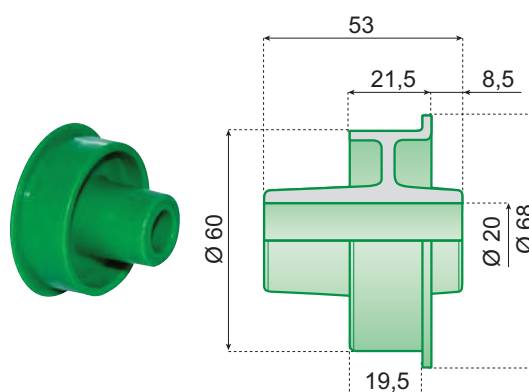
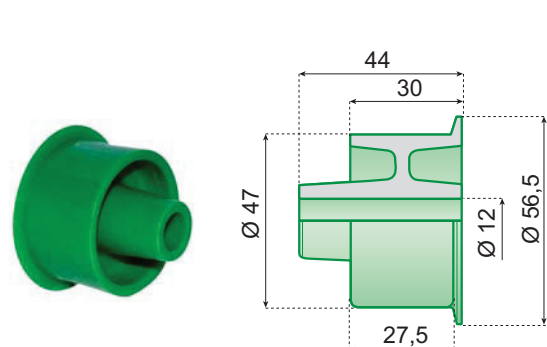
Catene e pignoni	Guide di scorrimento	Supporti e accessori per guide laterali	Piedi di livellamento	Manuale tecnico
Tappeti modulari e pignoni	Sistemi di ritorno catena e tappeto	Supporti per telaio e struttura	Supporti a cuscinetto	
Curve e tratti rettilinei	Soluzioni di guide laterali	Prodotti vari	Dispositivi	

SYSTEM PLAST®

51030a

RULLI DI RITORNO PER CATENA

www.SystemPlastSmartGuide.com



Andare a: **51020a**

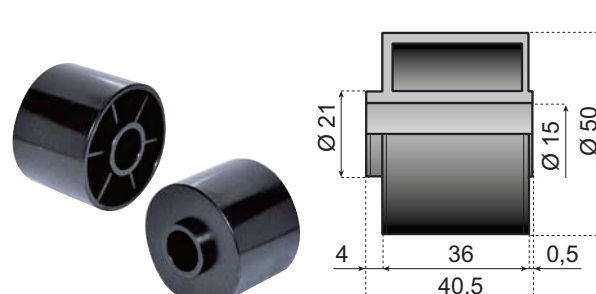
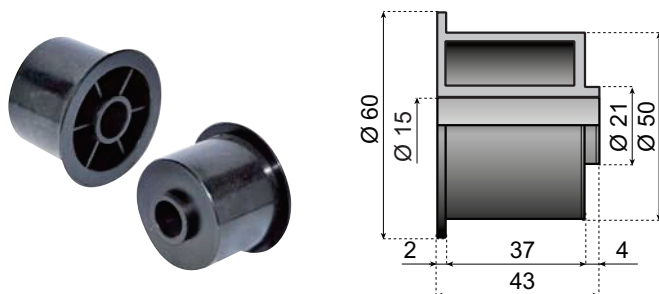
Andare a: **51020a**

RULLO DI RITORNO CON FLANGIA

Ø 47 Diametro esterno	ALBERO Ø12	
MATERIALE	CODICE ARTICOLO	
PE-HD VERDE	RF-47B12ML44-PEG	100

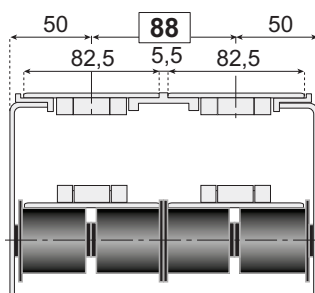
RULLO DI RITORNO CON FLANGIA

Ø 60 Diametro esterno	PER PERNO Ø 20	
MATERIALE	CODICE ARTICOLO	
PE-HD VERDE	RF-60B20ML53-PEG	100



RULLO DI RITORNO CON FLANGIA

Ø 50 Diametro esterno	PER PERNO Ø 15	
MATERIALE	CODICE ARTICOLO	
PE-HD NERO	RF-50B15ML43-PEB	100



RULLO DI RITORNO

Ø 50 Diametro esterno	PER PERNO Ø 15	
MATERIALE	CODICE ARTICOLO	
PE-HD NERO	RF-50B15ML41-PEB	100

Catene e pignoni	Guide di scorrimento	Supporti e accessori per guide laterali	Piedi di livellamento	Manuale tecnico
Tappeti modulari e pignoni	Sistemi di ritorno catena e tappeto	Supporti per telaio e struttura	Supporti a cuscinetto	
Curve e tratti rettilinei	Soluzioni di guide laterali	Prodotti vari	Dispositivi	

51040a

RULLI DI RITORNO PER CATENE E TAPPETI

www.SystemPlastSmartGuide.com



Ø 50

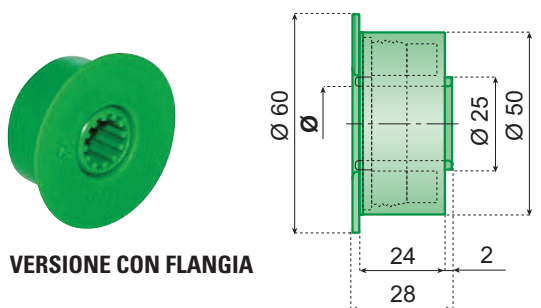
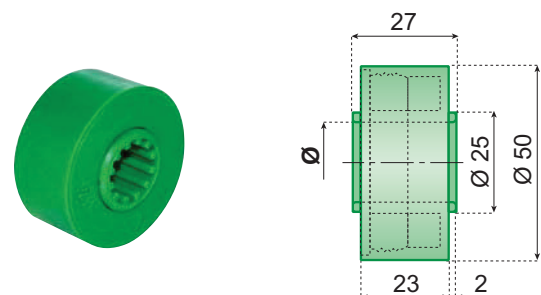
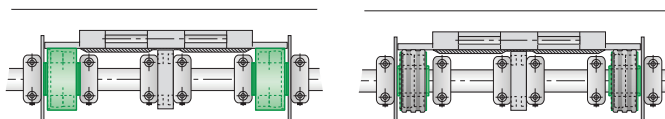
Diametro esterno

CARATTERISTICHE:

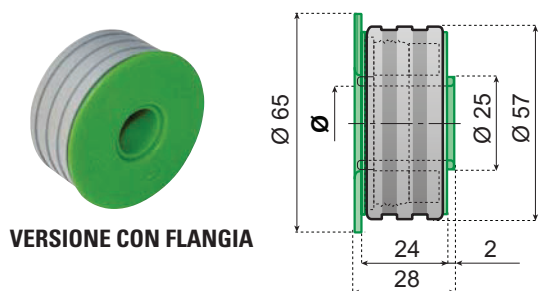
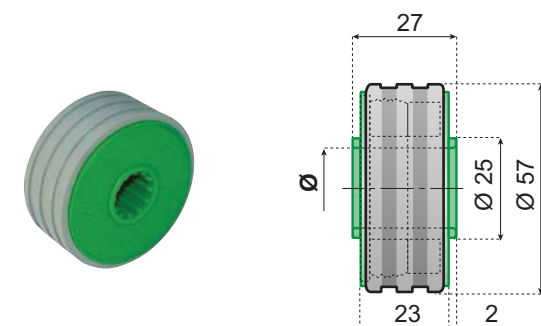
- Coefficiente di attrito molto basso.
- Nessun assorbimento liquidi.
- Eccellente resistenza all'usura e agli agenti chimici.
- Struttura completamente chiusa, più facile da pulire e disinfettare.
- Tenuta stagna.

RULLO A TENUTA STAGNA

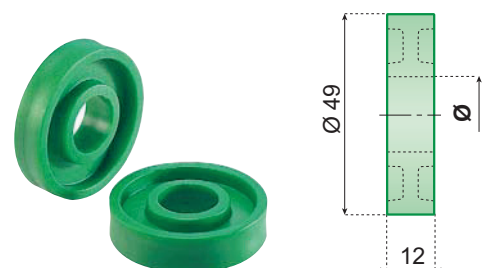
MATERIALE	PER PERNO			
	Ø 16	Ø 18	Ø 20	
CODICE ARTICOLO				
PE-HD VERDE	R-50B16ML27-PEG	R-50B18ML27-PEG	R-50B20ML27-PEG	100
VERSIONE CON FLANGIA				
PE-HD VERDE	RF-50B16ML28-PEG	RF-50B18ML28-PEG	RF-50B20ML28-PEG	100



VERSIONE CON FLANGIA



VERSIONE CON FLANGIA



RULLO A TENUTA STAGNA GOMMATO

MATERIALE	PER PERNO			
	Ø 16	Ø 18	Ø 20	
CODICE ARTICOLO				
PE-HD VERDE	RR-57B16ML27-PEG	RR-57B18ML27-PEG	RR-57B20ML27-PEG	100
VERSIONE CON FLANGIA				
PE-HD VERDE	RRF-57B16ML28-PEG	RRF-57B18ML28-PEG	RRF-57B20ML28-PEG	100

MATERIALE GOMMA: TPR

Ø 57

Diametro esterno

RULLO

MATERIALE	PER PERNO			
	Ø 16	Ø 18	Ø 20	
CODICE ARTICOLO				
PE VERDE	R-49B16ML12-PPG	R-49B18ML12-PPG	R-49B20ML12-PPG	100

Catene e pignoni	Guide di scorrimento	Supporti e accessori per guide laterali	Piedi di livellamento	Manuale tecnico
Tappeti modulari e pignoni	Sistemi di ritorno catena e tappeto	Supporti per telaio e struttura	Supporti a cuscinetto	
Curve e tratti rettilinei	Soluzioni di guide laterali	Prodotti vari	Dispositivi	

51050a

RULLI DI RITORNO PER CATENE E TAPPETI

www.SystemPlastSmartGuide.com



CARATTERISTICHE:

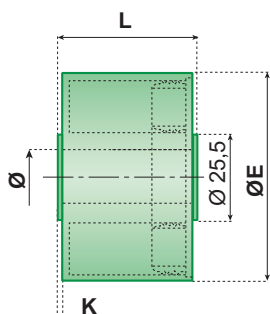
- Coefficiente di attrito molto basso.
- Nessun assorbimento liquidi.
- Eccellente resistenza all'usura e agli agenti chimici.
- Struttura completamente chiusa, più facile da pulire e disinfettare.
- Tenuta stagna.



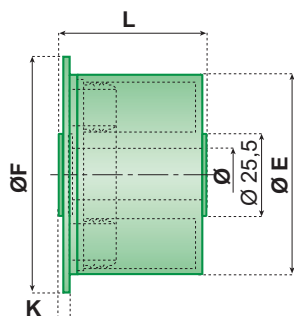
Diametro esterno

RULLO A TENUTA STAGNA

MATERIALE	ØE	ØF	L	K	PER PERNO			
					Ø 16	Ø 18	Ø 20	
					CODICE ARTICOLO			
PE-HD VERDE	50	-	40,5	1,5	R-50B16ML41-PEG	R-50B18ML41-PEG	R-50B20ML41-PEG	100
		-	43	4	R-50B16ML43-PEG	R-50B18ML43-PEG	R-50B20ML43-PEG	
	60	-	40,5	1,5	R-60B16ML41-PEG	R-60B18ML41-PEG	R-60B20ML41-PEG	
VERSIONE CON FLANGIA								
PE-HD VERDE	50	65	43	4	RF-50B16ML43-PEG	RF-50B18ML43-PEG	RF-50B20ML43-PEG	100
	60	75			RF-60B16ML43-PEG	RF-60B18ML43-PEG	RF-60B20ML43-PEG	

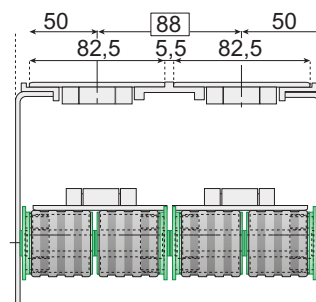
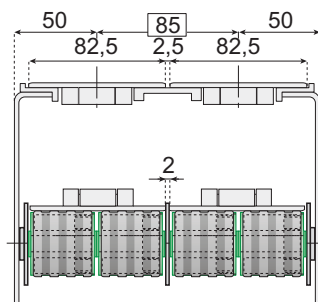
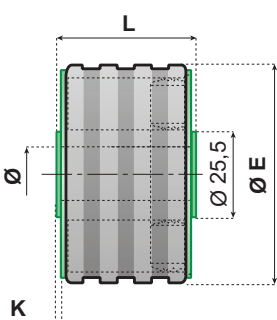


VERSIONE CON FLANGIA



CARATTERISTICHE:

- Rumorosità ridotta con gomma
- Coefficiente di attrito molto basso.
- Nessun assorbimento liquidi.
- Eccellente resistenza all'usura e agli agenti chimici.
- Struttura completamente chiusa, più facile da pulire e disinfettare.
- Tenuta stagna.



Diametro esterno

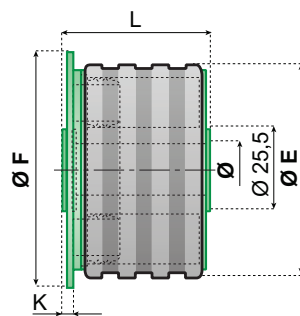
RULLO A TENUTA STAGNA GOMMATO

MATERIALE	ØE	ØF	L	K	PER PERNO			
					Ø 16	Ø 18	Ø 20	
					CODICE ARTICOLO			
PE-HD VERDE	57	-	40,5	1,5	RR-57B16ML41-PEG	RR-57B18ML41-PEG	RR-57B20ML41-PEG	100
		-	43	4	RR-57B16ML43-PEG	RR-57B18ML43-PEG	RR-57B20ML43-PEG	
	67	-	40,5	1,5	RR-67B16ML41-PEG	RR-67M18ML41-PEG	RR-67B20ML41-PEG	
VERSIONE CON FLANGIA								
PE-HD VERDE	57	65	43	4	RRF-57B16ML43-PEG	RRF-57B18ML43-PEG	RRF-57B20ML43-PEG	100

MATERIALE GOMMA: TPR

Rulli con dia. 67 mm disponibili anche nel colore nero. Quantità minima ordinabile: 300 pz.

VERSIONE CON FLANGIA



Catene e pignoni	Guide di scorrimento	Supporti e accessori per guide laterali	Piedi di livellamento	Manuale tecnico
Tappeti modulari e pignoni	Sistemi di ritorno catena e tappeto	Supporti per telaio e struttura	Supporti a cuscinetto	
Curve e tratti rettilinei	Soluzioni di guide laterali	Prodotti vari	Dispositivi	

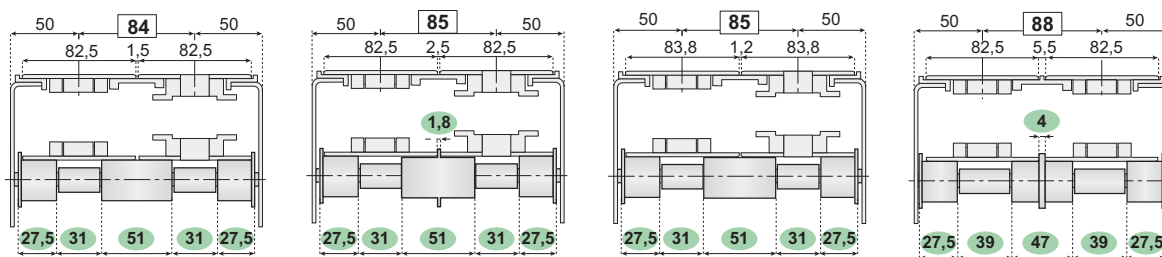
SYSTEM PLAST®



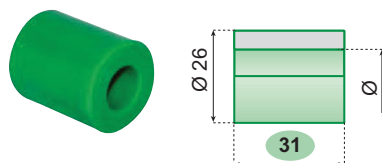
5 1 0 6 0 a

RULLI DI RITORNO PER CATENA

www.SystemPlastSmartGuide.com



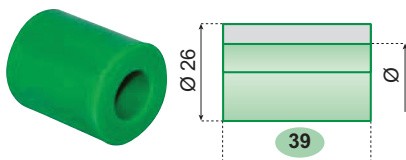
DISTANZIALE (LUNGHEZZA 31 mm)



MATERIALE	PER PERNO				Icona
	Ø 12	Ø 16	Ø 18	Ø 20	
CODICE ARTICOLO					
PA VERDE	R-26B12ML31-PAG	R-26B16ML31-PAG	R-26B18ML31-PAG	R-26B20ML31-PAG	100

Diametro esterno **Ø 26**

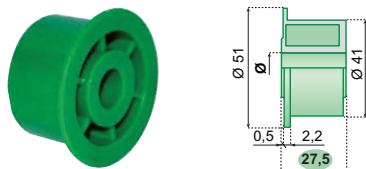
DISTANZIALE (LUNGHEZZA 39 mm)



MATERIALE	PER PERNO				Icona
	Ø 12	Ø 16	Ø 18	Ø 20	
CODICE ARTICOLO					
PA VERDE	R-26B12ML39-PAG	R-26B16ML39-PAG	R-26B18ML39-PAG	R-26B20ML39-PAG	100

Diametro esterno **Ø 26**

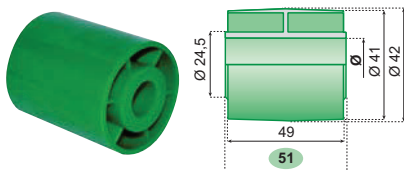
RULLO DI RITORNO CON FLANGIA



MATERIALE	PER PERNO				Icona
	Ø 12	Ø 16	Ø 18	Ø 20	
CODICE ARTICOLO					
PE-HD VERDE	RF-41B12ML28-PEG	RF-41B16ML28-PEG	RF-41B18ML28-PEG	RF-41B20ML28-PEG	100

Diametro esterno **Ø 41**

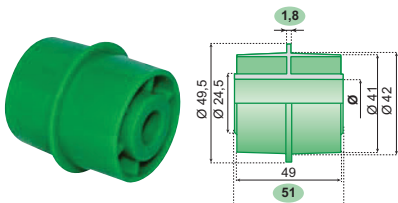
RULLO DI RITORNO



MATERIALE	PER PERNO				Icona
	Ø 12	Ø 16	Ø 18	Ø 20	
CODICE ARTICOLO					
PE-HD VERDE	R-41B12ML51-PEG	R-41B16ML51-PEG	R-41B18ML51-PEG	R-41B20ML51-PEG	100

Diametro esterno **Ø 42**

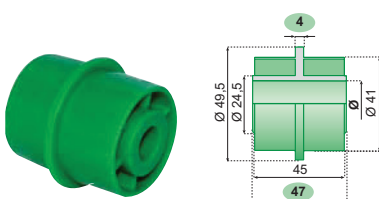
RULLO DI RITORNO CON FLANGIA CENTRALE



MATERIALE	PER PERNO				Icona
	Ø 12	Ø 16	Ø 18	Ø 20	
CODICE ARTICOLO					
PE-HD VERDE	RF-41B12ML51-PEG	-	RF-41B18ML51-PEG	RF-41B20ML51-PEG	100

Diametro esterno **Ø 42**

RULLO DI RITORNO CON FLANGIA CENTRALE



MATERIALE	PER PERNO				Icona
	Ø 12	Ø 16	Ø 18	Ø 20	
CODICE ARTICOLO					
PE-HD VERDE	RF-41B12ML47-PEG	RF-41B16ML47-PEG	RF-41B18ML47-PEG	-	100

Diametro esterno **Ø 41**

MOQ Quantità minima ordinabile: 500 pz.



Le informazioni relative a questo prodotto sono disponibili esclusivamente sul sito web della Smart Guide®.

Disponibile anche nel colore nero. Andare a:

5 1 0 2 0 a



Catene e pignoni	Guide di scorrimento	Supporti e accessori per guide laterali	Piedi di livellamento	Manuale tecnico
Tappeti modulari e pignoni	Sistemi di ritorno catena e tappeto	Supporti per telaio e struttura	Supporti a cuscinetto	
Curve e tratti rettilinei	Soluzioni di guide laterali	Prodotti vari	Dispositivi	

51080a

RULLI DI RITORNO IN POLIETILENE

www.SystemPlastSmartGuide.com

CARATTERISTICHE:

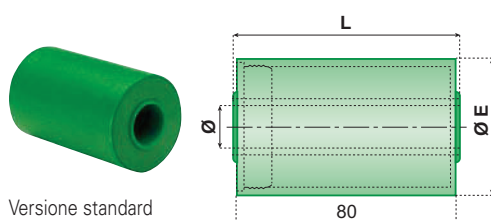
- Coefficiente di attrito molto basso
- Nessun assorbimento di liquidi
- Eccellente resistenza all'usura e agli agenti chimici
- Struttura completamente chiusa, più facile da pulire e disinfettare
- Tenuta stagna

Disponibile anche con una migliore resistenza agli agenti chimici; andare a:

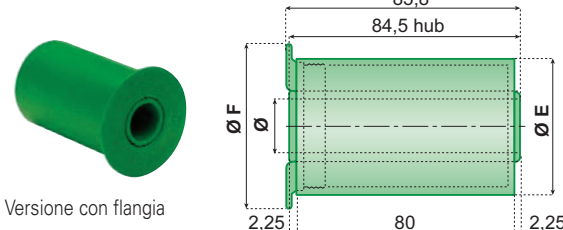
51110a



Le informazioni relative a questo prodotto sono disponibili esclusivamente sul sito web della Smart Guide®.



Versione standard



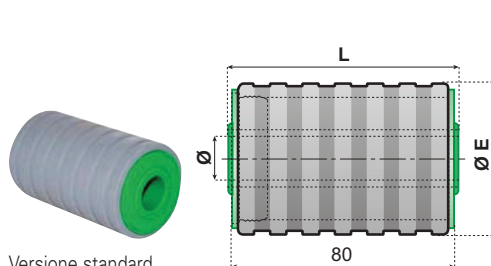
Versione con flangia

RULLO A TENUTA STAGNA

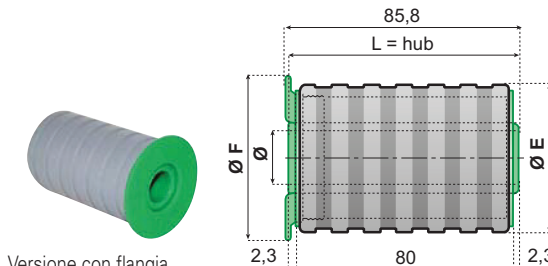
MATERIALE	Ø E	L	F	PER PERNO					
				Ø 12	Ø 14	Ø 16	Ø 18	Ø 20	
CODICE ARTICOLO									
VERSIONE STANDARD									
PE-HD VERDE	40	82,5	-	-	-	R-40B16ML83-PEG	R-40B18ML83-PEG	R-40B20ML83-PEG	50
		84,5	-	-	-	R-40B16ML85-PEG	R-40B18ML85-PEG	R-40B20ML85-PEG	
	50	82,5	-	-	-	R-50B16ML83-PEG	R-50B18ML83-PEG	R-50B20ML83-PEG	
		84,5	-	-	-	R-50B16ML85-PEG	R-50B18ML85-PEG	R-50B20ML85-PEG	
	60	82,5	-	-	-	R-60B16ML83-PEG	R-60B18ML83-PEG	R-60B20ML83-PEG	
		84,5	-	R-60B12ML85-PEG	R-60B14ML85-PEG	R-60B16ML85-PEG	R-60B18ML85-PEG	R-60B20ML85-PEG	
VERSIONE CON FLANGIA									
PE-HD VERDE	40	85,8	55	-	-	RF-40B16ML86-PEG	RF-40B18ML86-PEG	RF-40B20ML86-PEG	50
	50	85,8	65	-	-	RF-50B16ML86-PEG	RF-50B18ML86-PEG	RF-50B20ML86-PEG	
	60	85,8	65	RF-60B12ML86-PEG	RF-60B14ML86-PEG	RF-60B16ML86-PEG	RF-60B18ML86-PEG	RF-60B20ML86-PEG	



Diametro esterno



Versione standard



Versione con flangia

RULLO A TENUTA STAGNA GOMMATO

MATERIALE	Ø E	L	F	PER PERNO			
				Ø 16	Ø 18	Ø 20	
CODICE ARTICOLO							
VERSIONE STANDARD							
PE-HD VERDE	47	82,5	-	RR-47B16ML83-PEG	RR-47B18ML83-PEG	RR-47B20ML83-PEG	50
		84,5	-	RR-47B16ML85-PEG	RR-47B18ML85-PEG	RR-47B20ML85-PEG	
	57	82,5	-	RR-57B16ML83-PEG	RR-57B18ML83-PEG	RR-57B20ML83-PEG	
		84,5	-	RR-57B16ML85-PEG	RR-57B18ML85-PEG	RR-57B20ML85-PEG	
	67	82,5	-	RR-67B16ML83-PEG	RR-67B18ML83-PEG	RR-67B20ML83-PEG	
		84,5	-	RR-67B16ML85-PEG	RR-67B18ML85-PEG	RR-67B20ML85-PEG	
VERSIONE CON FLANGIA							
PE-HD VERDE	47	85,8	55	RRF-40B16ML86-PEG	RRF-40B18ML86-PEG	RRF-40B20ML86-PEG	50
	57	85,8	65	RRF-50B16ML86-PEG	RRF-50B18ML86-PEG	RRF-50B20ML86-PEG	
	67	85,8	75	RRF-60B16ML86-PEG	RRF-60B18ML86-PEG	RRF-60B20ML86-PEG	



Diametro esterno

CARATTERISTICHE:

- Rumorosità ridotta
- Coefficiente di attrito molto basso
- Nessun assorbimento di liquidi
- Eccellente resistenza all'usura e agli agenti chimici
- Struttura completamente chiusa, più facile da pulire e disinfettare
- Tenuta stagna

MATERIALE GOMMA: TPR

Catene e pignoni	Guide di scorrimento	Supporti e accessori per guide laterali	Piedi di livellamento	Manuale tecnico
Tappeti modulari e pignoni	Sistemi di ritorno catena e tappeto	Supporti per telaio e struttura	Supporti a cuscinetto	
Curve e tratti rettilinei	Soluzioni di guide laterali	Prodotti vari	Dispositivi	

51090a

FLANGE PER RULLI DI RITORNO

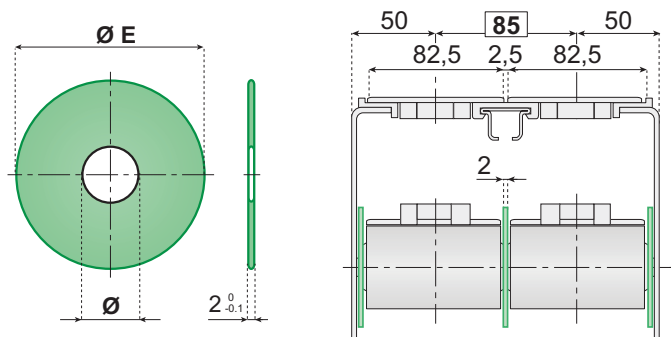
www.SystemPlastSmartGuide.com



FLANGIA DI GUIDA

CARATTERISTICHE:

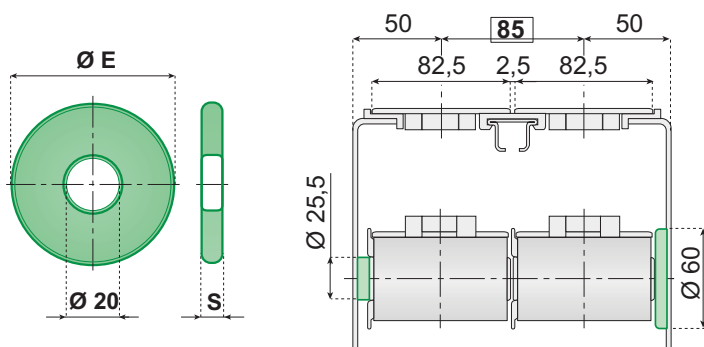
- Nessun assorbimento liquidi.
- Eccellente resistenza all'usura e agli agenti chimici.



FLANGIA DI GUIDA

MATERIALE	Ø E	PER PERNO				
		Ø 14	Ø 16	Ø 18	Ø 20	
CODICE ARTICOLO						
PP VERDE	50	F-50B14ML2-PPG	F-50B16ML2-PPG	F-50B18ML2-PPG	F-50B20ML2-PPG	100
	60	F-60B14ML2-PPG	F-60B16ML2-PPG	F-60B18ML2-PPG	F-60B20ML2-PPG	
	70	F-70B14ML2-PPG	F-70B16ML2-PPG	F-70B18ML2-PPG	F-70B20ML2-PPG	
	75	F-75B14ML2-PPG	-	F-75B18ML2-PPG	F-75B20ML2-PPG	
	100	-	-	F-100B18ML2-PPG	F-100B20ML2-PPG	

MOQ Quantità minima ordinabile: 250 pz.



FLANGIA DI GUIDA

MATERIALE	Ø E	S	PER PERNO	
			Ø 20	
CODICE ARTICOLO				
PP VERDE	25,5	7,25	F-26B20ML7-PPG	100
	60	7,25	F-60B20ML7-PPG	
	90	5	F-90B20ML5-PPG	

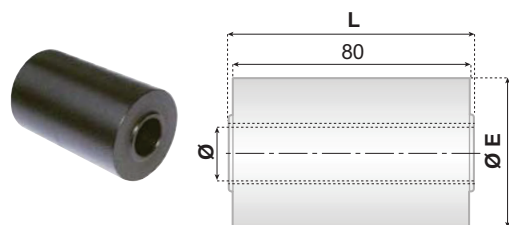
Catene e pignoni	Guide di scorrimento	Supporti e accessori per guide laterali	Piedi di livellamento	Manuale tecnico
Tappeti modulari e pignoni	Sistemi di ritorno catena e tappeto	Supporti per telaio e struttura	Supporti a cuscinetto	
Curve e tratti rettilinei	Soluzioni di guide laterali	Prodotti vari	Dispositivi	

51110a

RULLI SOLIDI PER CATENE E TAPPETI

www.SystemPlastSmartGuide.com

Disponibile anche in PE, versione a tenuta; andare a:



RULLO A TENUTA STAGNA

51080a

CARATTERISTICHE:

- Coefficiente di attrito molto basso.
- Nessun assorbimento liquidi.
- Eccellente resistenza all'usura e agli agenti chimici.
- Struttura completamente chiusa.
- Tenuta stagna.

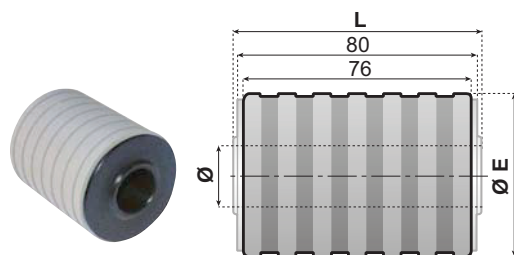
RULLO A TENUTA STAGNA

MATERIALE	Ø E	L	PER PERNO				
			Ø 15	Ø 16	Ø 18	Ø 20	
CODICE ARTICOLO							
PE NERO	40	82,5	R-40B15ML83-PEB-S	R-40B16ML83-PEB-S	R-40B18ML83-PEB-S	R-40B20ML83-PEB-S	50
		84,5	R-40B15ML85-PEB-S	R-40B16ML85-PEB-S	R-40B18ML85-PEB-S	R-40B20ML85-PEB-S	
	50	82,5	R-50B15ML83-PEB-S	R-50B16ML83-PEB-S	R-50B18ML83-PEB-S	R-50B20ML83-PEB-S	
		84,5	R-50B15ML85-PEB-S	R-50B16ML85-PEB-S	R-50B18ML85-PEB-S	R-50B20ML85-PEB-S	
	60	82,5	R-60B15ML83-PEB-S	R-60B16ML83-PEB-S	R-60B18ML83-PEB-S	R-60B20ML83-PEB-S	
		84,5	R-60B15ML85-PEB-S	R-60B16ML85-PEB-S	R-60B18ML85-PEB-S	R-60B20ML85-PEB-S	



Diametro esterno

MOQ Quantità minima ordinabile: 100 pz.



RULLO A TENUTA STAGNA GOMMATO

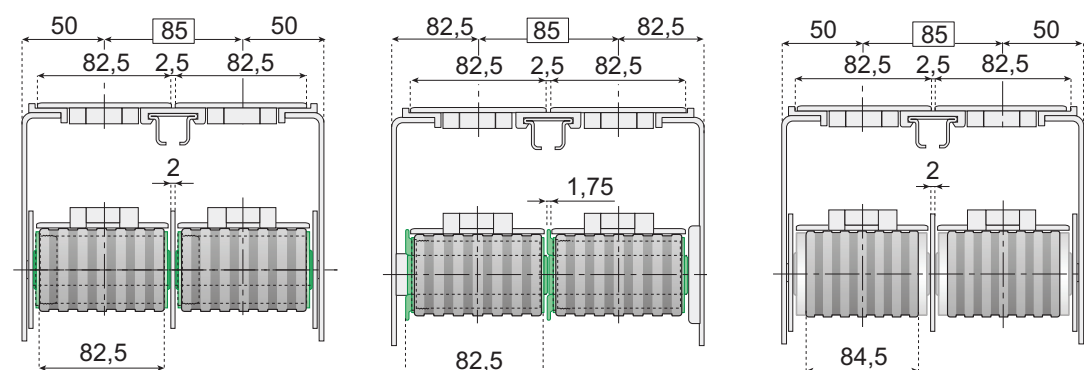
MATERIALE	Ø E	L	PER PERNO				
			Ø 15	Ø 16	Ø 18	Ø 20	
CODICE ARTICOLO							
PE NERO	47	82,5	RR-47B15ML83-PEB-S	RR-47B16ML83-PEB-S	RR-47B18ML83-PEB-S	RR-47B20ML83-PEB-S	50
		84,5	RR-47B15ML85-PEB-S	RR-47B16ML85-PEB-S	RR-47B18ML85-PEB-S	RR-47B20ML85-PEB-S	
	57	82,5	RR-57B15ML83-PEB-S	RR-57B16ML83-PEB-S	RR-57B18ML83-PEB-S	RR-57B20ML83-PEB-S	
		84,5	RR-57B15ML85-PEB-S	RR-57B16ML85-PEB-S	RR-57B18ML85-PEB-S	RR-57B20ML85-PEB-S	
	67	82,5	RR-67B15ML83-PEB-S	RR-67B16ML83-PEB-S	RR-67B18ML83-PEB-S	RR-67B20ML83-PEB-S	
		84,5	RR-67B15ML85-PEB-S	RR-67B16ML85-PEB-S	RR-67B18ML85-PEB-S	RR-67B20ML85-PEB-S	



Diametro esterno

MOQ Quantità minima ordinabile: 100 pz.

MATERIALE GOMMA: TPR



Per le flange per rulli di ritorno, andare a:

51090a

Catene e pignoni	Guide di scorrimento	Supporti e accessori per guide laterali	Piedi di livellamento	Manuale tecnico
Tappeti modulari e pignoni	Sistemi di ritorno catena e tappeto	Supporti per telaio e struttura	Supporti a cuscinetto	
Curve e tratti rettilinei	Soluzioni di guide laterali	Prodotti vari	Dispositivi	

SYSTEM PLAST®



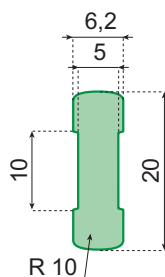
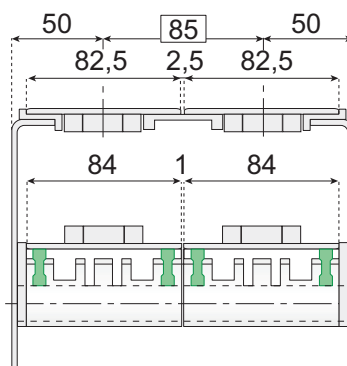
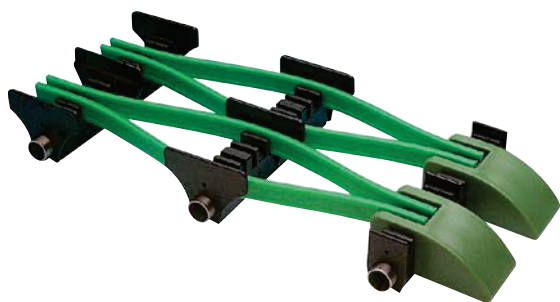
5 1 1 2 0 a

COMPONENTI PER RITORNO CATENA

www.SystemPlastSmartGuide.com

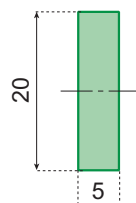
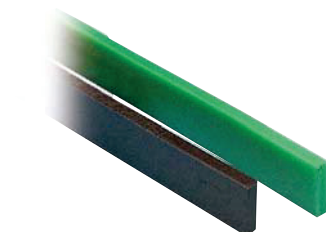


Le informazioni relative a questo prodotto sono disponibili esclusivamente sul sito web della Smart Guide®.



GUIDA DI SCORRIMENTO

MATERIALE	CODICE ARTICOLO		
PE VERDE	VG-F206M-G-200	60 m	60 m
PE NERO	VG-F206M-B-200	60 m	60 m
Nolu®-S	VG-F206M-NS-200	60 m	60 m



GUIDA DI SCORRIMENTO

MATERIALE	CODICE ARTICOLO		
PE VERDE	VG-F205M-G-200	60 m	60 m
PE NERO	VG-F205M-B-200	60 m	60 m

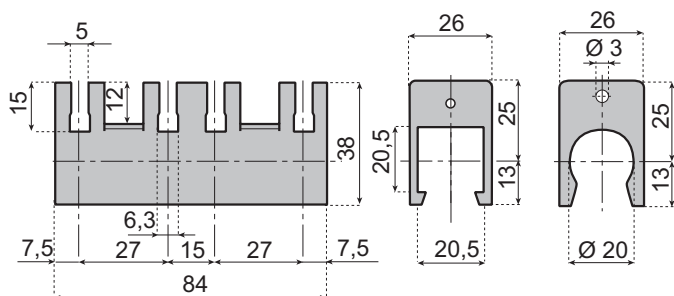


Per i componenti per ritorno catena, andare a:

5 1 1 3 0 a

DISTANZIALE PER SERPENTINA

MATERIALE			
	CODICE ARTICOLO		
PA NERO	SPT-84-S20C	SPT-84-R20C	100



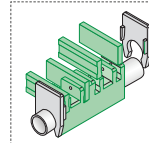
Per le soluzioni per piastre superiori da 101.6 (4") e 114.3 (4 1/2), andare a: **5 1 1 6 0 a**

Catene e pignoni	Guide di scorrimento	Supporti e accessori per guide laterali	Piedi di livellamento	Manuale tecnico
Tappeti modulari e pignoni	Sistemi di ritorno catena e tappeto	Supporti per telaio e struttura	Supporti a cuscinetto	
Curve e tratti rettilinei	Soluzioni di guide laterali	Prodotti vari	Dispositivi	

51130a

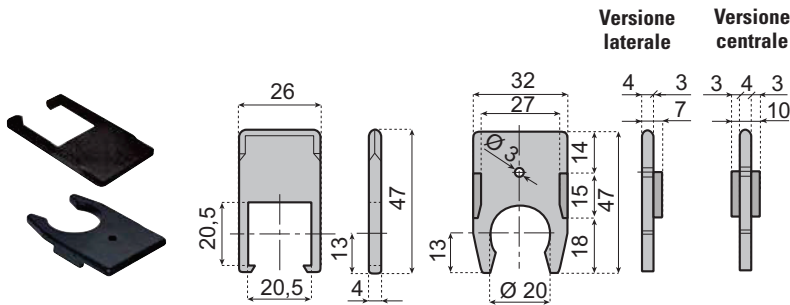
COMPONENTI PER RITORNO CATENA

www.SystemPlastSmartGuide.com



Per i componenti per ritorno catena, andare a:

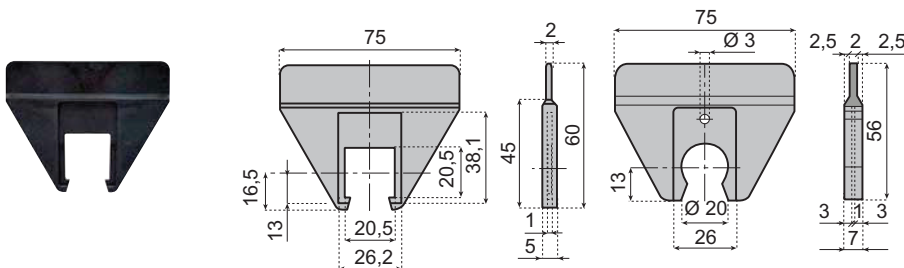
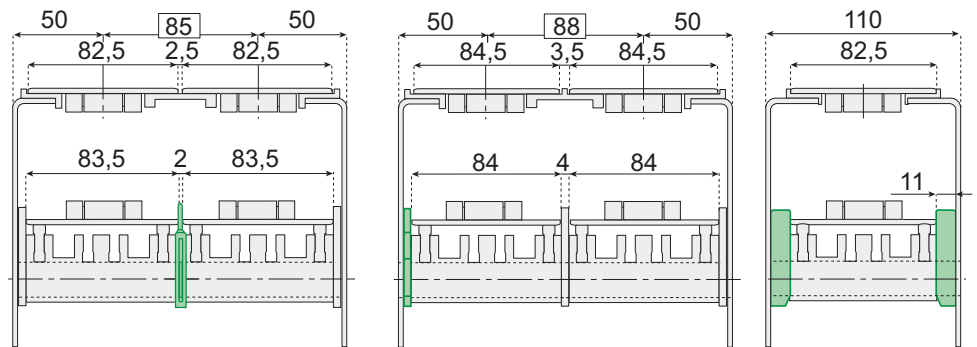
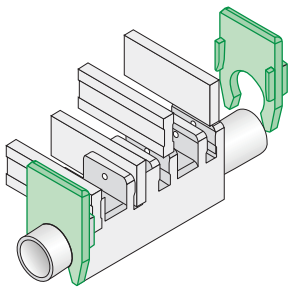
51120a



PIASTRINA PICCOLA

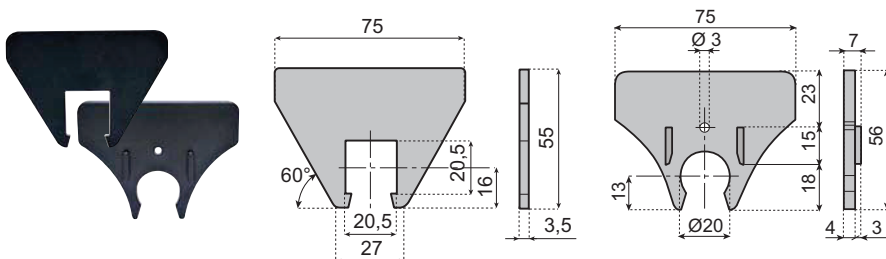
MATERIALE				
	CODICE ARTICOLO			
PA NERO	SPT-4L26-S20C	SPT-4L26S-R20C	SPT-4L26C-R20C	100

ESEMPIO DI APPLICAZIONE



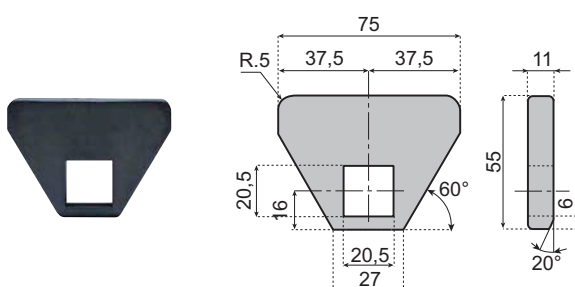
PIASTRINA GRANDE

MATERIALE			
	CODICE ARTICOLO		
PA NERO	SPT-2L75-S20C	SPT-2L75-R20C	100

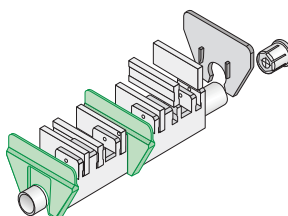


PIASTRINA GRANDE

MATERIALE			
	CODICE ARTICOLO		
PA NERO	SPT-4L75-S20C	SPT-4L75-R20C	100



ESEMPIO DI APPLICAZIONE



PIASTRINA EXTRA

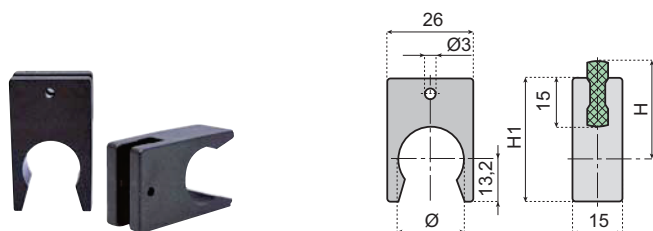
MATERIALE		
	CODICE ARTICOLO	
PA NERO	SPT-11L75-S20	100

Catene e pignoni	Guide di scorrimento	Supporti e accessori per guide laterali	Piedi di livellamento	Manuale tecnico
Tappeti modulari e pignoni	Sistemi di ritorno catena e tappeto	Supporti per telaio e struttura	Supporti a cuscinetto	
Curve e tratti rettilinei	Soluzioni di guide laterali	Prodotti vari	Dispositivi	

5 1 1 5 0 a

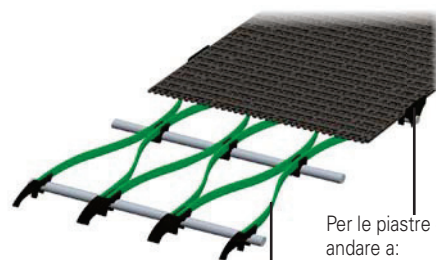
SISTEMA DI SERPENTINE CON LARGHEZZA FLESSIBILE

www.SystemPlastSmartGuide.com



DISTANZIALE SINGOLO A PRESSIONE

MATERIALE	Ø 18	Ø 20	H	H1	
	CODICE ARTICOLO				
PA NERO	SPT-15R18C	-	34	42.5	100
	-	SPT-15R20C	30	38	

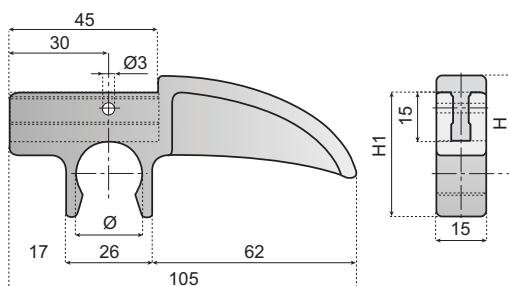


Per le piastre di guida, andare a:

5 1 1 3 0 a

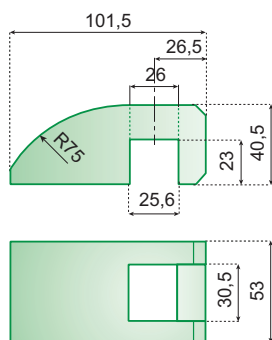
Per i profili, andare a:

5 1 1 2 0 a



PATTINO DI SCORRIMENTO A PRESSIONE

MATERIALE	Ø 18	Ø 20	H	H1	
	CODICE ARTICOLO				
PA NERO	SHOE-15L105-R18C-PAB	-	34	42,5	100
	-	SHOE-15L105-R20C-PAB	30	38	



PATTINO DI SCORRIMENTO

MATERIALE	CODICE ARTICOLO	
PE VERDE	SHOE-53L102-S25C-PEG	100



Per i componenti per ritorno catena, andare a:

5 1 1 2 0 a
5 1 1 3 0 a

UTILIZZO: con distanziali SPT-84-R20C.

Catene e pignoni	Guide di scorrimento	Supporti e accessori per guide laterali	Piedi di livellamento	Manuale tecnico
Tappeti modulari e pignoni	Sistemi di ritorno catena e tappeto	Supporti per telaio e struttura	Supporti a cuscinetto	
Curve e tratti rettilinei	Soluzioni di guide laterali	Prodotti vari	Dispositivi	

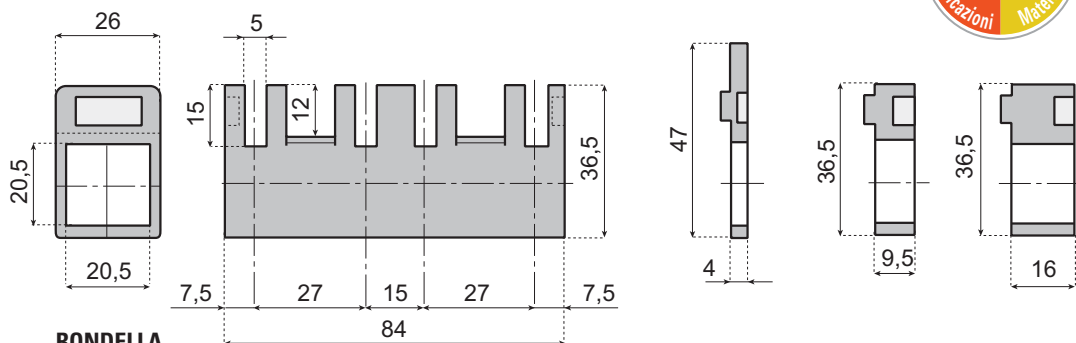
SYSTEM PLAST®



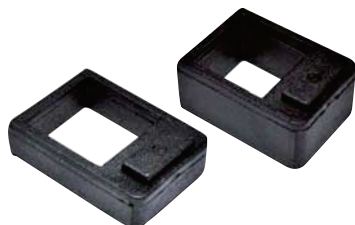
5 1 1 6 0 a

COMPONENTI PER RITORNO CATENA

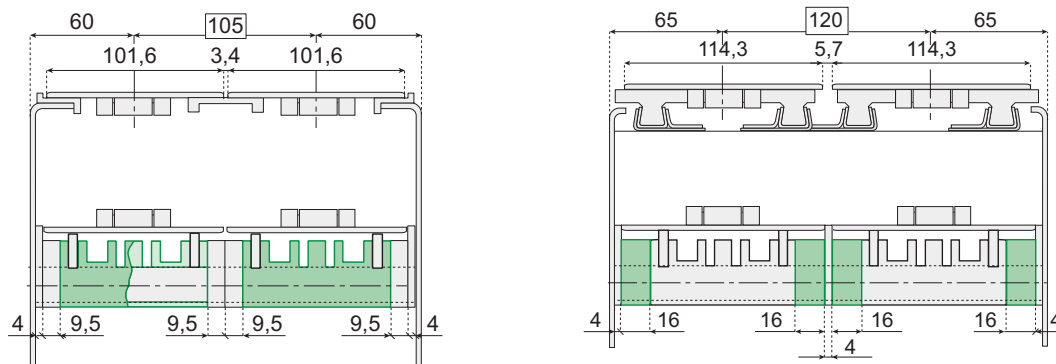
www.SystemPlastSmartGuide.com



RONDELLA



MATERIALE					
	84	4	9.5	16	
CODICE ARTICOLO					
PA NERO	SPT-84-S20	SPT-4L26-S20	SPT-10L26-S20	SPT-16L26-S20	100



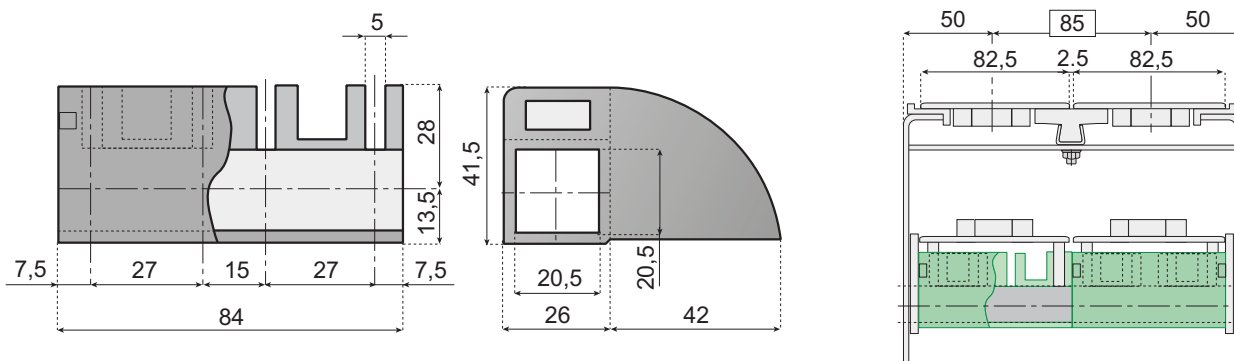
PATTINO DI SCORRIMENTO



MATERIALE	PER ALBERO QUADRATO 20X20	
CODICE ARTICOLO		
PE NERO	SHOE-84L68-S20-PEB	100



Le informazioni relative a questo prodotto sono disponibili esclusivamente sul sito web della Smart Guide®.



Per le soluzioni standard, andare a: **5 1 0 6 0 a**

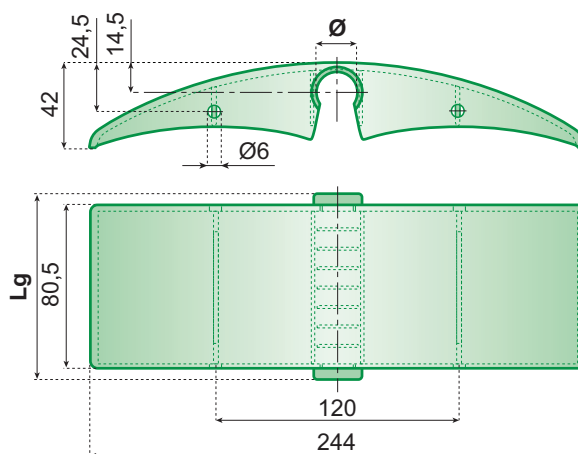


Catene e pignoni	Guide di scorrimento	Supporti e accessori per guide laterali	Piedi di livellamento	Manuale tecnico
Tappeti modulari e pignoni	Sistemi di ritorno catena e tappeto	Supporti per telaio e struttura	Supporti a cuscinetto	
Curve e tratti rettilinei	Soluzioni di guide laterali	Prodotti vari	Dispositivi	

51170a

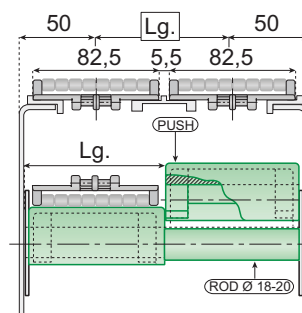
PATTINO DI SCORRIMENTO

www.SystemPlastSmartGuide.com



PATTINO DI SCORRIMENTO AUTOREGOLANTE A PRESSIONE

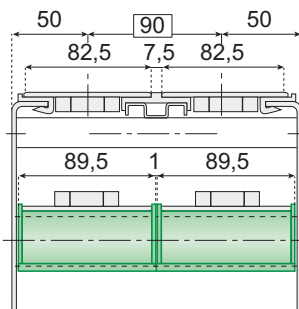
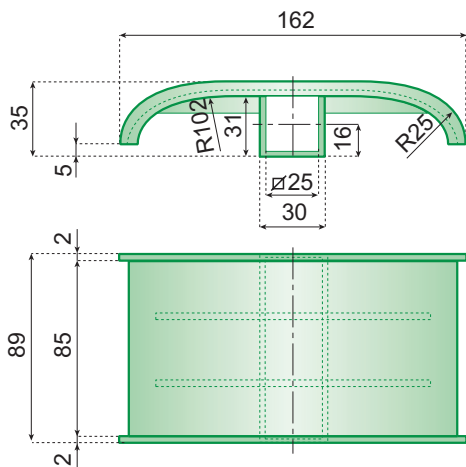
MATERIALE	Ø 18	Ø 20	LG	
	CODICE ARTICOLO			
PE NERO	SHOE-84L244-R18C-PEB ^{MOQ}	SHOE-84L244-R20C-PEB	84	50
	-	SHOE-85L244-R20C-PEB ^{MOQ}	85	
	-	SHOE-88L244-R20C-PEB	88	
PE VERDE	SHOE-84L244-R18C-PEG	SHOE-84L244-R20C-PEG	84	
	-	SHOE-85L244-R20C-PEG ^{MOQ}	85	
	-	SHOE-88L244-R20C-PEG	88	



MOQ Quantità minima ordinabile: 300 pz.



MATERIALE	CODICE ARTICOLO	
PE VERDE	SHOE-89L162-S25C-PEG	100



VIA MONTE BIANCO 15/17
20833 GIUSSANO - MB

.....
INFO@MAPEC.NET
WWW.MAPEC.NET
T 0362 311684
F 0362311007