

MAPEC

MOVING SOLUTIONS



Catene e pignoni	Guide di scorrimento	Supporti e accessori per guide laterali	Piedi di livellamento	Manuale tecnico
Tappeti modulari e pignoni	Sistemi di ritorno catena e tappeto	Supporti per telaio e struttura	Supporti a cuscinetto	
Curve e tratti rettilinei	Soluzioni di guide laterali	Prodotti vari	Dispositivi	

5 0 0 0 5 a

CURVE: INTRODUZIONE

www.SystemPlastSmartGuide.com

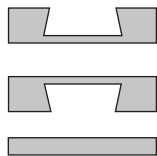
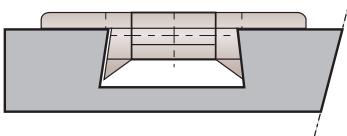
PER L'INDICE DELLE CURVE, ANDARE A:

5 0 0 1 0 a Indice curve magnetiche

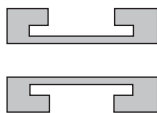
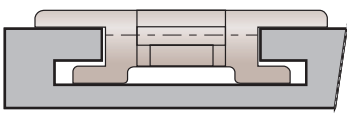
5 0 0 1 0 b Indice curve e tratti rettilinei per TAB

REGAL OFFRE UNA GAMMA COMPLETA DI CURVE E TRATTI RETTILINEI CONCEPITI PER TUTTI I TIPI DI TRASPORTATORI. QUI DI SEGUITO SONO RIPORTATE IN BREVE LE VARIE CARATTERISTICHE.

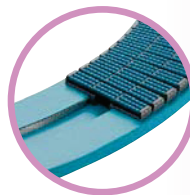
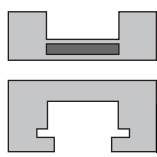
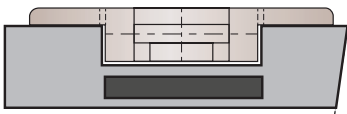
BEVEL:



TAB:



MAGNETICA:



Sistema magnetico con guida metallica: curve "EXTRA"

Regal ha sviluppato un sistema di ritenzione della curva magnetica per le applicazioni a secco. Il sistema stabilisce nuovi standard di prestazione nell'ambito della tecnologia delle curve magnetiche, grazie all'inserimento di un'esclusiva guida metallica montata sulla superficie interna del cuscinetto nella sezione superiore. Questa zona è costantemente sotto carico a causa del fattore pressione/velocità.

Principali vantaggi:

- L'altissima dissipazione del calore riduce in maniera significativa l'usura.
- I test hanno rilevato i più bassi livelli di rumore in decibel.
- Si consiglia vivamente di utilizzare le curve "EXTRA" solo con catene in plastica.

TOPTRAC



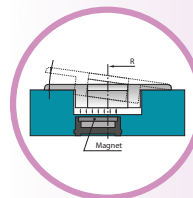
Curva magnetica TOPTRAC®

System Plast® TopTrac® è un nuovo concetto di curva magnetica sviluppato da Regal. I profili intercambiabili in Nolu-SR™ permettono elevate velocità e carichi. Il nuovo materiale e design dei magneti contribuiscono a generare un campo magnetico omogeneo che migliora la stabilità dei prodotti e la produttività. I profili in Nolu-SR possono essere sostituiti agevolmente mentre la curva è montata nel trasportatore.

Andare a: **5 0 0 0 6 a**

CONFRONTO FRA TIPI DI CURVA:

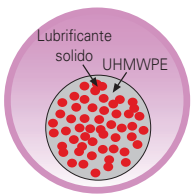
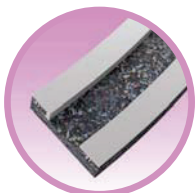
	BEVEL	TAB	MAGNETICA
Ritenzione di sicurezza della catena	+	+++	++
Supporto nella parte di ritorno:	-	++	+
Possibilità di sollevare la catena per la pulizia:	++	-	+++
Inceppamento dovuto a particelle estranee:	+	-	++



Design e funzionalità:

Le curve a sistema magnetico dual system dispongono di magneti posizionati all'esterno rispetto al raggio dell'asse di ciascuna pista, generando un campo magnetico più potente lungo la curva.

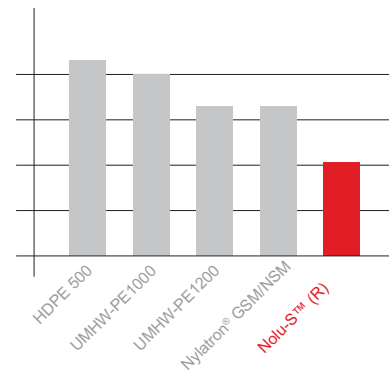
CURVE SPECIALI PER APPLICAZIONI A SECCO



Le parti in Nolu-S™(R) sono un unico composto da polietilene UHMWPE e da un lubrificante solido. Esse riducono drasticamente il coefficiente di attrito, conservando le caratteristiche del polietilene UHMWPE. Inoltre hanno una conduttività termica maggiore rispetto al solo polietilene UHMWPE.

Vantaggi e caratteristiche per le parti in Nolu-S(R):

- Permettono di raggiungere altissime velocità, soprattutto durante il funzionamento a secco.
- Hanno un coefficiente di attrito estremamente basso.
- Riducono la rumorosità ed il cigolio.
- Riducono il tensionamento della catena.
- Prolungano la durata della catena.
- Non danneggiano e non graffiano la superficie del PET.
- Riducono il consumo di energia.
- Le parti in Nolu-S(R) sono prodotte da un materiale che è polietilene UHMWPE combinato con un lubrificante solido.



Coefficiente di attrito: confronto fra materiali

Catene e pignoni	Guide di scorrimento	Supporti e accessori per guide laterali	Piedi di livellamento	Manuale tecnico
Tappeti modulari e pignoni	Sistemi di ritorno catena e tappeto	Supporti per telaio e struttura	Supporti a cuscinetto	
Curve e tratti rettilinei	Soluzioni di guide laterali	Prodotti vari	Dispositivi	

SYSTEM PLAST®



5 0 0 0 6 a

TOP TRAC™ CONCETTO / DETTAGLI

www.SystemPlastSmartGuide.com

New

PATENTED



Curve: introduzione.
Andare a:
5 0 0 0 5 a

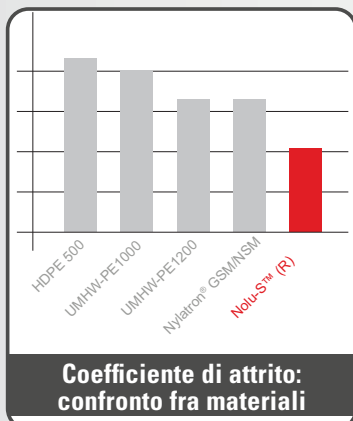
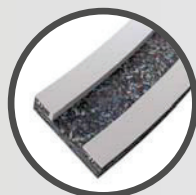
TOP TRAC®



INDICE CURVE, ANDARE A :

5 0 0 1 0 a

Indice curve magnetiche standard e TOPTRAC®



Le parti in Nolu-S™(R) sono un unico composto da polietilene UHMWPE e da un lubrificante solido. Esse riducono drasticamente il coefficiente di attrito, conservando le caratteristiche del polietilene UHMWPE.

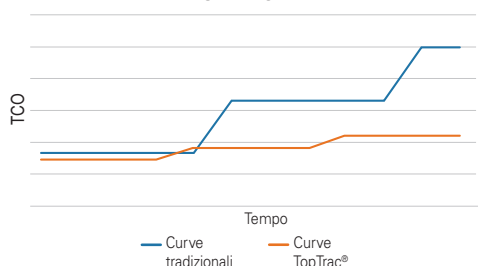
Inoltre hanno una conduttività termica maggiore rispetto al solo polietilene UHMWPE.

Vantaggi e caratteristiche per le parti in Nolu-S(R):

- Permettono di raggiungere altissime velocità, soprattutto durante il funzionamento a secco.
- Hanno un coefficiente di attrito estremamente basso.
- Riducono la rumorosità ed il cigolio.
- Riducono il tensionamento della catena.
- Prolungano la durata della catena.
- Non danneggiano e non graffiano la superficie del PET.
- Riducono il consumo di energia.
- Le parti in Nolu-S(R) sono prodotte da un materiale che è polietilene UHMWPE combinato con un lubrificante solido.

NYLATRON è considerato il marchio e/o il nome commerciale di Quadrant EPP USA Inc. e non è di proprietà né controllato da Regal Beloit Corporation.

COMPARAZIONE TCO CURVE TRADIZIONALI E TOPTRAC®



Migliora il costo totale di possesso (TCO)

- Utilizza materiali ad elevate proprietà solo dove richiesto. La struttura portante è realizzata con materiali plastici di base. I profili sono realizzati in Nolu-SR™.
- Dopo qualche anno di utilizzo quando la curva necessiterebbe naturalmente di essere sostituita è necessario sostituire unicamente i profili. Costo dei profili è molto inferiore al costo di una parte superiore di curva intera
- Riduce la necessità di ricambi costosi. Solo pochi profili sono necessari per la manutenzione.

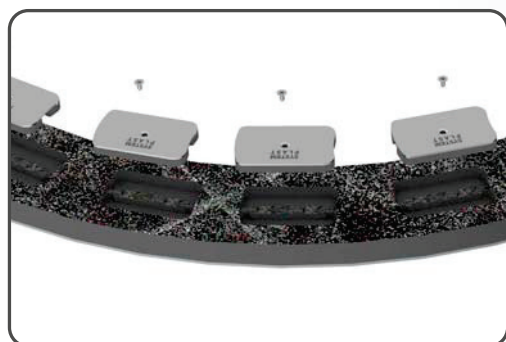


Profili a clip

- Profili in Nolu-SR sostituibili.
- Manutenzione ed installazione con tempi e costi ridotti.
- Manutenzione indipendente per ogni via.
- Sostituzione dei profili può essere effettuato con la curva ancora installata nel trasportatore. Questo reduce drasticamente il tempo necessario alla sostituzione. La manutenzione diviene più semplice e rapida.

Per profili andare a:

5 0 5 6 5 a



Campo magnetico ottimizzato

- Funzionamento più lineare e ridotto rischio di slip-stick.
- Campo magnetico ottimizzato ed omogeneo con fori pilota simili alla curva standard che offre una migliore intercambiabilità.
- Design migliorato.
- Miglior stabilità dei prodotti.
- I magneti in ferrite sono ora presenti nella nervatura centrale che attraversa la tasca del magnete garantendo un migliore bloccaggio.

Catene e pignoni	Guide di scorrimento	Supporti e accessori per guide laterali	Piedi di livellamento	Manuale tecnico
Tappeti modulari e pignoni	Sistemi di ritorno catena e tappeto	Supporti per telaio e struttura	Supporti a cuscinetto	
Curve e tratti rettilinei	Soluzioni di guide laterali	Prodotti vari	Dispositivi	

5 0 0 1 0 a

INDICE CURVE MAGNETICHE

www.SystemPlastSmartGuide.com

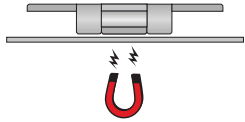


Le informazioni relative a questo prodotto sono disponibili esclusivamente sul sito web della Smart Guide®.

New TOPTRAC 50006a



Curve: introduzione. Andare a: **50005a**



PER ALTRI TIPI DI CURVE E TRATTI RETTILINEI, ANDARE A:

5 0 0 1 0 b

Indice curve e tratti rettilinei per TAB

RIFERIMENTI CURVE MAGNETICHE

TIPI DI CATENA: 879M-880M-881M / LARGHEZZA: K325-K330 	
TIPI DI CATENA: 880M-881M / LARGHEZZA: K450-K750 	
TIPI DI CATENA: 882M-8857M / LARGHEZZA: K750-K1000-K1200 	
TIPI DI CATENA LBP: 879M-K325 & LBP 882M / LARGHEZZA: K750-K1000-K1200 	
CHAINBELT: 2120M / LARGHEZZA: K330 	
CHAINBELT: 2260M / LARGHEZZA: K330 	
CHAINBELT: 2251M / LARGHEZZA: K330-K450 	

LARGHEZZA NOMINALE	PAGINA
100	
111	
ALTRE VERSIONI:	
PAGINA	
PAGINA	
PAGINA	
PAGINA	
PAGINA	
PAGINA	

TIPO DI CURVA	PAGINA	RIFERIMENTO SYSTEM PLAST
K1		TTM01.C/KMD01.C
K2	5 0 0 5 0 a	TTM02.B/KMD02.B
K3		TTM04.A/KMD04.A
K4	5 0 0 3 0 a	TTM05.B/KMD05.B
K5A		TTM07.B/KMD07.B
K5B		TTM06.B/KMD06.B
K5C		TTM09.C/KMD09.C
K5D	5 0 0 2 0 a	TTM10.A/KMD10.A
K6		TTM03.B / KMD03.B
K7		TTM03.A / KMD03.A
K8		TTM08.B/KMD08.B
K9	5 0 0 5 0 a	TTM62.B/KMD62.B
K10		TTM61.B/KMD61.B
K21A		TTM21.C/KMD21.C
K22A	5 0 0 4 0 a	TTM22.C/KMD22.C
K27		TTM23.A/KMD23.A
K42	5 0 0 3 0 a	TTM11.B/KMD11.B
K43		TTM12.B/KMD12.B
K61		TTM31.C/KMD31.C
K62	5 0 0 4 0 a	TTM37.A/KMD37.A
K65		TTM33.A/KMD33.A
K66		TTM32.A/KMD32.A
K80		TTM39.B/KMD39.B
K81		TTM40.B/KMD40.B
K85	5 0 0 6 0 a	TTM42.B/KMD42.B
K86		TTM41.A/KMD41.A
K93		TTM48.A/KMD48.A
K97		TTM52.A/KMD52.A
KA4		KMD26
KA6		KMD25
KA7	5 0 0 8 0 a	KMD24
KA8		KMD27
KA42		KMD28
KB4		TTM92.B/KMD92.B
KB5D		TTM96.A/KMD96.A
KB6	5 0 0 9 1 a	TTM91.B/KMD91.B
KB7		TTM90.A/KMD90.A
KB8		TTM93.B/KMD93.B
KC4		TTM86.B/KMD86.B
KC5D		TTM97.A/KMD97.A
KC6		TTM85.B/KMD85.B
KC7	5 0 1 0 1 a	TTM84.A/KMD84.A
KC8		TTM87.B/KMD87.B
KC22		TTM64.B/KMD64.B
KC27		TTM64.B/KMD66.B
LBP68C		TTM68.A/KMD68.A
LBP86C	5 0 0 7 0 a	TTM71.AC/KMD71.AC
LBP93C		TTM78.AC/KMD78.AC
LBP97C		TTM82.AC/KMD82.AC

Catene e pignoni	Guide di scorrimento	Supporti e accessori per guide laterali	Piedi di livellamento	Manuale tecnico
Tappeti modulari e pignoni	Sistemi di ritorno catena e tappeto	Supporti per telaio e struttura	Supporti a cuscinetto	
Curve e tratti rettilinei	Soluzioni di guide laterali	Prodotti vari	Dispositivi	

5 0 0 1 0 b

INDICE CURVE E TRATTI RETTILINEI PER TAB E BEVEL

www.SystemPlastSmartGuide.com


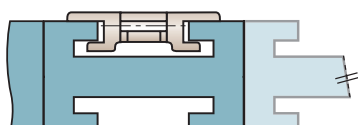
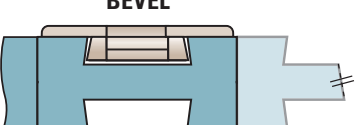


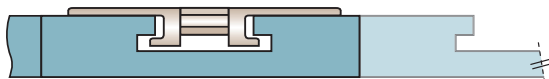
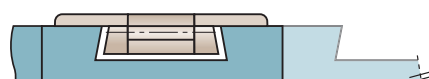

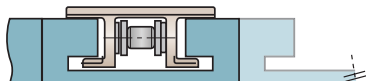

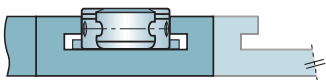

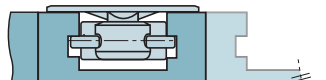

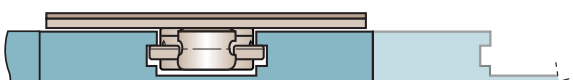

Le informazioni relative a questo prodotto sono disponibili esclusivamente sul sito web della Smart Guide®.

Curve: introduzione.
Andare a:
5 0 0 0 5 a

PER ALTRI TIPI DI CURVE, ANDARE A:

5 0 0 1 0 a Indice curve magnetiche



DESCRIZIONE	PAGINA
CURVE E TRATTI RETTILINEI PER CATENE TAB TIPI DI CATENA: 878-879-880-8810 / LARGHEZZA: TAB K325-330-450-750	
 1 1 0 7 0 a 1 1 2 3 0 a	5 0 1 1 0 a
CURVE COMPATTE E TRATTI RETTILINEI PER CATENE TAB E BEVEL TIPI DI CATENA: 878-879-880-8810-2250-2251 / LARGHEZZA: TAB K325-330-450	
TAB  BEVEL  1 1 0 8 0 a	5 0 1 2 0 a 
CURVE E TRATTI RETTILINEI PER CATENE BEVEL TIPI DI CATENA: 879-880-8810 / LARGHEZZA: K325-350-450-750	
 1 1 2 4 0 a 1 1 0 8 0 a	5 0 1 3 0 a
CURVE E TRATTI RETTILINEI PER CATENE TAB TIPI DI CATENA: 882 TAB / LARGHEZZA: K450-750-1000-1200	
 1 1 2 9 0 a	5 0 1 4 0 a
CURVE E TRATTI RETTILINEI PER CATENE BEVEL TIPI DI CATENA: 882 / LARGHEZZA: K450-750-1200	
 1 1 2 9 0 a	5 0 1 5 0 a 
CURVE E TRATTI RETTILINEI PER CATENE TAB TIPI DI CATENA: 1863-1873-1874	
 1 1 1 4 0 a 1 1 4 7 0 a	5 0 1 6 0 a 
CURVE PER CATENE MULTIFLEX TAB	
 1 1 5 3 0 a	5 0 1 7 0 a 
 1 1 5 4 0 a	5 0 1 7 0 a 
CURVE PER CATENE MULTIFLEX CON PIASTRE SUPERIORI	
 1 1 5 4 0 a	5 0 1 8 0 a 

Catene e pignoni	Guide di scorrimento	Supporti e accessori per guide laterali	Piedi di livellamento	Manuale tecnico
Tappeti modulari e pignoni	Sistemi di ritorno catena e tappeto	Supporti per telaio e struttura	Supporti a cuscinetto	
Curve e tratti rettilinei	Soluzioni di guide laterali	Prodotti vari	Dispositivi	

50020a

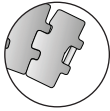
CURVE MAGNETICHE PER CATENE 879M-880M-881M / K325-K330

RAGGIO 500-590-680-750-860-1000 / LARGHEZZA BASE: 100

www.SystemPlastSmartGuide.com

Per indice generale, andare a:

50010a



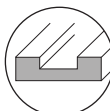
Per catene magnetiche in acciaio inossidabile, tipo: **881 M - 881 MO**
Andare a:

11060a



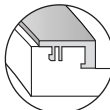
Per catene magnetiche in plastica, tipo: **879 M - 880 M**
Andare a:

11220a



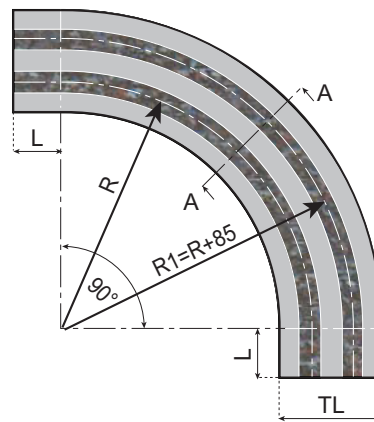
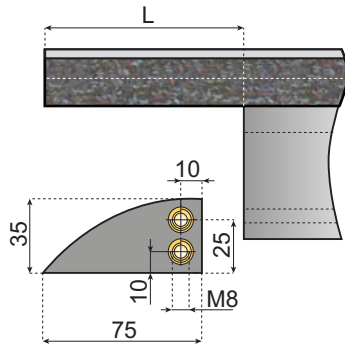
Per sezioni rettilinee, andare a:

50140a

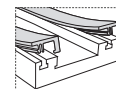


Per curva tipo: **K5B**

New



Curve: introduzione.
Andare a: **50005a**



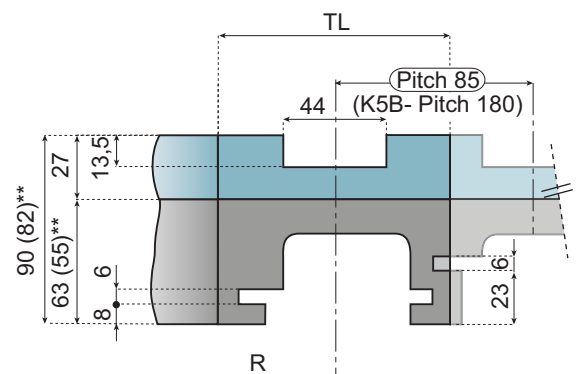
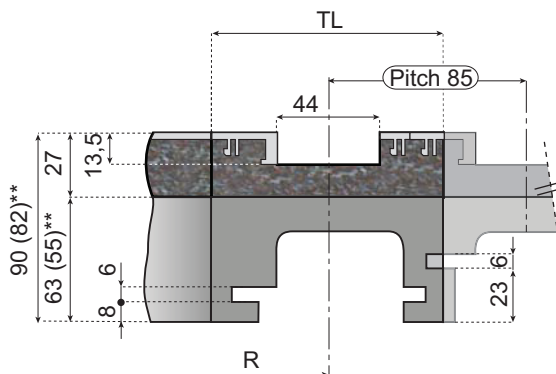
Sostituzione

50565a

TOPTRAC

- Profili sostituibili
- Minimo coefficiente di attrito

50006a



**Le dimensioni (...) si riferiscono alla versione a 1 pista, serie K5A-K5C-K5D-K7-K8 e alla versione a 2 piste K5B.

N° PISTE	TL	TIPO DI CURVA	R	L	TOPTRAC®			STANDARD		
					CODICE ARTICOLO			CODICE ARTICOLO		
					30°	45°	90°	30°	45°	90°
					PIASTRA: K325/K330- LARGHEZZA: 82,5/83,8 mm					
1	100	K7	500	0	TTM03-30-01A	TTM03-45-01A	TTM03-90-01A	KMD03-30-01A	KMD03-45-01A	KMD03-90-01A
2	185				TTM03-30-02A	TTM03-45-02A	TTM03-90-02A	KMD03-30-02A	KMD03-45-02A	KMD03-90-02A
3	270				TTM03-30-03A	TTM03-45-03A	TTM03-90-03A	KMD03-30-03A	KMD03-45-03A	KMD03-90-03A
4	355				TTM03-30-04A	TTM03-45-04A	TTM03-90-04A	KMD03-30-04A	KMD03-45-04A	KMD03-90-04A
5	440				TTM03-30-05A	TTM03-45-05A	TTM03-90-05A	KMD03-30-05A	KMD03-45-05A	KMD03-90-05A
6	525				TTM03-30-06A	TTM03-45-06A	TTM03-90-06A	KMD03-30-06A	KMD03-45-06A	KMD03-90-06A
7	610				TTM03-30-07A	TTM03-45-07A	TTM03-90-07A	KMD03-30-07A	KMD03-45-07A	KMD03-90-07A
8	695				TTM03-30-08A	TTM03-45-08A	TTM03-90-08A	KMD03-30-08A	KMD03-45-08A	KMD03-90-08A
1	100	K6	500	100	TTM03-30-01B	TTM03-45-01B	TTM03-90-01B	KMD03-30-01B	KMD03-45-01B	KMD03-90-01B
2	185				TTM03-30-02B	TTM03-45-02B	TTM03-90-02B	KMD03-30-02B	KMD03-45-02B	KMD03-90-02B
3	270				TTM03-30-03B	TTM03-45-03B	TTM03-90-03B	KMD03-30-03B	KMD03-45-03B	KMD03-90-03B
4	355				TTM03-30-04B	TTM03-45-04B	TTM03-90-04B	KMD03-30-04B	KMD03-45-04B	KMD03-90-04B
5	440				TTM03-30-05B	TTM03-45-05B	TTM03-90-05B	KMD03-30-05B	KMD03-45-05B	KMD03-90-05B
6	525				TTM03-30-06B	TTM03-45-06B	TTM03-90-06B	KMD03-30-06B	KMD03-45-06B	KMD03-90-06B
7	610				TTM03-30-07B	TTM03-45-07B	TTM03-90-07B	KMD03-30-07B	KMD03-45-07B	KMD03-90-07B
8	695				TTM03-30-08B	TTM03-45-08B	TTM03-90-08B	KMD03-30-08B	KMD03-45-08B	KMD03-90-08B
2	280	K5B	590	100	TTM06-30-02B	TTM06-45-02B	TTM06-90-02B	KMD06-30-02B	KMD06-45-02B	KMD06-90-02B
1	100	K5A	680	100	TTM07-30-01B	TTM07-45-01B	TTM07-90-01B	KMD07-30-01B	KMD07-45-01B	KMD07-90-01B
1	100	K8	750	100	TTM08-30-01B	TTM08-45-01B	TTM08-90-01B	KMD08-30-01B	KMD08-45-01B	KMD08-90-01B
1	100	K5C	860	125	TTM09-30-01C	TTM09-45-01C	TTM09-90-01C	KMD09-30-01C	KMD09-45-01C	KMD09-90-01C
1	100	K5D	1000	0	TTM10-30-01A	TTM10-45-01A	TTM10-90-01A	KMD10-30-01A	KMD10-45-01A	KMD10-90-01A

• Ulteriori piste e angolature sono disponibili su richiesta.

Catene e pignoni	Guide di scorrimento	Supporti e accessori per guide laterali	Piedi di livellamento	Manuale tecnico
Tappeti modulari e pignoni	Sistemi di ritorno catena e tappeto	Supporti per telaio e struttura	Supporti a cuscinetto	
Curve e tratti rettilinei	Soluzioni di guide laterali	Prodotti vari	Dispositivi	

50030a

CURVE MAGNETICHE PER CATENE 879M-880M-881M / K325-K330

www.SystemPlastSmartGuide.com

RAGGIO 500-750-1000 / LARGHEZZA BASE: 111

Per indice generale, andare a:

50010a

New



Per catene magnetiche in acciaio inossidabile, tipo: **881 M - 881 MO**

Andare a:

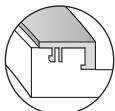
11060a



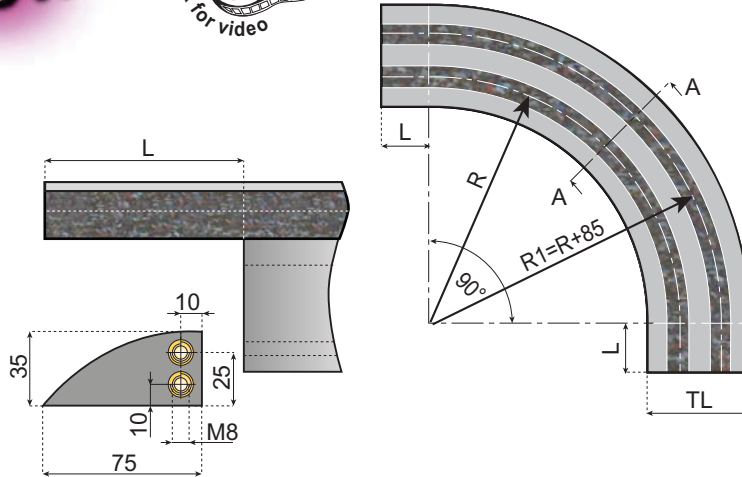
Per catene magnetiche in plastica, tipo: **879 M - 880 M**

Andare a:

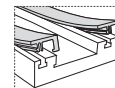
11220a



Per curva tipo: **K4 - K42 - K43**



i Curve: introduzione. Andare a: **50005a**



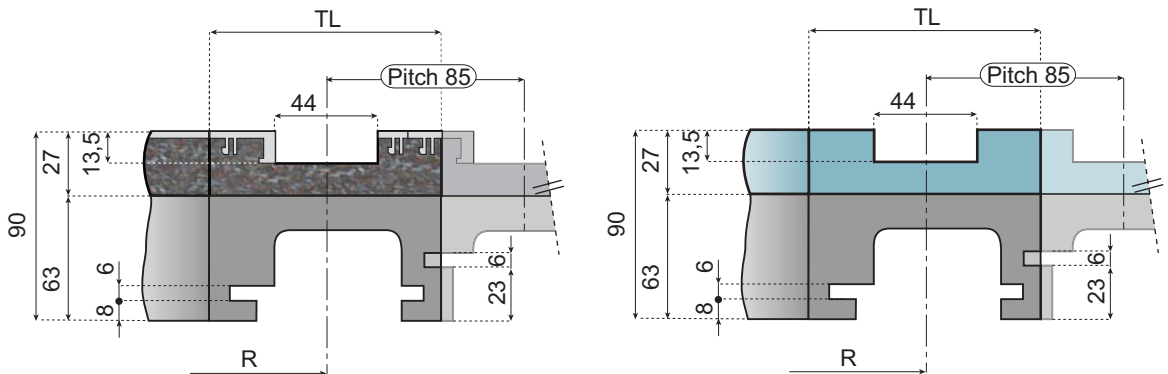
Sostituzione

50565a

TOPTRAC®

- Profili sostituibili
- Minimo coefficiente di attrito

50006a



N° PISTE	TL	TIPO DI CURVA	R	L	TOPTRAC®			STANDARD		
					CODICE ARTICOLO			CODICE ARTICOLO		
					30°	45°	90°	30°	45°	90°
					PIASTRA: K325/K330- LARGHEZZA: 82,5/83,8 mm			PIASTRA: K325/K330- LARGHEZZA: 82,5/83,8 mm		
1	111	K4	500	100	TTM05-30-01B	TTM05-45-01B	TTM05-90-01B	KMD05-30-01B	KMD05-45-01B	KMD05-90-01B
2	196				TTM05-30-02B	TTM05-45-02B	TTM05-90-02B	KMD05-30-02B	KMD05-45-02B	KMD05-90-02B
3	281				TTM05-30-03B	TTM05-45-03B	TTM05-90-03B	KMD05-30-03B	KMD05-45-03B	KMD05-90-03B
4	366				TTM05-30-04B	TTM05-45-04B	TTM05-90-04B	KMD05-30-04B	KMD05-45-04B	KMD05-90-04B
5	451				TTM05-30-05B	TTM05-45-05B	TTM05-90-05B	KMD05-30-05B	KMD05-45-05B	KMD05-90-05B
6	536				TTM05-30-06B	TTM05-45-06B	TTM05-90-06B	KMD05-30-06B	KMD05-45-06B	KMD05-90-06B
7	621				TTM05-30-07B	TTM05-45-07B	TTM05-90-07B	KMD05-30-07B	KMD05-45-07B	KMD05-90-07B
8	706				TTM05-30-08B	TTM05-45-08B	TTM05-90-08B	KMD05-30-08B	KMD05-45-08B	KMD05-90-08B
1	111	K42	750	100	TTM11-30-01B	TTM11-45-01B	TTM11-90-01B	KMD11-30-01B	KMD11-45-01B	KMD11-90-01B
2	196				TTM11-30-02B	TTM11-45-02B	TTM11-90-02B	KMD11-30-02B	KMD11-45-02B	KMD11-90-02B
3	281				TTM11-30-03B	TTM11-45-03B	TTM11-90-03B	KMD11-30-03B	KMD11-45-03B	KMD11-90-03B
1	111	K43	1000	100	TTM12-30-01B	TTM12-45-01B	TTM12-90-01B	KMD12-30-01B	KMD12-45-01B	KMD12-90-01B

• Ulteriori piste e angolature sono disponibili su richiesta.

Catene e pignoni	Guide di scorrimento	Supporti e accessori per guide laterali	Piedi di livellamento	Manuale tecnico
Tappeti modulari e pignoni	Sistemi di ritorno catena e tappeto	Supporti per telaio e struttura	Supporti a cuscinetto	
Curve e tratti rettilinei	Soluzioni di guide laterali	Prodotti vari	Dispositivi	

50040a

CURVE MAGNETICHE PER CATENE 879M-880M-881M/K450

www.SystemPlastSmartGuide.com

RAGGIO 500-610

Per indice generale, andare a:

50010a



Per catene magnetiche in acciaio inossidabile, tipo: **881 M - 881 MO K450**
Andare a:

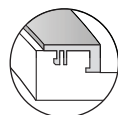
11060a



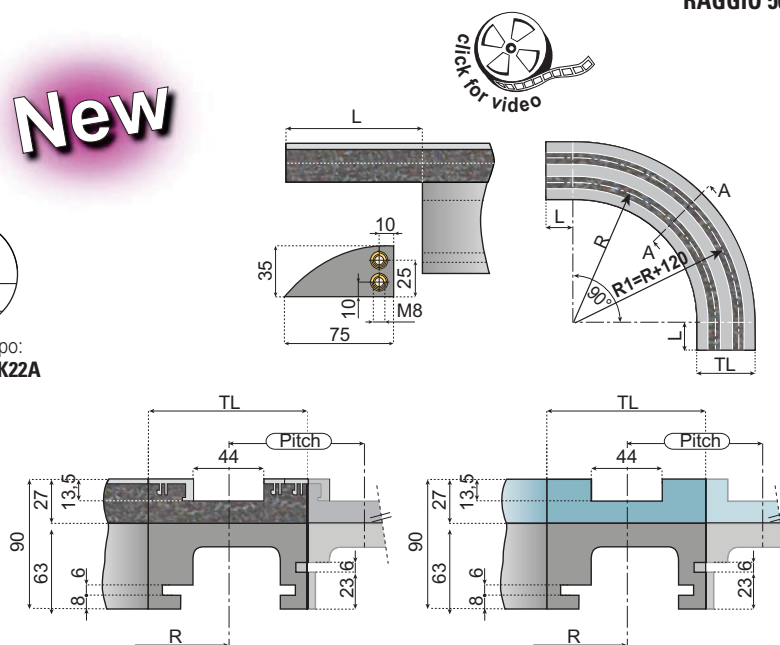
Per catene magnetiche in plastica, tipo: **879 M - 880 M K450**
Andare a:

11220a

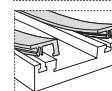
New



Per curva tipo: **K27-K21A-K22A**



i Curve: introduzione. Andare a: **50005a**



Replacement **50565a**

TOPTRAC®

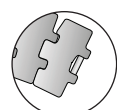
- Replaceable wearstrips
- Lowest coefficient of friction
50006a

N° PISTE	TL	TIPO DI CURVA	R	L	PASSO	TOPTRAC®			STANDARD		
						CODICE ARTICOLO			CODICE ARTICOLO		
						30°	45°	90°	30°	45°	90°
						PIASTRA: K450- LARGHEZZA: 114,3 mm					
1	129	K27	610	0	117	TTM23-30-01A	TTM23-45-01A	TTM23-90-01A	KMD23-30-01A	KMD23-45-01A	KMD23-90-01A
2	246					-	-	-	KMD23-30-02A	KMD23-45-02A	KMD23-90-02A
1	129	K21A	500	125	120	TTM21-30-01C	TTM21-45-01C	TTM21-90-01C	KMD21-30-01C	KMD21-45-01C	KMD21-90-01C
1	129	K22A	610	125	120	TTM22-30-01C	TTM22-45-01C	TTM22-90-01C	KMD22-30-01C	KMD22-45-01C	KMD22-90-01C

• Ulteriori piste e angolature sono disponibili su richiesta.

CURVE MAGNETICHE PER CATENE 879M-880M-881M/K750

RAGGIO 610-750-860-1000



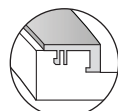
For stainless steel magnetic chains, type: **881 M - 881 MO K750**
Go to:

11060a

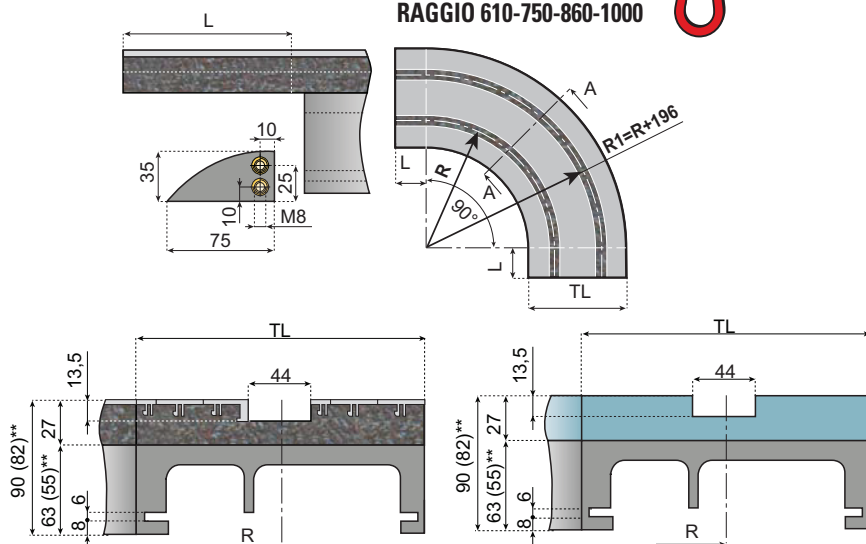


For plastic magnetic chains, type: **879 M - 880 M K750**
Go to:

11220a



For type curve: **K61-K62-K66-K65**



**Le dimensioni (...) si riferiscono alla versione a 1 pista, serie K62-K65-K66.

N° PISTE	TL	TIPO DI CURVA	R	L	TOPTRAC®			STANDARD		
					CODICE ARTICOLO			CODICE ARTICOLO		
					30°	45°	90°	30°	45°	90°
					PIASTRA: K750-LARGHEZZA: 190,5mm					
1	214	K61	610	125	TTM31-30-01C	TTM31-45-01C	TTM31-90-01C	KMD31-30-01C	KMD31-45-01C	KMD31-90-01C
1	214	K62**	750	0	TTM37-30-01A	TTM37-45-01A	TTM37-90-01A	KMD37-30-01A	KMD37-45-01A	KMD37-90-01A
1	214	K66**	860	0	TTM32-30-01A	TTM32-45-01A	TTM32-90-01A	KMD32-30-01A	KMD32-45-01A	KMD32-90-01A
1	214	K65**	1000	0	TTM33-30-01A	TTM33-45-01A	TTM33-90-01A	KMD33-30-01A	KMD33-45-01A	KMD33-90-01A

• Ulteriori piste e angolature sono disponibili su richiesta.

Catene e pignoni	Guide di scorrimento	Supporti e accessori per guide laterali	Piedi di livellamento	Manuale tecnico
Tappeti modulari e pignoni	Sistemi di ritorno catena e tappeto	Supporti per telaio e struttura	Supporti a cuscinetto	
Curve e tratti rettilinei	Soluzioni di guide laterali	Prodotti vari	Dispositivi	

50050a

CURVE MAGNETICHE PER CATENE 879M/880M/881M-K325-330

RAGGIO 500-750 / ALTRE VERSIONI

www.SystemPlastSmartGuide.com

Per indice generale, andare a:

50010a



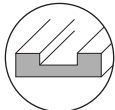
Per catene magnetiche in acciaio inossidabile, tipo: **881 M - 881 MO**
Andare a:

11060a



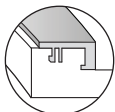
Per catene magnetiche in plastica, tipo: **879 M - 880 M**, andare a:

11220a



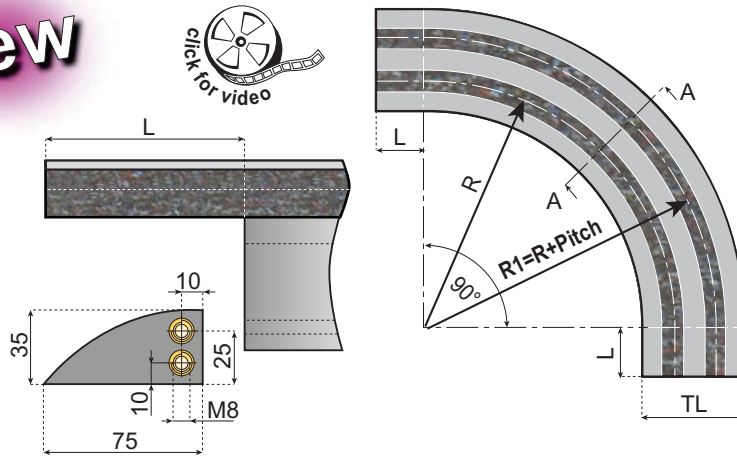
Per sezioni rettilinee, andare a:

50140a

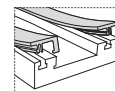


Per curva tipo: **K3 - K9 - K10**

New



Curve: introduzione. Andare a: **50005a**



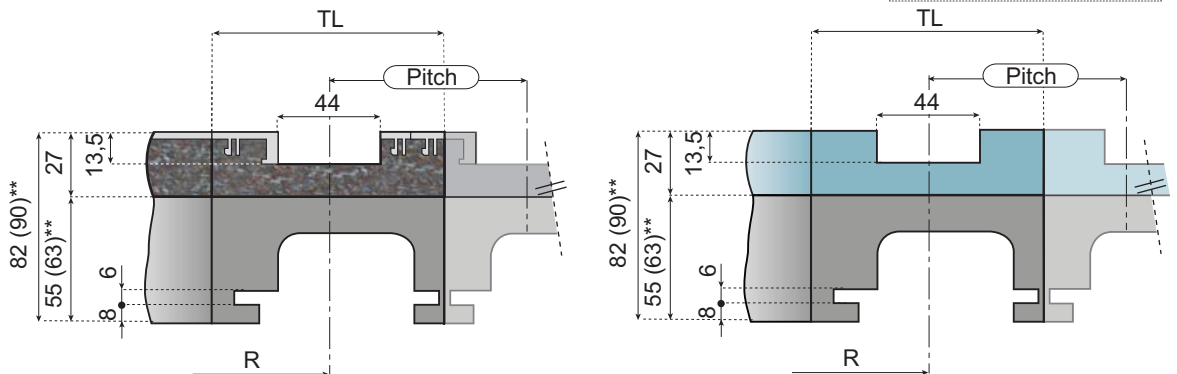
Sostituzione

50565a

TOPTRAC®

- Profili sostituibili
- Minimo coefficiente di attrito

50006a



**Le dimensioni (...) si riferiscono a tutte le versioni della serie K10.

N° PISTE	TL	TIPO DI CURVA	R	L	PASSO	TOPTRAC®			STANDARD		
						CODICE ARTICOLO			CODICE ARTICOLO		
						30°	45°	90°	30°	45°	90°
						PIASTRA: K325/K330- LARGHEZZA: 82,5/83,8 mm			PIASTRA: K325/K330- LARGHEZZA: 82,5/83,8 mm		
1	100	K1	500	125	89	TTM01-30-01C	TTM01-45-01C	TTM01-90-01C	KMD01-30-01C	KMD01-45-01C	KMD01-90-01C
2	189					-	-	-	KMD01-30-02C	KMD01-45-02C	KMD01-90-02C
3	278					-	-	-	KMD01-30-03C	KMD01-45-03C	KMD01-90-03C
4	367					-	-	-	KMD01-30-04C	KMD01-45-04C	KMD01-90-04C
5	456					-	-	-	KMD01-30-05C	KMD01-45-05C	KMD01-90-05C
6	545					-	-	-	KMD01-30-06C	KMD01-45-06C	KMD01-90-06C
1	100	K2	500	100	90	TTM02-30-01B	TTM02-45-01B	TTM02-90-01B	KMD02-30-01B	KMD02-45-01B	KMD02-90-01B
2	190					-	-	-	KMD02-30-02B	KMD02-45-02B	KMD02-90-02B
3	280					-	-	-	KMD02-30-03B	KMD02-45-03B	KMD02-90-03B
4	370					-	-	-	KMD02-30-04B	KMD02-45-04B	KMD02-90-04B
5	460					-	-	-	KMD02-30-05B	KMD02-45-05B	KMD02-90-05B
6	550					-	-	-	KMD02-30-06B	KMD02-45-06B	KMD02-90-06B
1	110	K10**	500	100	85	TTM61-30-01B	TTM61-45-01B	TTM61-90-01B	KMD61-30-01B	KMD61-45-01B	KMD61-90-01B
2	195					TTM61-30-02B	TTM61-45-02B	TTM61-90-02B	KMD61-30-02B	KMD61-45-02B	KMD61-90-02B
3	280					TTM61-30-03B	TTM61-45-03B	TTM61-90-03B	KMD61-30-03B	KMD61-45-03B	KMD61-90-03B
4	365					TTM61-30-04B	TTM61-45-04B	TTM61-90-04B	KMD61-30-04B	KMD61-45-04B	KMD61-90-04B
5	450					TTM61-30-05B	TTM61-45-05B	TTM61-90-05B	KMD61-30-05B	KMD61-45-05B	KMD61-90-05B
6	535					TTM61-30-06B	TTM61-45-06B	TTM61-90-06B	KMD61-30-06B	KMD61-45-06B	KMD61-90-06B
7	620					TTM61-30-07B	TTM61-45-07B	TTM61-90-07B	KMD61-30-07B	KMD61-45-07B	KMD61-90-07B
8	705					TTM61-30-08B	TTM61-45-08B	TTM61-90-08B	KMD61-30-08B	KMD61-45-08B	KMD61-90-08B
1	110	K3	500	0	90	TTM04-30-01A	TTM04-45-01A	TTM04-90-01A	KMD04-30-01A	KMD04-45-01A	KMD04-90-01A
2	200					-	-	-	KMD04-30-02A	KMD04-45-02A	KMD04-90-02A
1	110	K9	750	100	90	TTM62-30-01B	TTM62-45-01B	TTM62-90-01B	KMD62-30-01B	KMD62-45-01B	KMD62-90-01B

• Ulteriori piste e angolature sono disponibili su richiesta.

Catene e pignoni	Guide di scorrimento	Supporti e accessori per guide laterali	Piedi di livellamento	Manuale tecnico
Tappeti modulari e pignoni	Sistemi di ritorno catena e tappeto	Supporti per telaio e struttura	Supporti a cuscinetto	
Curve e tratti rettilinei	Soluzioni di guide laterali	Prodotti vari	Dispositivi	

50060a

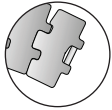
CURVE MAGNETICHE PER CATENE 882M-8857M/K750-K1000-K1200

RAGGIO 500-750-1000 / ALTRE VERSIONI

Per indice generale, andare a:

50010a

New



Per catene magnetiche in acciaio inossidabile, tipo:

8857M

Andare a:

11110a

8857M VG

Andare a:

11160a



Per catene magnetiche in plastica, tipo:

882M

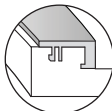
Andare a:

11280a

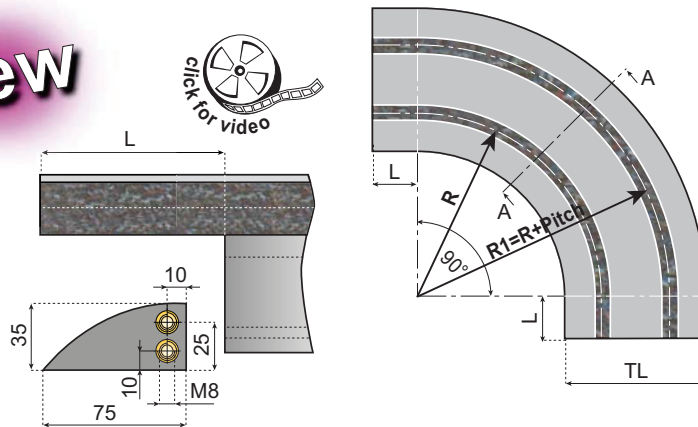
882 M VG

Andare a:

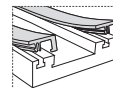
11400a



For type curve: **K86-K93-K97**



i Curve: introduzione. Andare a: **50005a**



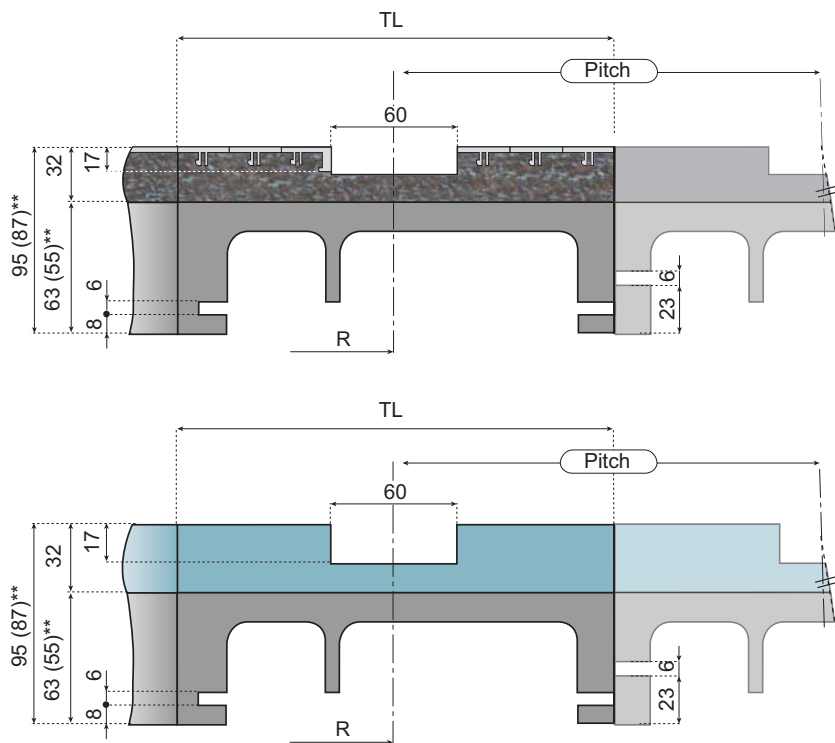
Sostituzione

50565a

TOPTRAC®

- Profili sostituibili
- Minimo coefficiente di attrito

50006a



* **K81-compatibile solo con catene in plastica**

** Le dimensioni (...) si riferiscono alla versione a 1 pista, serie K80-K85-K86.

N° PISTE	TL	TIPO DI CURVA	R	L	PASSO	TOPTRAC®			STANDARD		
						CODICE ARTICOLO			CODICE ARTICOLO		
						30°	45°	90°	30°	45°	90°
						PIASTRA: K750-LARGHEZZA: 190,5 mm			PIASTRA: K750-LARGHEZZA: 190,5 mm		
1	200	K81*	610	100	195	TTM40-30-01B	TTM40-45-01B	TTM40-90-01B	KMD40-30-01B	KMD40-45-01B	KMD40-90-01B
2	395					-	-	-	KMD40-30-02B	KMD40-45-02B	KMD40-90-02B
1	200	K85**	750	100	195	TTM42-30-01B	TTM42-45-01B	TTM42-90-01B	KMD42-30-01B	KMD42-45-01B	KMD42-90-01B
2	395					-	-	-	KMD42-30-02B	KMD42-45-02B	KMD42-90-02B
1	214	K86**	860	0	200	TTM41-30-01A	TTM41-45-01A	TTM41-90-01A	KMD41-30-01A	KMD41-45-01A	KMD41-90-01A
2	414					-	-	-	KMD41-30-02A	KMD41-45-02A	KMD41-90-02A
1	200	K80**	1000	100	195	TTM39-30-01B	TTM39-45-01B	TTM39-90-01B	KMD39-30-01B	KMD39-45-01B	KMD39-90-01B
						PIASTRA: K1000- LARGHEZZA: 254 mm			PIASTRA: K1000- LARGHEZZA: 254 mm		
1	270	K93	860	0	-	TTM48-30-01A	TTM48-45-01A	TTM48-90-01A	KMD48-30-01A	KMD48-45-01A	KMD48-90-01A
						PIASTRA: K1200- LARGHEZZA: 304,8 mm			PIASTRA: K1200- LARGHEZZA: 304,8 mm		
1	320	K97	860	0	-	TTM52-30-01A	TTM52-45-01A	TTM52-90-01A	KMD52-30-01A	KMD52-45-01A	KMD52-90-01A

• Ulteriori piste e angolature sono disponibili su richiesta.

Catene e pignoni	Guide di scorrimento	Supporti e accessori per guide laterali	Piedi di livellamento	Manuale tecnico
Tappeti modulari e pignoni	Sistemi di ritorno catena e tappeto	Supporti per telaio e struttura	Supporti a cuscinetto	
Curve e tratti rettilinei	Soluzioni di guide laterali	Prodotti vari	Dispositivi	

50070a

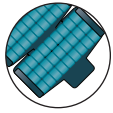
CURVE MAGNETICHE PER CATENE LBP 879M / K325

RAGGIO 500 / ALTRE VERSIONI

Per indice generale, andare a:

50010a

New

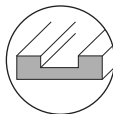


Per catene magnetiche in plastica, tipo:

LBP 879 M

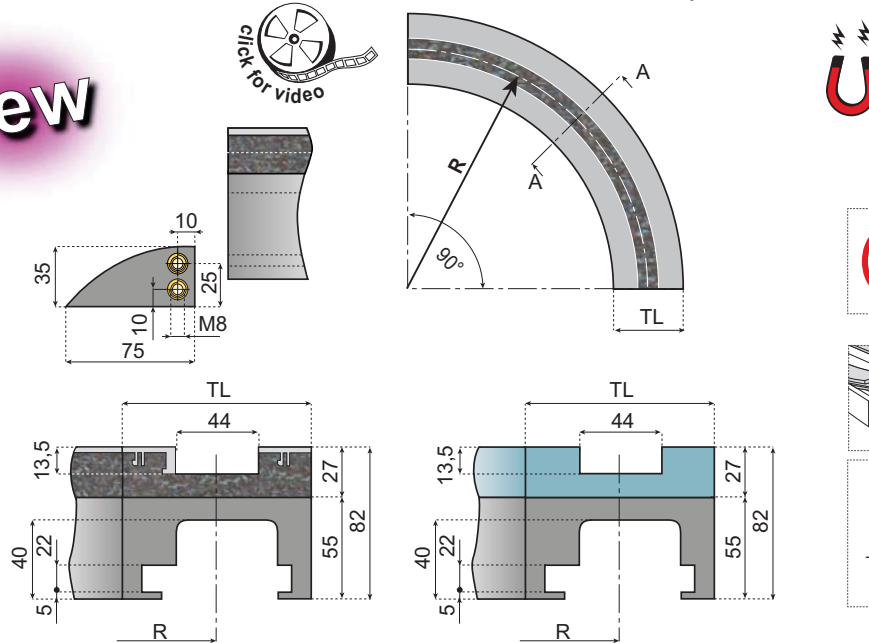
Andare a:

11350a



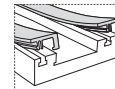
Per sezioni rettilinee, andare a:

50140a



Curve: introduzione. Andare a:

50005a



Sostituzione

50565a

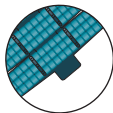
TOPTRAC®

- Profili sostituibili
- Minimo coefficiente di attrito

50006a

N° PISTE	TL	TIPO DI CURVA	R	TOPTRAC®			STANDARD		
				CODICE ARTICOLO			CODICE ARTICOLO		
				30°	45°	90°	30°	45°	90°
				PIASTRA: K325/K330- LARGHEZZA: 82,5/83,8 mm			PIASTRA: K325/K330- LARGHEZZA: 82,5/83,8 mm		
1	100	LBP68C	500	TTM68-30-01A	TTM68-45-01A	TTM68-90-01A	KMD68-30-01A	KMD68-45-01A	KMD68-90-01A

CURVE MAGNETICHE PER CATENE LBP 882M / K750-1000-1200

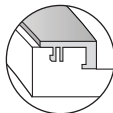


Per catene magnetiche in plastica, tipo:

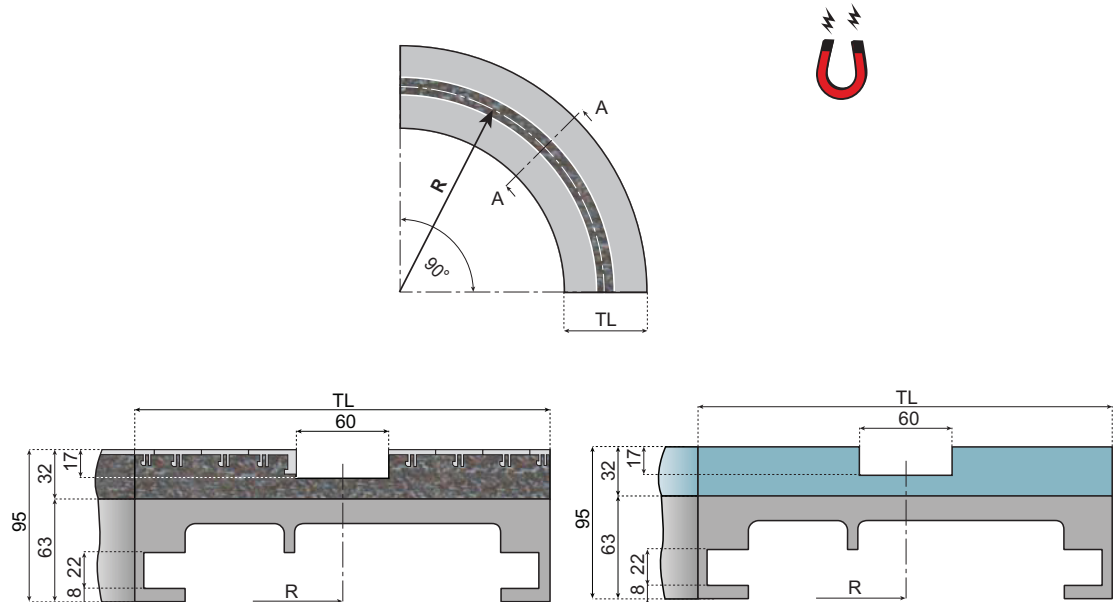
882M

Andare a:

11360a



For type curve:
**LBP86C-LBP93C
LBP97C**



TRACKS NR.	TL	TYPE CURVE	R	TOPTRAC®			STANDARD		
				CODICE ARTICOLO			CODICE ARTICOLO		
				30°	45°	90°	30°	45°	90°
				PIASTRA: K750-LARGHEZZA: 190,5 mm			PIASTRA: K750-LARGHEZZA: 190,5 mm		
1	214	LBP86C	860	TTM71-30-01AC	TTM71-45-01AC	TTM71-90-01AC	KMD71-30-01AC	KMD71-45-01AC	KMD71-90-01AC
				PIASTRA: K1000- LARGHEZZA: 254 mm			PIASTRA: K1000- LARGHEZZA: 254 mm		
1	270	LBP93C	860	TTM78-30-01AC	TTM78-45-01AC	TTM78-90-01AC	KMD78-30-01AC	KMD78-45-01AC	KMD78-90-01AC
				PIASTRA: K1200- LARGHEZZA: 304,8 mm			PIASTRA: K1200- LARGHEZZA: 304,8 mm		
1	320	LBP97C	860	TTM82-30-01AC	TTM82-45-01AC	TTM82-90-01AC	KMD82-30-01AC	KMD82-45-01AC	KMD82-90-01AC

• Ulteriori piste e angolature sono disponibili su richiesta.

Catene e pignoni	Guide di scorrimento	Supporti e accessori per guide laterali	Piedi di livellamento	Manuale tecnico
Tappeti modulari e pignoni	Sistemi di ritorno catena e tappeto	Supporti per telaio e struttura	Supporti a cuscinetto	
Curve e tratti rettilinei	Soluzioni di guide laterali	Prodotti vari	Dispositivi	

SYSTEM PLAST®



50080a

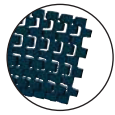
CURVE MAGNETICHE PER CHAINBELT SERIE 2120M / K330

RAGGIO 500-750-1000 / LARGHEZZE BASE: 100 E 111

www.SystemPlastSmartGuide.com

Per indice generale, andare a:

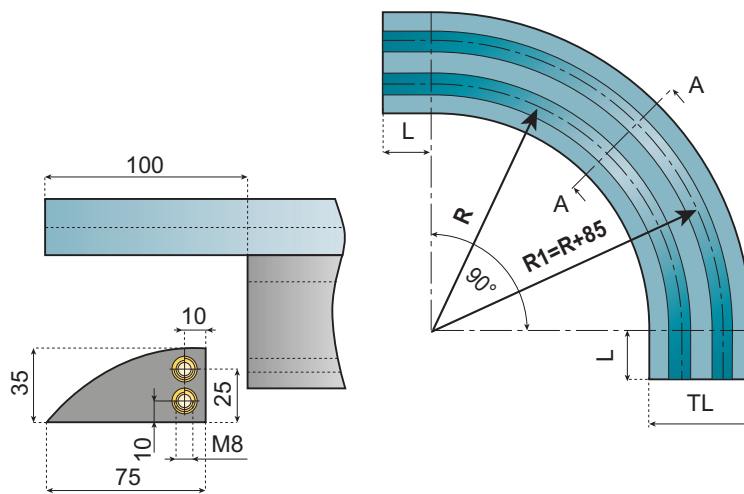
50010a



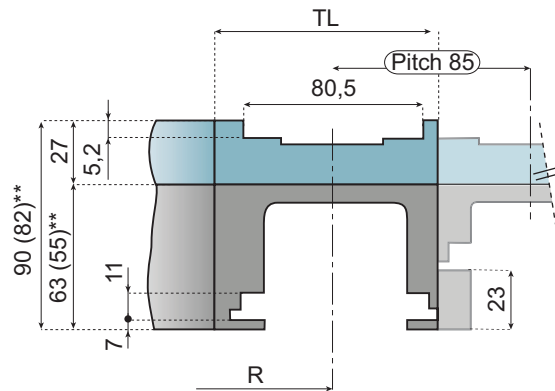
Per tappeti curvilinei, tipo: **2120 M**

Andare a:

30720a



i Curve: introduzione. Andare a: **50005a**



**Attenzione: le dimensioni (...) si riferiscono alla versione a 1 pista della curva tipo KA7.

N° PISTE	TL	TIPO DI CURVA	R	L	30° CODICE ARTICOLO	45° CODICE ARTICOLO	90° CODICE ARTICOLO
PIASTRA: K325/K330- LARGHEZZA: 82,5/83,8 mm							
1	100	KA7**	500	0	KMD24-30-01A	KMD24-45-01A	KMD24-90-01A
2	185				KMD24-30-02A	KMD24-45-02A	KMD24-90-02A
3	270				KMD24-30-03A	KMD24-45-03A	KMD24-90-03A
4	355				KMD24-30-04A	KMD24-45-04A	KMD24-90-04A
1	100	KA6	500	100	KMD25-30-01B	KMD25-45-01B	KMD25-90-01B
2	185				KMD25-30-02B	KMD25-45-02B	KMD25-90-02B
3	270				KMD25-30-03B	KMD25-45-03B	KMD25-90-03B
4	355				KMD25-30-04B	KMD25-45-04B	KMD25-90-04B
5	440				KMD25-30-05B	KMD25-45-05B	KMD25-90-05B
6	525				KMD25-30-06B	KMD25-45-06B	KMD25-90-06B
1	100	KA8	750	100	KMD27-30-01B	KMD27-45-01B	KMD27-90-01B
2	185				KMD27-30-02B	KMD27-45-02B	KMD27-90-02B
1	111	KA4	500	100	KMD26-30-01B	KMD26-45-01B	KMD26-90-01B
2	196				KMD26-30-02B	KMD26-45-02B	KMD26-90-02B
1	111	KA42	750	100	KMD28-30-01B	KMD28-45-01B	KMD28-90-01B

• Ulteriori piste e angolature sono disponibili su richiesta.

Catene e pignoni	Guide di scorrimento	Supporti e accessori per guide laterali	Piedi di livellamento	Manuale tecnico
Tappeti modulari e pignoni	Sistemi di ritorno catena e tappeto	Supporti per telaio e struttura	Supporti a cuscinetto	
Curve e tratti rettilinei	Soluzioni di guide laterali	Prodotti vari	Dispositivi	

50091a

CURVE MAGNETICHE PER CHAINBELT 2260M / K330

RAGGIO 500-750-1000

Per indice generale, andare a:

50010a

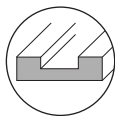
New



Per chainbelt curvilinei, tipo: 2260M

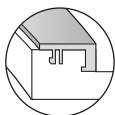
Andare a:

30700a

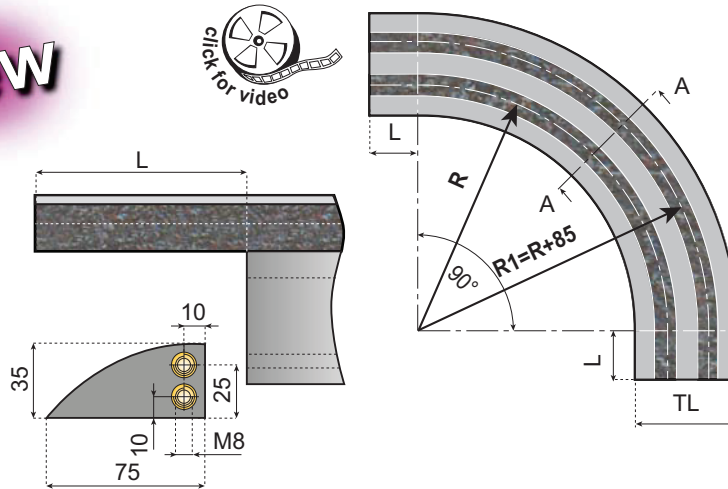


Per sezioni rettilinee, andare a:

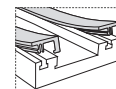
50140a



Per curva tipo: KB4



i Curve: introduzione. Andare a: **50005a**



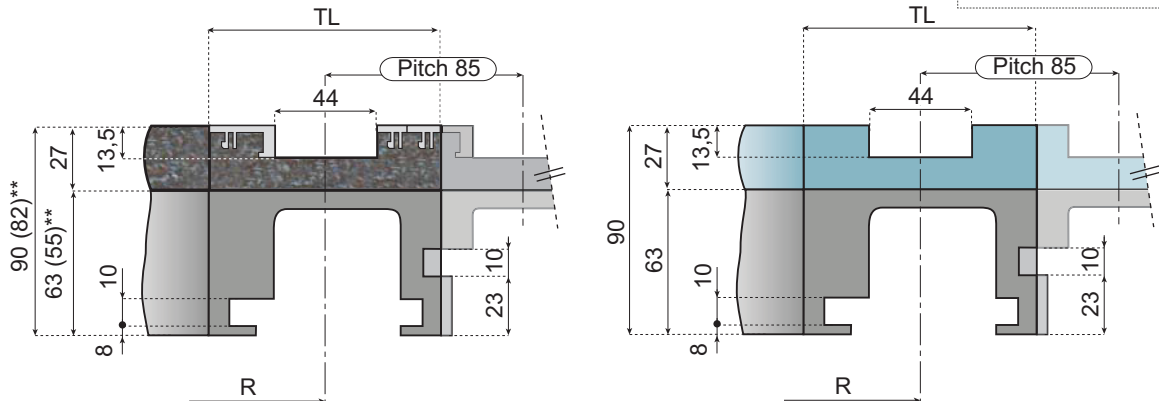
Sostituzione

50565a

TOPTRAC

- Profili sostituibili
- Minimo coefficiente di attrito

50006a



**Attenzione: le dimensioni (...) si riferiscono alla versione a 1 pista della curva tipo KB7.

N° PISTE	TL	TIPO DI CURVA	R	L	TOPTRAC®			STANDARD		
					CODICE ARTICOLO			CODICE ARTICOLO		
					30°	45°	90°	30°	45°	90°
					PIASTRA: K330 - LARGHEZZA: 83,8 mm P=85			PIASTRA: K330 - LARGHEZZA: 83,8 mm P=85		
1	100	KB7	500	0	TTM90-30-01A	TTM90-45-01A	TTM90-90-01A	KMD90-30-01A	KMD90-45-01A	KMD90-90-01A
2	185				TTM90-30-02A	TTM90-45-02A	TTM90-90-02A	KMD90-30-02A	KMD90-45-02A	KMD90-90-02A
3	270				TTM90-30-03A	TTM90-45-03A	TTM90-90-03A	KMD90-30-03A	KMD90-45-03A	KMD90-90-03A
4	355				TTM90-30-04A	TTM90-45-04A	TTM90-90-04A	KMD90-30-04A	KMD90-45-04A	KMD90-90-04A
5	440				TTM90-30-05A	TTM90-45-05A	TTM90-90-05A	KMD90-30-05A	KMD90-45-05A	KMD90-90-05A
6	525				TTM90-30-06A	TTM90-45-06A	TTM90-90-06A	KMD90-30-06A	KMD90-45-06A	KMD90-90-06A
1	100	KB6	500	100	TTM91-30-01B	TTM91-45-01B	TTM91-90-01B	KMD91-30-01B	KMD91-45-01B	KMD91-90-01B
2	185				TTM91-30-02B	TTM91-45-02B	TTM91-90-02B	KMD91-30-02B	KMD91-45-02B	KMD91-90-02B
3	270				TTM91-30-03B	TTM91-45-03B	TTM91-90-03B	KMD91-30-03B	KMD91-45-03B	KMD91-90-03B
4	355				TTM91-30-04B	TTM91-45-04B	TTM91-90-04B	KMD91-30-04B	KMD91-45-04B	KMD91-90-04B
5	440				TTM91-30-05B	TTM91-45-05B	TTM91-90-05B	KMD91-30-05B	KMD91-45-05B	KMD91-90-05B
6	525				TTM91-30-06B	TTM91-45-06B	TTM91-90-06B	KMD91-30-06B	KMD91-45-06B	KMD91-90-06B
7	610				TTM91-30-07B	TTM91-45-07B	TTM91-90-07B	KMD91-30-07B	KMD91-45-07B	KMD91-90-07B
8	695				TTM91-30-08B	TTM91-45-08B	TTM91-90-08B	KMD91-30-08B	KMD91-45-08B	KMD91-90-08B
1	100	KB8	750	100	TTM93-30-01B	TTM93-45-01B	TTM93-90-01B	KMD93-30-01B	KMD93-45-01B	KMD93-90-01B
2	185				TTM93-30-02B	TTM93-45-02B	TTM93-90-02B	KMD93-30-02B	KMD93-45-02B	KMD93-90-02B
1	111	KB4	500	100	TTM92-30-01B	TTM92-45-01B	TTM92-90-01B	KMD92-30-01B	KMD92-45-01B	KMD92-90-01B
2	196				TTM92-30-02B	TTM92-45-02B	TTM92-90-02B	KMD92-30-02B	KMD92-45-02B	KMD92-90-02B
3	281				TTM92-30-03B	TTM92-45-03B	TTM92-90-03B	KMD92-30-03B	KMD92-45-03B	KMD92-90-03B
4	366				TTM92-30-04B	TTM92-45-04B	TTM92-90-04B	KMD92-30-04B	KMD92-45-04B	KMD92-90-04B
1	100	KB5D	1000	0	TTM96-30-01A	TTM96-45-01A	TTM96-90-01A	KMD96-30-01A	KMD96-45-01A	KMD96-90-01A

• Ulteriori piste e angolature sono disponibili su richiesta.

Catene e pignoni	Guide di scorrimento	Supporti e accessori per guide laterali	Piedi di livellamento	Manuale tecnico
Tappeti modulari e pignoni	Sistemi di ritorno catena e tappeto	Supporti per telaio e struttura	Supporti a cuscinetto	
Curve e tratti rettilinei	Soluzioni di guide laterali	Prodotti vari	Dispositivi	

50101a

CURVE MAGNETICHE PER CHAINBELT 2251M / K330-450

RAGGIO 500-610-750-1000 / LARGHEZZA BASE: 100, 111 E 129

Per indice generale, andare a:

50010a

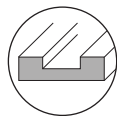
New



Per chainbelt curvilinei, tipo: **2251 M**

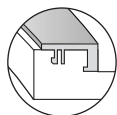
Andare a:

30700a

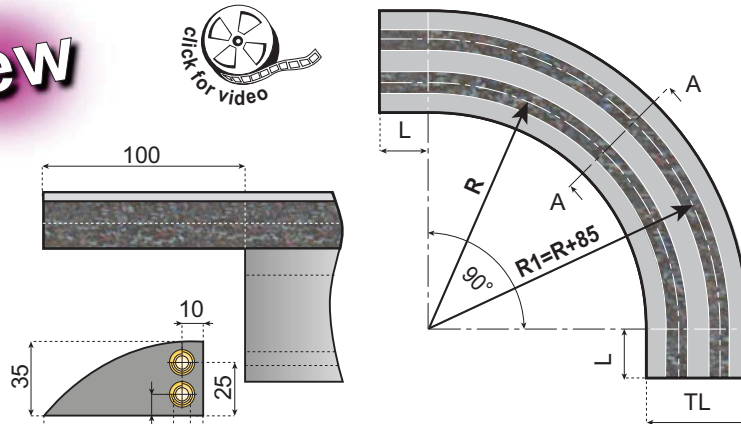


Per sezioni rettilinee, andare a:

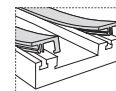
50140a



Per curva tipo: **KC4**



Curve: introduzione. Andare a: **50005a**



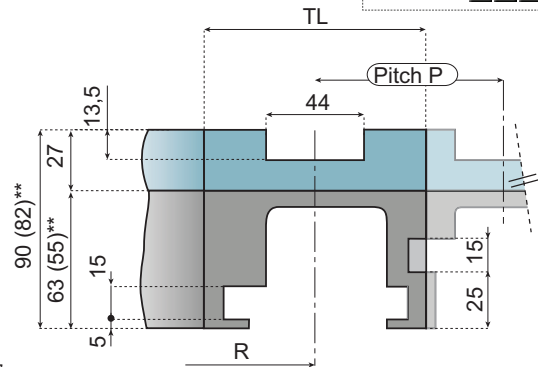
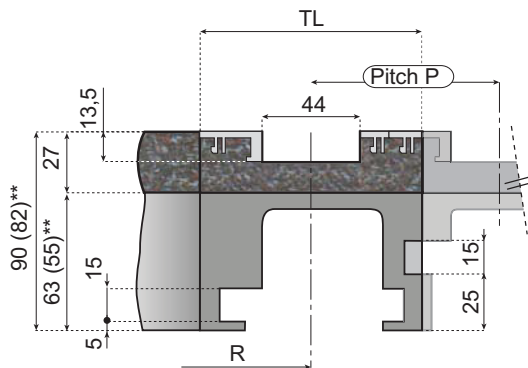
Sostituzione

50565a

TOPTRAC

- Profili sostituibili
- Minimo coefficiente di attrito

50006a



**Attenzione: le dimensioni (...) si riferiscono alla versione a 1 pista della curva tipo KC7.

N° PISTE	TL	TIPO DI CURVA	R	L	PASSO	TOPTRAC®			STANDARD		
						CODICE ARTICOLO			CODICE ARTICOLO		
						30°	45°	90°	30°	45°	90°
						PIASTRA: K330 - LARGHEZZA: 83,8 mm			PIASTRA: K330 - LARGHEZZA: 83,8 mm		
1	100	KC7**	500	0	85	TTM84-30-01A	TTM84-45-01A	TTM84-90-01A	KMD84-30-01A	KMD84-45-01A	KMD84-90-01A
2	185					TTM84-30-02A	TTM84-45-02A	TTM84-90-02A	KMD84-30-02A	KMD84-45-02A	KMD84-90-02A
3	270					TTM84-30-03A	TTM84-45-03A	TTM84-90-03A	KMD84-30-03A	KMD84-45-03A	KMD84-90-03A
4	355					TTM84-30-04A	TTM84-45-04A	TTM84-90-04A	KMD84-30-04A	KMD84-45-04A	KMD84-90-04A
5	440					TTM84-30-05A	TTM84-45-05A	TTM84-90-05A	KMD84-30-05A	KMD84-45-05A	KMD84-90-05A
6	525					TTM84-30-06A	TTM84-45-06A	TTM84-90-06A	KMD84-30-06A	KMD84-45-06A	KMD84-90-06A
7	610					TTM84-30-07A	TTM84-45-07A	TTM84-90-07A	KMD84-30-07A	KMD84-45-07A	KMD84-90-07A
8	695					TTM84-30-08A	TTM84-45-08A	TTM84-90-08A	KMD84-30-08A	KMD84-45-08A	KMD84-90-08A
1	100	KC6	500	100	85	TTM85-30-01B	TTM85-45-01B	TTM85-90-01B	KMD85-30-01B	KMD85-45-01B	KMD85-90-01B
2	185					TTM85-30-02B	TTM85-45-02B	TTM85-90-02B	KMD85-30-02B	KMD85-45-02B	KMD85-90-02B
3	270					TTM85-30-03B	TTM85-45-03B	TTM85-90-03B	KMD85-30-03B	KMD85-45-03B	KMD85-90-03B
4	355					TTM85-30-04B	TTM85-45-04B	TTM85-90-04B	KMD85-30-04B	KMD85-45-04B	KMD85-90-04B
5	440					TTM85-30-05B	TTM85-45-05B	TTM85-90-05B	KMD85-30-05B	KMD85-45-05B	KMD85-90-05B
6	525					TTM85-30-06B	TTM85-45-06B	TTM85-90-06B	KMD85-30-06B	KMD85-45-06B	KMD85-90-06B
1	111	KC4	500	100	85	TTM86-30-01B	TTM86-45-01B	TTM86-90-01B	KMD86-30-01B	KMD86-45-01B	KMD86-90-01B
2	196					TTM86-30-02B	TTM86-45-02B	TTM86-90-02B	KMD86-30-02B	KMD86-45-02B	KMD86-90-02B
3	281					TTM86-30-03B	TTM86-45-03B	TTM86-90-03B	KMD86-30-03B	KMD86-45-03B	KMD86-90-03B
4	366					TTM86-30-04B	TTM86-45-04B	TTM86-90-04B	KMD86-30-04B	KMD86-45-04B	KMD86-90-04B
5	451					TTM86-30-05B	TTM86-45-05B	TTM86-90-05B	KMD86-30-05B	KMD86-45-05B	KMD86-90-05B
6	536					TTM86-30-06B	TTM86-45-06B	TTM86-90-06B	KMD86-30-06B	KMD86-45-06B	KMD86-90-06B
1	100	KC8	750	100	-	TTM87-30-01B	TTM87-45-01B	TTM87-90-01B	KMD87-30-01B	KMD87-45-01B	KMD87-90-01B
1	100	KC5D	1000	0	-	TTM97-30-01A	TTM97-45-01A	TTM97-90-01A	KMD97-30-01A	KMD97-45-01A	KMD97-90-01A
						PIASTRA: K450 - LARGHEZZA: 114,3 mm			PIASTRA: K450 - LARGHEZZA: 114,3 mm		
1	129	KC22	500	100	-	TTM64-30-01B	TTM64-45-01B	TTM64-90-01B	KMD64-30-01B	KMD64-45-01B	KMD64-90-01B
1	129	KC27	610	100	117	TTM64-30-01B	TTM64-45-01B	TTM64-90-01B	KMD66-30-01B	KMD66-45-01B	KMD66-90-01B
2	246					-	-	-	KMD66-30-02B	KMD66-45-02B	KMD66-90-02B

• Ulteriori piste e angolature sono disponibili su richiesta.

Catene e pignoni	Guide di scorrimento	Supporti e accessori per guide laterali	Piedi di livellamento	Manuale tecnico
Tappeti modulari e pignoni	Sistemi di ritorno catena e tappeto	Supporti per telaio e struttura	Supporti a cuscinetto	
Curve e tratti rettilinei	Soluzioni di guide laterali	Prodotti vari	Dispositivi	

5 0 1 1 0 a

CURVE E TRATTI RETTILINEI PER CATENE TAB

www.SystemPlastSmartGuide.com

Per indice generale, andare a:

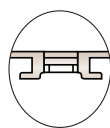
5 0 0 1 0 b



Per catene in acciaio, tipo: **881R TAB - 8810 TAB**

Andare a:

1 1 0 7 0 a



Per catene in plastica, tipo:

877 TAB • 878 TAB
879 TAB • 880 TAB

Andare a:

1 1 2 3 0 a

2250 TAB • 2251 TAB

Andare a:

3 0 7 1 0 a

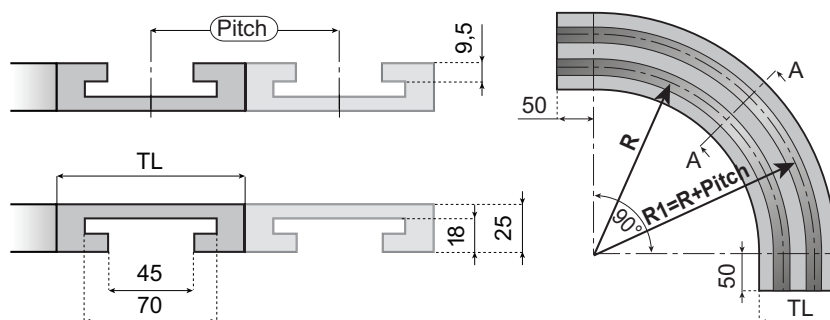
TRATTI CURVILINEI

TIPI DI CATENA 877/878/879/880/8810-TAB K325-330-450-750
TIPI DI CHAINBELT 2250/2251 TAB K330-K450



Curve: introduzione. Andare a:

5 0 0 0 5 a



RIFERIMENTO	PASSO	PISTE	TL	R 500	R 610	R 650	R 800
				CODICE ARTICOLO			
880TAB-K325 880TAB-K330 2250 TAB K330 2251 TAB K330	85	1	100	VT880T325R500T1D	VT880T325R610T1D	VT880T325R650T1D	VT880T325R800T1D
		2	185	VT880T325R500T2D	-	-	-
		3	270	VT880T325R500T3D	-	-	-
		4	355	VT880T325R500T4D	-	-	-
880TAB-K450 2251TAB-K450	120	1	130	-	VT880T450R610T1D	VT880T450R650T1D	VT880T450R800T1D
		2	250	-	VT880T450R610T2D	-	-
880TAB-K750	195	1	200	-	VT880T750R610T1D	-	VT880T750R800T1D

Fornitura: set completo - andata+ritorno.

Materiale: UHMWPE; colore: nero.

TRATTI RETTILINEI

TIPI DI CATENA 815 TAB VG/877/878/879/880/8810-TAB K325-330-450-750
TIPI DI CHAINBELT 2250/2251 TAB K330-K450

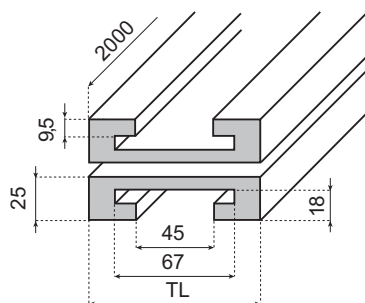


Per catene in acciaio, tipo:

815 TAB VG

Andare a:

1 1 1 5 0 a



Sezioni tratto rettilineo di andata/ritorno

RIFERIMENTO	TL	CODICE ARTICOLO
K325	100	VT880T325L2000T1
K450	130	VT880T450L2000T1
K750	200	VT880T750L2000T1

Fornitura: 1 pezzo.

Materiale: UHMWPE; colore: nero.

Catene e pignoni	Guide di scorrimento	Supporti e accessori per guide laterali	Piedi di livellamento	Manuale tecnico
Tappeti modulari e pignoni	Sistemi di ritorno catena e tappeto	Supporti per telaio e struttura	Supporti a cuscinetto	
Curve e tratti rettilinei	Soluzioni di guide laterali	Prodotti vari	Dispositivi	

50120a

CURVE COMPATTE E TRATTI RETTILINEI PER CATENE TAB

www.SystemPlastSmartGuide.com

Per indice generale, andare a:

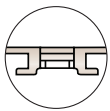
50010b



Per catene in acciaio, tipo: **881R TAB - 8810 TAB**

Andare a:

11070a



Per catene in plastica, tipo:

877 TAB • 878 TAB
879 TAB • 880 TAB

Andare a:

11230a

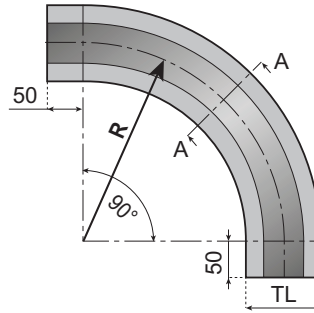
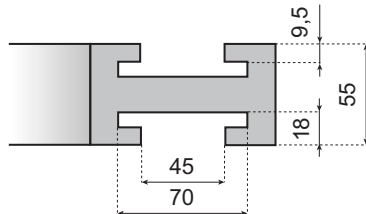
2250 TAB • 2251 TAB

Andare a:

30710a

TRATTI CURVILINEI

TIPI DI CATENA 877/878/879/880/8810-TAB K325-330-450-750
TIPI DI CHAINBELT 2250/2251 TAB K330-K450



Tratti curvilinei compatti

RIFERIMENTO	TL	CODICE ARTICOLO	RAGGIO R
880TAB-K325 880TAB-K330 2250 TAB K330 2251 TAB K330	100	VTC880T325R500T1D	500
880TAB-K450 2251TAB-K450	130	VTC880T450R610T1D	610

Fornitura: 1 pezzo.
Materiale: UHMWPE; colore: nero.



Curve: introduzione.

Andare a:

50005a



Per catene in acciaio, tipo:

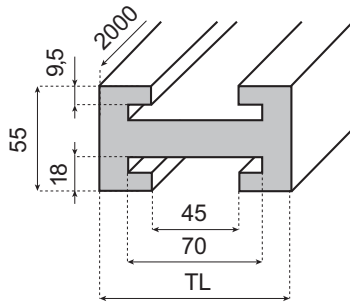
815 TAB VG

Andare a:

11150a

TRATTI RETTILINEI

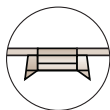
TIPI DI CATENA 815 TAB VG/877/878/879/880/8810-TAB K325-330-450-750
TIPI DI CHAINBELT 2250/2251 TAB K330-K450



Sezioni tratto rettilineo compatto

RIFERIMENTO	TL	CODICE ARTICOLO
K325	100	VTC880T325L2000T1
K450	130	VTC880T450L2000T1

Fornitura: 1 pezzo.
Materiale: UHMWPE; colore: nero.

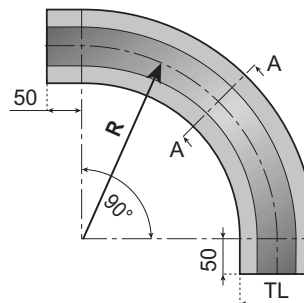
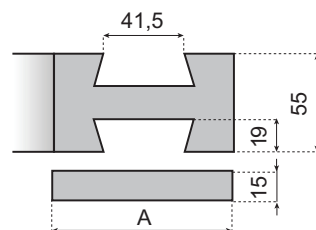


Per catene Bevel, tipo:

8810

Andare a:

11080a



TRATTO ANGOLARE COMPATTO PER CATENE BEVEL

RIFERIMENTO	PISTE	TL	CODICE ARTICOLO	RAGGIO R
K325	1	100	VTC880B325R500T1D	500

Fornitura: 2 pezzi (compresa la piastra di ritorno).
Materiale: UHMWPE; colore: nero.

Catene e pignoni	Guide di scorrimento	Supporti e accessori per guide laterali	Piedi di livellamento	Manuale tecnico
Tappeti modulari e pignoni	Sistemi di ritorno catena e tappeto	Supporti per telaio e struttura	Supporti a cuscinetto	
Curve e tratti rettilinei	Soluzioni di guide laterali	Prodotti vari	Dispositivi	

SYSTEM PLAST®



5 0 1 3 0 a

CURVE E TRATTI RETTILINEI PER CATENE BEVEL

www.SystemPlastSmartGuide.com

TIPI DI CATENA 879/880/8810 - K325-350-450-750

Per indice generale, andare a:

5 0 0 1 0 b



Per catene Bevel in acciaio inossidabile, tipo: **8810**

Andare a:

1 1 0 8 0 a

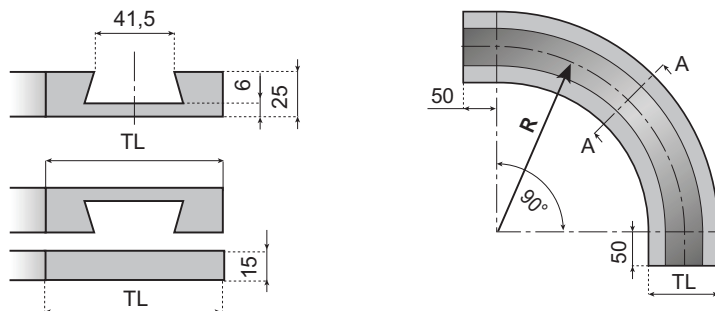


Per catene Bevel in plastica, tipo: **879 - 880**

Andare a:

1 1 2 4 0 a

TRATTI CURVILINEI

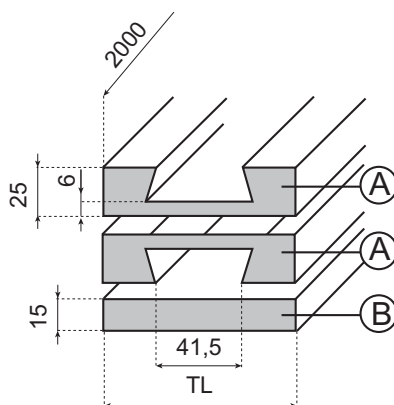


i Curve: introduzione. Andare a: **5 0 0 0 5 a**

RIFERIMENTO	PISTE	TL LARGHEZZA mm	R 500	R 610
880-K325	1	100	VT880B325R500T1D	VT880B325R610T1D
880-K450	1	130	-	VT880B450R610T1D
880-K750	1	200	-	VT880B750R610T1D

Fornitura: set completo - andata+ritorno.
Materiale: UHMWPE; colore: nero.

TRATTI RETTILINEI



Le informazioni relative a questo prodotto sono disponibili esclusivamente sul sito web della Smart Guide®.

(A)

SEZIONI TRATTO RETTILINEO DI ANDATA/RITORNO

RIFERIMENTO	TL	CODICE ARTICOLO
K325	100	VT880B325L2000T1
K450	130	VT880B450L2000T1
K750	200	VT880B750L2000T1

Fornitura: 1 pezzo.
Materiale: UHMWPE; colore: nero.

(B)

SEZIONI TRATTO DI RITORNO

RIFERIMENTO	TL	CODICE ARTICOLO
K325	100	VTR880B325L2000T1
K450	130	Per queste piastre di supporto, andare a: (tipi VTR882B450 e 750)
K750	200	

Fornitura: 1 pezzo.
Materiale: UHMWPE; colore: nero.

5 0 1 5 0 a

Catene e pignoni	Guide di scorrimento	Supporti e accessori per guide laterali	Piedi di livellamento	Manuale tecnico
Tappeti modulari e pignoni	Sistemi di ritorno catena e tappeto	Supporti per telaio e struttura	Supporti a cuscinetto	
Curve e tratti rettilinei	Soluzioni di guide laterali	Prodotti vari	Dispositivi	

5 0 1 4 0 a

CURVE E TRATTI RETTILINEI PER CATENE TAB

www.SystemPlastSmartGuide.com

TIPI DI CATENA 882-TAB-K450-750-1000-1200

Per indice generale, andare a:

5 0 0 1 0 b

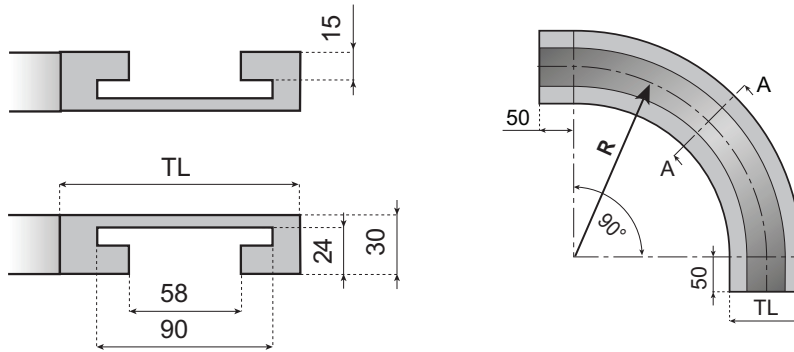


Per catene in plastica, tipo: **882 TAB**

Andare a:

1 1 2 9 0 a

TRATTI CURVILINEI



Curve: introduzione. Andare a:

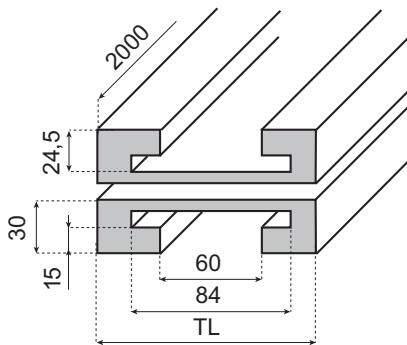
5 0 0 0 5 a

RIFERIMENTO	TL LARGHEZZA mm	R 610	R 650	R 800	R 1000
882TAB-K450	130	VT882T450R610T1D	VT882T450R650T1D	VT882T450R800T1D	-
882TAB-K750	200	VT882T750R610T1D	VT882T750R650T1D	VT882T750R800T1D	VT882T750R1000T1D
882TAB-K1000	270	VT882T1000R610T1D	VT882T1000R650T1D	VT882T1000R800T1D	VT882T1000R1000T1D
882TAB-K1200	320	VT882T1200R610T1D	VT882T1200R650T1D	VT882T1200R800T1D	VT882T1200R1000T1D

Fornitura: set completo - andata+ritorno.

Materiale: UHMWPE; colore: nero.

TRATTI RETTILINEI



Sezioni tratto rettilineo

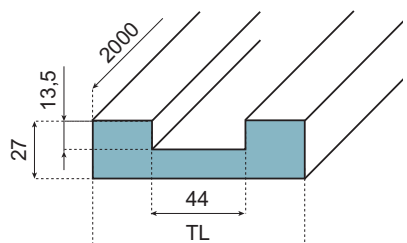
RIF. CATENE	TL	CODICE ARTICOLO
K450	130	VT882T450L2000T1
K750	200	VT882T750L2000T1
K1000	270	VT882T1000L2000T1
K1200	320	VT882T1200L2000T1

Fornitura: 1 pezzo.

Materiale: UHMWPE; colore: nero.

TRATTI RETTILINEI

TIPI DI CATENA 879M/880M/881M-K325-330/2250M/2251M/2260M-K330



Sezioni tratto rettilineo

RIF. CATENE	TL	CODICE ARTICOLO
K325/K330	100	VTO880M325L2000T1

Fornitura: 1 pezzo.

Materiale: UHMWPE; colore: blu acqua.

Adatte per curve magnetiche:

879M-880M-881M

5 0 0 2 0 a

5 0 0 3 0 a

879M-880M-881M

5 0 0 5 0 a

LBP 879M

5 0 0 7 0 a

2250M-2260M

5 0 0 9 1 a

2251M

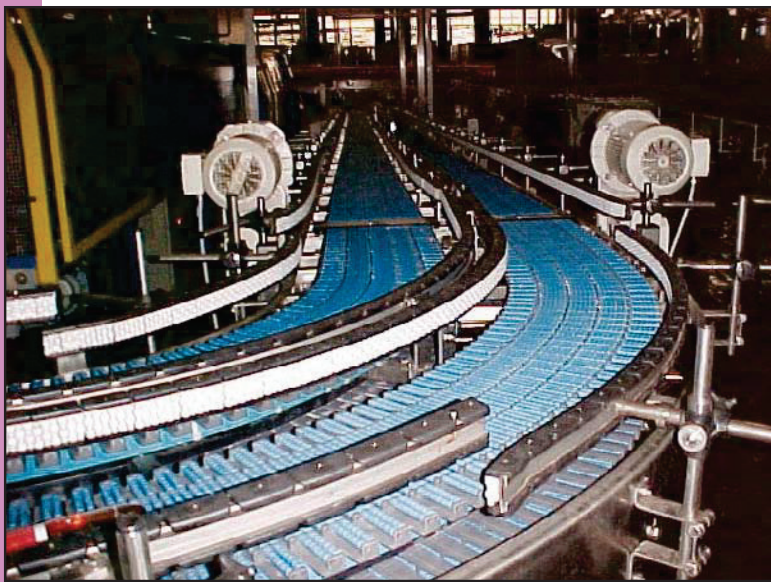
5 0 1 0 1 a

Catene e pignoni	Guide di scorrimento	Supporti e accessori per guide laterali	Piedi di livellamento	Manuale tecnico
Tappeti modulari e pignoni	Sistemi di ritorno catena e tappeto	Supporti per telaio e struttura	Supporti a cuscinetto	
Curve e tratti rettilinei	Soluzioni di guide laterali	Prodotti vari	Dispositivi	

5 0 1 4 0 z

ESEMPI DI APPLICAZIONE

www.SystemPlastSmartGuide.com



CATENE LBP CURVILINEE CON GUIDE LATERALI A RULLINI.

Catene LBP, andare a:

1 1 0 1 2 a

Guide laterali a rullini, andare a:

5 2 5 1 0 a



CATENE IN ACCIAIO INOSSIDABILE SPEEDLINE CON CURVE MAGNETICHE.

Catene curvilinee Speedline, andare a:

1 1 0 6 0 a

Curve magnetiche, andare a:

5 0 0 1 0 a

Catene e pignoni	Guide di scorrimento	Supporti e accessori per guide laterali	Piedi di livellamento	Manuale tecnico
Tappeti modulari e pignoni	Sistemi di ritorno catena e tappeto	Supporti per telaio e struttura	Supporti a cuscinetto	
Curve e tratti rettilinei	Soluzioni di guide laterali	Prodotti vari	Dispositivi	

5 0 1 5 0 a

CURVE E TRATTI RETTILINEI PER CATENE BEVEL

TIPI DI CATENA 882K450-750-1200

www.SystemPlastSmartGuide.com

Per indice generale, andare a:

5 0 0 1 0 b

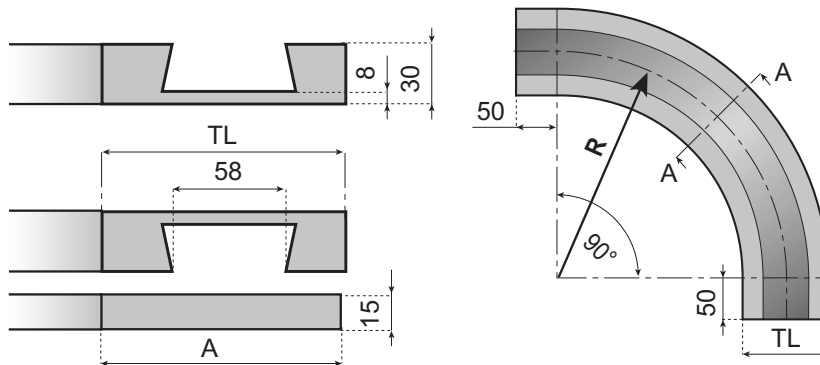


Per catene Bevel in plastica, tipo: 882

Andare a:

1 1 2 9 0 a

TRATTI CURVILINEI



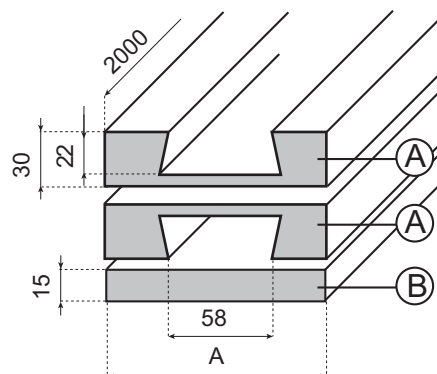
Curve: introduzione. Andare a:

5 0 0 0 5 a

RIFERIMENTO	TL LARGHEZZA TL mm	R 610	R 650	R 800	R 1000
K450	130	VT882B450R610T1D	VT882B450R650T1D	VT882B450R800T1D	VT882B450R1000T1D
K750	200	VT882B750R610T1D	VT882B750R650T1D	VT882B750R800T1D	VT882B750R1000T1D
K1000	270	VT882B1000R610T1D	VT882B1000R650T1D	VT882B1000R800T1D	VT882B1000R1000T1D

Fornitura: set completo - andata+ritorno.
Materiale: UHMWPE; colore: nero.

TRATTI RETTILINEI



Ⓐ

Sezioni tratto rettilineo di andata/ritorno

RIFERIMENTO	TL	CODICE ARTICOLO
K450	130	VT882B450L2000T1
K750	200	VT882B750L2000T1
K1000	270	VT882B1000L2000T1

Fornitura: 1 pezzo.
Materiale: UHMWPE; colore: nero.

Ⓑ

Sezioni tratto di ritorno

RIFERIMENTO	TL	CODICE ARTICOLO
K450	100	VTR882B450L2000T1
K750	130	VTR882B750L2000T1
K1000	200	VTR882B1000L2000T1

Fornitura: 1 pezzo.
Materiale: UHMWPE; colore: nero.

Catene e pignoni	Guide di scorrimento	Supporti e accessori per guide laterali	Piedi di livellamento	Manuale tecnico
Tappeti modulari e pignoni	Sistemi di ritorno catena e tappeto	Supporti per telaio e struttura	Supporti a cuscinetto	
Curve e tratti rettilinei	Soluzioni di guide laterali	Prodotti vari	Dispositivi	

50160a

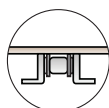
CURVE E TRATTI RETTILINEI PER CATENE TAB

www.SystemPlastSmartGuide.com

TIPI DI CATENA 1863-1873-1874

Per indice generale, andare a:

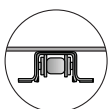
50010b



Per catene in plastica, tipo: **1873**

Andare a:

11470a

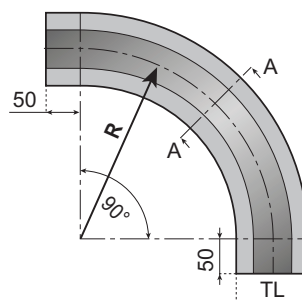
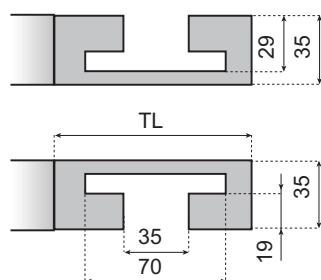


Per catene in acciaio, tipo: **1874**

Andare a:

11140a

TRATTI CURVILINEI



Curve: introduzione. Andare a:

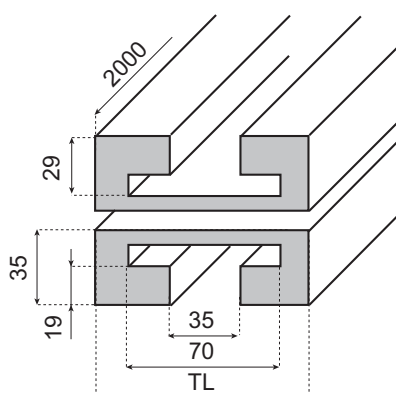
50005a



CATENE TAB	TL LARGHEZZA mm	R1 380	R1 500	R1 610	R1 800	R1 1000
1863-1873 1874TAB-K225	75	VT1873T225R380T1D	VT1873T225R500T1D	VT1873T225R610T1D	VT1873T225R800T1D	VT1873T225R1000T1D
1873 1874TAB-K325	100	VT1873T325R380T1D	VT1873T325R500T1D	VT1873T325R610T1D	VT1873T325R800T1D	VT1873T325R1000T1D
1873TAB-K450	130	VT1873T450R380T1D	VT1873T450R500T1D	VT1873T450R610T1D	VT1873T450R800T1D	VT1873T450R1000T1D
1873TAB-K600	170	-	VT1873T600R500T1D	VT1873T600R610T1D	VT1873T600R800T1D	VT1873T600R1000T1D
1873TAB-K750	170	-	VT1873T750R500T1D	VT1873T750R610T1D	VT1873T750R800T1D	VT1873T750R1000T1D
1873TAB-K1000	270	-	VT1873T1000R500T1D	VT1873T1000R610T1D	VT1873T1000R800T1D	VT1873T1000R1000T1D
1873TAB-K1200	320	-	-	VT1873T1200R610T1D	VT1873T1200R800T1D	VT1873T1200R1000T1D

Fornitura: set completo - andata+ritorno.
Materiale: UHMWPE; colore: nero.

TRATTI RETTILINEI



Sezioni tratto rettilineo di andata/ritorno

RIF. CATENE	TL	CODICE ARTICOLO
K325	100	VT1873T325L2000T1
K450	130	VT1873T450L2000T1
K600	170	VT1873T600L2000T1
K750	200	VT1873T750L2000T1
K1000	270	VT1873T1000L2000T1
K1200	320	VT1873T1200L2000T1

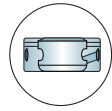
Fornitura: 1 pezzo.
Materiale: UHMWPE; colore: nero.

Catene e pignoni	Guide di scorrimento	Supporti e accessori per guide laterali	Piedi di livellamento	Manuale tecnico
Tappeti modulari e pignoni	Sistemi di ritorno catena e tappeto	Supporti per telaio e struttura	Supporti a cuscinetto	
Curve e tratti rettilinei	Soluzioni di guide laterali	Prodotti vari	Dispositivi	

5 0 1 7 0 a

CURVE PER CATENE MULTIFLEX

www.SystemPlastSmartGuide.com

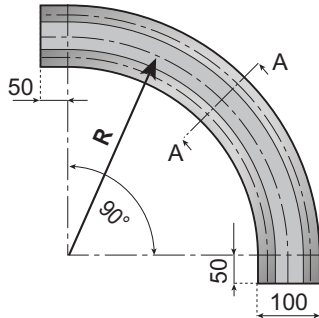
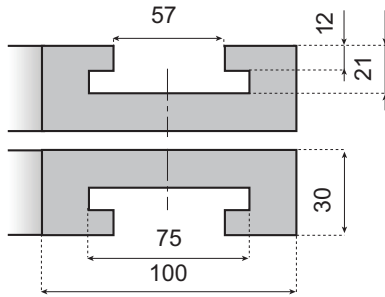


Per catene in plastica, tipo: **1701 TAB**

Andare a:

1 1 5 3 0 a

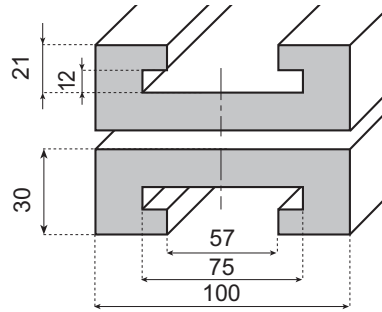
TRATTI CURVILINEI



Fornitura: set completo - andata+ritorno.
Materiale: UHMWPE; colore: nero.

TIPO DI CATENA	R	CODICE ARTICOLO
1701TAB	250	VT1701T-R250T1D
	500	VT1701T-R500T1D

TRATTI RETTILINEI



Fornitura: 1 pezzo.
Materiale: UHMWPE; colore: nero.

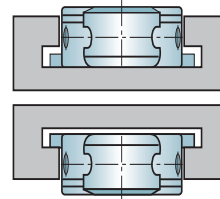
TIPO DI CATENA	CODICE ARTICOLO
1701TAB	VT1701T-L2000T1



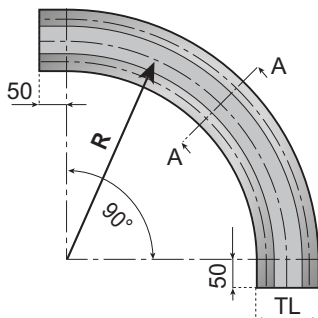
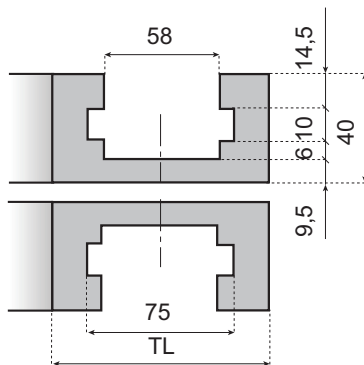
Curve: introduzione.
Andare a:

5 0 0 0 5 a

APPLICAZIONE



TRATTI CURVILINEI



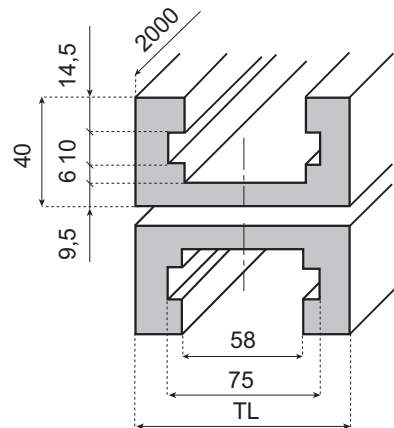
Per catene in plastica, tipo:

1710-CTAB

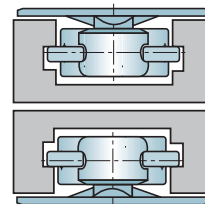
Andare a:

1 1 5 4 0 a

TRATTI RETTILINEI



APPLICAZIONE



Curve per catene multiflex TAB - Tipo H

TIPO DI CATENA	LARGHEZZA PIASTRA	TL	R	CODICE ARTICOLO
1710CTAB-K375	95	110	250	VT1710CT375R250T1D
1710CTAB-K750	190	200	500	VT1710CT750R500T1D

Sezioni tratto di andata/ritorno

TIPO DI CATENA	LARGHEZZA PIASTRA	TL	CODICE ARTICOLO
1710CTAB-K375	95	110	VT1710CT375L2000T1
1710CTAB-K750	190	200	VT1710CT750L2000T1

Fornitura: 1 pezzo.
Materiale: UHMWPE; colore: nero.

Catene e pignoni	Guide di scorrimento	Supporti e accessori per guide laterali	Piedi di livellamento	Manuale tecnico
Tappeti modulari e pignoni	Sistemi di ritorno catena e tappeto	Supporti per telaio e struttura	Supporti a cuscinetto	
Curve e tratti rettilinei	Soluzioni di guide laterali	Prodotti vari	Dispositivi	

5 0 1 8 0 a

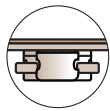
CURVE PER CATENE MULTIFLEX

www.SystemPlastSmartGuide.com



Per indice generale, andare a:

5 0 0 1 0 b



Per catene in plastica, tipo: **1713-CTAB**

Andare a:

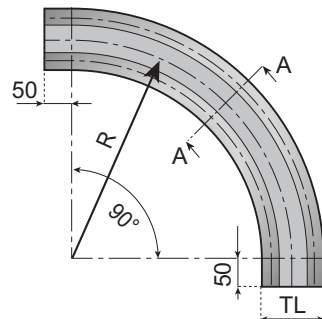
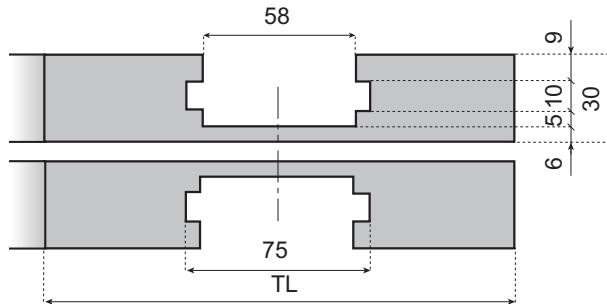
1 1 5 4 0 a



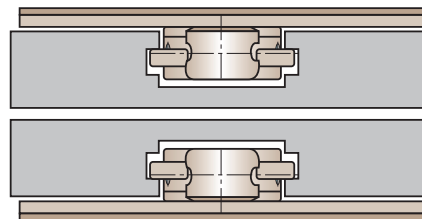
Curve: introduzione. Andare a:

5 0 0 0 5 a

TRATTI CURVILINEI



APPLICAZIONE

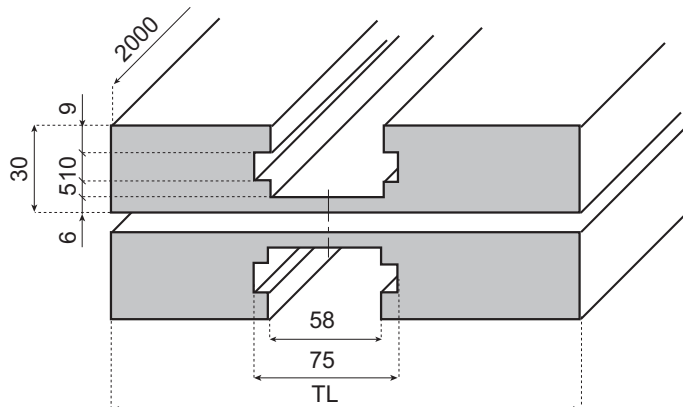


Curve per catene multiflex TAB - Tipo P
Materiale: UHMWPE; colore: nero.

Fornitura: set completo - andata+ritorno.

TIPO DI CATENA	LARGHEZZA PIASTRA	TL	R	CODICE ARTICOLO
1713CTAB-K750	191	200	550	VT1713CT750R550T1D
1713CTAB-K1000	254	270	550	VT1713CT1000R550T1D

TRATTI RETTILINEI



Sezioni tratto di andata/ritorno - 1 pezzo.
Materiale: UHMWPE; colore: nero.

TIPO DI CATENA	LARGHEZZA PIASTRA	TL	CODICE ARTICOLO
1713CTAB-K750	191	200	VT1713CT750L2000T1
1713CTAB-K1000	254	270	VT1713CT1000L2000T1

VIA MONTE BIANCO 15/17
20833 GIUSSANO - MB

.....
INFO@MAPEC.NET
WWW.MAPEC.NET
T 0362 311684
F 0362311007