

# MAPEC

MOVING SOLUTIONS



Catene e pignoni	Guide di scorrimento	Supporti e accessori per guide laterali	<b>Piedi di livellamento</b>	Manuale tecnico
Tappeti modulari e pignoni	Sistemi di ritorno catena e tappeto	Supporti per telaio e struttura	Supporti a cuscinetto	
Curve e tratti rettilinei	Soluzioni di guide laterali	Prodotti vari	Dispositivi	

## 55510a

## INDICE PIEDI DI LIVELLAMENTO E TAPPI

www.SystemPlastSmartGuide.com

	<p><b>Piedino snodato</b></p>	<p><b>Piedino fisso</b></p>	<p><b>Sanistar di System Plast®</b></p>	<p><b>Piedino metallico</b></p>
	<p>30</p> <p>40</p> <p>50</p> <p>60</p> <p>75 - 80</p> <p>100</p> <p>↓</p> <p>125</p>	<p>-</p> <p>55525a</p> <p>55540a</p> <p>55555a</p> <p>55570a</p> <p>55615a</p> <p>55780a</p> <p>55585a</p> <p>55600a</p> <p>55615a</p> <p>55645a</p> <p>55795a</p> <p>55810a</p> <p>55825a</p>	<p>55750a</p> <p>55750a</p> <p>55750a</p> <p>-</p> <p>-</p> <p>55660a</p> <p>55840a</p>	<p>-</p> <p>-</p> <p>55675a</p> <p>55690a</p> <p>55675a</p> <p>55690a</p>

**Piedino a un foro**

55630a

**Piastre terminali saldate**

55765c

**Basi Ø 80-100-150-200**

55735a

**Tappi filettati**

55765a

Tolleranza generale su altezza totale L ± 2 mm



Le informazioni relative a questo prodotto sono disponibili esclusivamente sul sito web della Smart Guide®.

Catene e pignoni	Guide di scorrimento	Supporti e accessori per guide laterali	<b>Piedi di livellamento</b>	Manuale tecnico
Tappeti modulari e pignoni	Sistemi di ritorno catena e tappeto	Supporti per telaio e struttura	Supporti a cuscinetto	
Curve e tratti rettilinei	Soluzioni di guide laterali	Prodotti vari	Dispositivi	

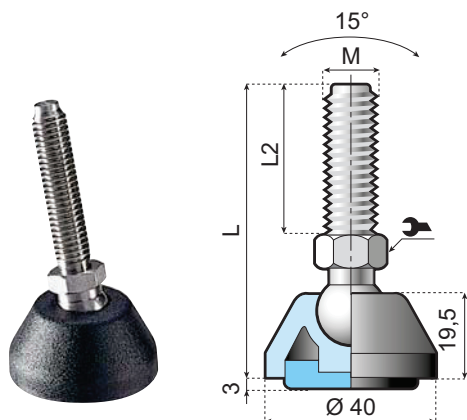
# SYSTEM PLAST®

Smart guide

## 55525a

## PIEDINO SNODATO Ø40 mm

www.SystemPlastSmartGuide.com

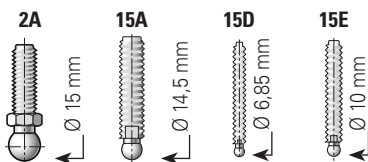


### SCELTA STANDARD

MATERIALE STELO	M	L mm	L2 mm	CODICE ARTICOLO		TIPO DI STELO		
				STANDARD	ANTISCIVOLO CON GOMMA			
Acciaio zincato	M8	71	43	LA40H-PM8L70	LA40H-PM8L70R	2A	14	12.000
	M10	71	43	LA40H-PM10L70	LA40H-PM10L70R			
		99	71	LA40H-PM10L100	LA40H-PM10L100R			
	M12	153	125	LA40H-PM12L155	LA40H-PM12L155R			
	M14	153	125	LA40H-PM14L155	LA40H-PM14L155R			
M16	149	119	LA40-PM16L150	LA40-PM16L150R	15A	13	12.000	
Acciaio inossidabile AISI 304	M8	71	43	LA40H-SM8L70	LA40H-SM8L70R	2A	14	12.000
	M10	71	43	LA40H-SM10L70	LA40H-SM10L70R			
		99	71	LA40H-SM10L100	LA40H-SM10L100R			
	M12	99	71	LA40H-SM12L100	LA40H-SM12L100R			
		153	125	LA40H-SM12L155	LA40H-SM12L155R			
M16	149	119	LA40-SM16L150	LA40-SM16L150R	15A	13	12.000	

Base: poliammide rinforzata.

### TIPO DI STELO



### SUPPORTO ANTISCIVOLO



Codice articolo:

RPAD3206

Supporto antiscivolo: gomma resistente agli oli, durezza 55 shore.

Catene e pignoni	Guide di scorrimento	Supporti e accessori per guide laterali	<b>Piedi di livellamento</b>	Manuale tecnico
Tappeti modulari e pignoni	Sistemi di ritorno catena e tappeto	Supporti per telaio e struttura	Supporti a cuscinetto	
Curve e tratti rettilinei	Soluzioni di guide laterali	Prodotti vari	Dispositivi	

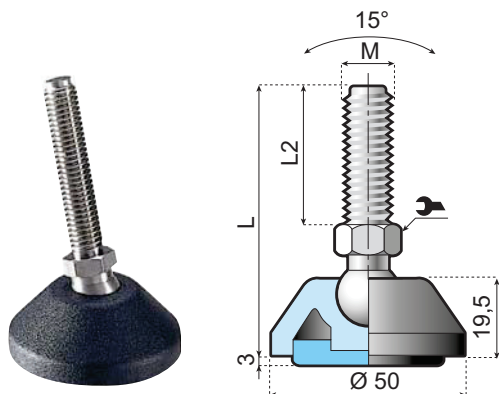
# SYSTEM PLAST®



## 55540a

## PIEDINO SNODATO Ø50 mm

www.SystemPlastSmartGuide.com

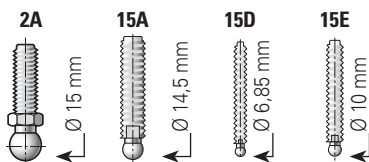


### SCELTA STANDARD

MATERIALE STELO	M	L mm	L2 mm	CODICE ARTICOLO		TIPO DI STELO				
				STANDARD	ANTISCIVOLO CON GOMMA					
Acciaio zincato	M8	71	43	LA50H-PM8L70	LA50H-PM8L70R	2A	14	12.000		
				LA50H-PM10L70	LA50H-PM10L70R					
	M10	99	71	LA50H-PM10L100	LA50H-PM10L100R					
				LA50H-PM12L155	LA50H-PM12L155R					
	M12	153	125	LA50H-PM14L155	LA50H-PM14L155R					
				LA50-PM16L100	LA50-PM16L100R					
M16	149	119	LA50-PM16L150	LA50-PM16L150R						
			189	159	LA50-PM16L190	LA50-PM16L190R				
					LA50-PM16L190	LA50-PM16L190R				
Acciaio inossidabile AISI 304	M8	71	43	LA50H-SM8L70	LA50H-SM8L70R	2A	14	12.000		
				LA50H-SM10L70	LA50H-SM10L70R					
	M10	99	71	LA50H-SM10L100	LA50H-SM10L100R					
				LA50H-SM12L100	LA50H-SM12L100R					
	M12	153	125	LA50H-SM12L155	LA50H-SM12L155R					
				LA50-SM16L100	LA50-SM16L100R					
	M16	149	119	LA50-SM16L150	LA50-SM16L150R					
				189	159				LA50-SM16L190	LA50-SM16L190R
									LA50-SM16L190	LA50-SM16L190R

Base: poliammide rinforzata.

### TIPO DI STELO



### SUPPORTO ANTISCIVOLO

Codice articolo:

RPAD4206



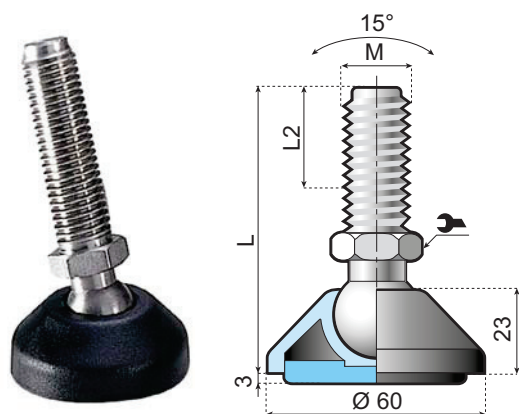
Supporto antiscivolo: gomma resistente agli oli, durezza 55 shore.

Catene e pignoni	Guide di scorrimento	Supporti e accessori per guide laterali	<b>Piedi di livellamento</b>	Manuale tecnico
Tappeti modulari e pignoni	Sistemi di ritorno catena e tappeto	Supporti per telaio e struttura	Supporti a cuscinetto	
Curve e tratti rettilinei	Soluzioni di guide laterali	Prodotti vari	Dispositivi	

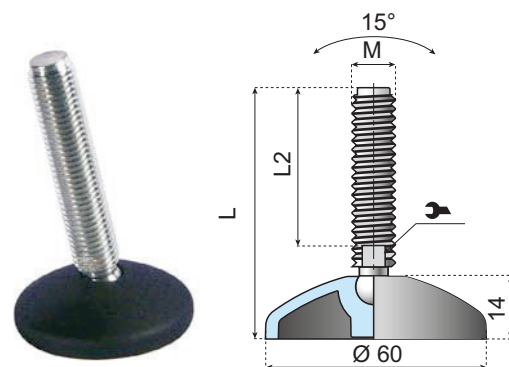
## 55555a

## PIEDINO SNODATO Ø60 mm

www.SystemPlastSmartGuide.com



SCELTA STANDARD



SCELTA ECONOMICA

MATERIALE STELO	M	L mm	L2 mm	CODICE ARTICOLO ASSEMBLATO		TIPO DI STELO			MATERIALE DADO				
				STANDARD	ANTISCIVOLO CON GOMMA								
Acciaio zincato	M16	94	60	LA60H-PM16L95	LA60H-PM16L95R	2B	20	15.000	●				
		149	115	LA60H-PM16L150	LA60H-PM16L150R								
		179	145	LA60H-PM16L180	LA60H-PM16L180R								
		229	195	LA60H-PM16L230	LA60H-PM16L230R								
	M20	179	145	LA60H-PM20L180	LA60H-PM20L180R	2C	24	●					
	M24	236	195	LA60H-PM24L235	LA60H-PM24L235R								
Acciaio inossidabile AISI 304	M16	94	60	LA60H-SM16L95-SN	LA60H-SM16L95R-SN	2B	19	15.000	●				
		94	60	LA60H-SM16L95	LA60H-SM16L95R								
		149	115	LA60H-SM16L150	LA60H-SM16L150R								
		179	145	LA60H-SM16L180	LA60H-SM16L180R								
	M20	179	145	LA60H-SM20L180	LA60H-SM20L180R	2C	24	●					
	M24	236	195	LA60H-SM24L235	LA60H-SM24L235R								
	PA.FE	M16	104	62	LA60H-NM16L105-PN				LA60H-NM16L105R-PN	3C	24	4.000	FE.ZN
			104	62	LA60H-NM16L105-SN				LA60H-NM16L105R-SN				INOX

Base: poliammide rinforzata.

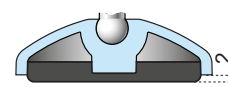
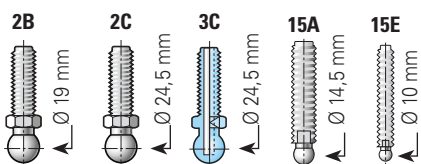
PA.FE Poliammide con inserto in acciaio

● Senza dado

MATERIALE STELO	M	L mm	L2 mm	CODICE ARTICOLO	TIPO DI STELO		
M16	135	110	LA60E-PM12L135				
	155	130	LA60E-PM12L155				
M16	95	70	LA60E-PM16L95	15A	13	12.000	
	145	120	LA60E-PM16L145				
	185	160	LA60E-PM16L185				
M20	185	155	LA60E-PM20L185	16	12.000		
Acciaio inossidabile AISI 304	M12	95	70	LA60E-SM12L95	15E	9	9.000
		115	90	LA60E-SM12L115			
		135	110	LA60E-SM12L135			
		155	130	LA60E-SM12L155			
	M16	95	70	LA60E-SM16L95	15A	13	12.000
		145	120	LA60E-SM16L145			
		185	160	LA60E-SM16L185			
		M20	185	155			

Base: poliammide rinforzata.

### TIPO DI STELO



### SUPPORTO ANTISCIVOLO

Codice articolo:

RPAD5306



Supporto antiscivolo: gomma resistente agli oli, durezza 55 shore.

Catene e pignoni	Guide di scorrimento	Supporti e accessori per guide laterali	<b>Piedi di livellamento</b>	Manuale tecnico
Tappeti modulari e pignoni	Sistemi di ritorno catena e tappeto	Supporti per telaio e struttura	Supporti a cuscinetto	
Curve e tratti rettilinei	Soluzioni di guide laterali	Prodotti vari	Dispositivi	

# SYSTEM PLAST®



## 55570a

## PIEDINO SNODATO Ø80 mm

www.SystemPlastSmartGuide.com



MATERIALE STELO	M	L mm	L2 mm	CODICE ARTICOLO		TIPO DI STELO	🔧	📦	MATERIALE DADO
				STANDARD	ANTISCIVOLO CON GOMMA				
Acciaio zincato	M10	95	70	LA80-02B-PM10L95	-	15D	7	10.000	●
		150	125	LA80H-02B-PM10L150-PN	LA80H-02B-PM10L150R-PN	2A	14		FE.ZN
	M12	115	90	LA80-02B-PM12L115	-	15E	9	13.000	●
		135	110	LA80-02B-PM12L135	-				●
		150	125	LA80H-02B-PM12L150-PN	LA80H-02B-PM12L150R-PN	2A	14		FE.ZN
	M14	155	130	LA80-02B-PM12L155	-	15E	9	14.000	●
		105	80	LA80-02B-PM14L105	-				●
		155	130	LA80-02B-PM14L155	-	●			
	M16	95	70	LA80-02B-PM16L95	-	15A	13	15.000	●
		95	70	LA80-02B-PM16L95-PN	LA80-02B-PM16L95R-PN				FE.ZN
		145	120	LA80-02B-PM16L145	-				●
		145	120	LA80-02B-PM16L145-PN	LA80-02B-PM16L145R-PN				FE.ZN
		185	160	LA80-02B-PM16L185	-				●
		185	160	LA80-02B-PM16L185-PN	LA80-02B-PM16L185R-PN				FE.ZN
205		180	LA80-02B-PM16L205	-	●				
M20	185	160	LA80-02B-PM20L185	LA80-02B-PM20L185R	16	18.000	●		
Acciaio inossidabile AISI 304	M10	95	70	LA80-02B-SM10L95	-	15D	7	10.000	●
		95	70	LA80-02B-SM12L95	-	15E	9		●
	M12	95	70	LA80H-02B-SM12L95-SN	LA80H-02B-SM12L95R-SN	2A	14	13.000	INOX
		115	90	LA80-02B-SM12L115	-				15E
		135	110	LA80-02B-SM12L135	-	●			
		150	125	LA80H-02B-SM12L150-SN	LA80H-02B-SM12L150R-SN	2A	14		
		155	130	LA80-02B-SM12L155	-	15E	9		●
	M16	95	70	LA80-02B-SM16L95	-	15A	13	15.000	●
		95	70	LA80-02B-SM16L95-SN	LA80-02B-SM16L95R-SN				INOX
		145	120	LA80-02B-SM16L145	-				●
		145	120	LA80-02B-SM16L145-SN	LA80-02B-SM16L145R-SN				INOX
		185	160	LA80-02B-SM16L185	-				●
		185	160	LA80-02B-SM16L185-SN	LA80-02B-SM16L185R-SN				INOX
		205	180	LA80-02B-SM16L205	-				●

Base: poliammide rinforzata.

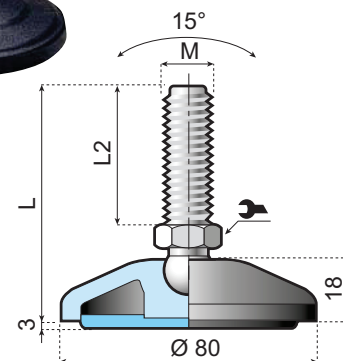
● Senza dado

### Caratteristiche:

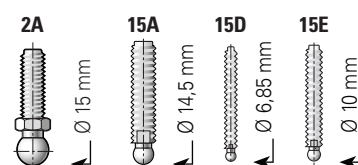
Il piedino può essere fissato al suolo aprendo i punti indicati sulla base.

MATERIALE STELO	M	L mm	L2 mm	CODICE ARTICOLO		TIPO DI STELO	🔧	📦
				STANDARD	ANTISCIVOLO CON GOMMA			
Acciaio zincato	M10	100	70	LA80H-PM10L100	LA80H-PM10L100R	2A	14	15.000
	M12	150	125	LA80H-PM12L150	LA80H-PM12L150R			
	M14	150	125	LA80H-PM14L150	LA80H-PM14L150R			
	M16	95	70	LA80-PM16L95	LA80-PM16L95R	15A	13	
		145	120	LA80-PM16L145	LA80-PM16L145R			
Acciaio inossidabile AISI 304	M10	100	70	LA80H-SM10L100	LA80H-SM10L100R	2A	14	15.000
	M12	95	70	LA80H-SM12L95	LA80H-SM12L95R			
	M12	150	125	LA80H-SM12L150	LA80H-SM12L150R			
	M16	95	70	LA80-SM16L95	LA80-SM16L95R	15A	13	
		145	120	LA80-SM16L145	LA80-SM16L145R			

Base: poliammide rinforzata.



### TIPO DI STELO



Le informazioni relative a questo prodotto sono disponibili esclusivamente sul sito web della Smart Guide®.



Disponibile anche con base solida. Andare a:

**55780a**

### SUPPORTO ANTISCIVOLO



Codice articolo:

**RPAD7207**

Supporto antiscivolo: gomma resistente agli oli, durezza 55 shore.

Catene e pignoni	Guide di scorrimento	Supporti e accessori per guide laterali	<b>Piedi di livellamento</b>	Manuale tecnico
Tappeti modulari e pignoni	Sistemi di ritorno catena e tappeto	Supporti per telaio e struttura	Supporti a cuscinetto	
Curve e tratti rettilinei	Soluzioni di guide laterali	Prodotti vari	Dispositivi	

# SYSTEM PLAST®



## 55585a

### PIEDINO SNODATO Ø100 mm CON FORI

www.SystemPlastSmartGuide.com

#### Caratteristiche:

Il piedino può essere fissato al suolo aprendo i punti indicati sulla base.

#### SCELTA STANDARD

MATERIALE STELO	M	L mm	L2 mm	CODICE ARTICOLO		TIPO DI STELO	🔧	📦			
				STANDARD	ANTISCIVOLO CON GOMMA						
Acciaio zincato	M16	99	60	LA100H-02B-PM16L100	LA100H-02B-PM16L100R	2B	20	18.000			
		154	115	LA100H-02B-PM16L155	LA100H-02B-PM16L155R						
		184	145	LA100H-02B-PM16L185	LA100H-02B-PM16L185R						
		234	195	LA100H-02B-PM16L235	LA100H-02B-PM16L235R						
	M20	124	85	LA100H-02B-PM20L125	LA100H-02B-PM20L125R						
		154	115	LA100H-02B-PM20L155	LA100H-02B-PM20L155R						
		184	145	LA100H-02B-PM20L185	LA100H-02B-PM20L185R						
		234	195	LA100H-02B-PM20L235	LA100H-02B-PM20L235R						
		M24	190	145	LA100H-02B-PM24L190				LA100H-02B-PM24L190R	2C	24
Acciaio inossidabile AISI 304	M16	99	60	LA100H-02B-SM16L100	LA100H-02B-SM16L100R	2B	19	18.000			
		154	115	LA100H-02B-SM16L155	LA100H-02B-SM16L155R						
		184	145	LA100H-02B-SM16L185	LA100H-02B-SM16L185R						
		234	195	LA100H-02B-SM16L235	LA100H-02B-SM16L235R						
	M20	124	85	LA100H-02B-SM20L125	LA100H-02B-SM20L125R						
		154	115	LA100H-02B-SM20L155	LA100H-02B-SM20L155R						
		184	145	LA100H-02B-SM20L185	LA100H-02B-SM20L185R						
		M24	160	115	LA100H-02B-SM24L160				LA100H-02B-SM24L160R	2C	24
		PA.FE	M16	109	62				LA100H-02B-NM16L110	LA100H-02B-NM16L110R	3C

**Base:** poliammide rinforzata.

**PA.FE** Poliammide con inserto in acciaio

#### Caratteristiche:

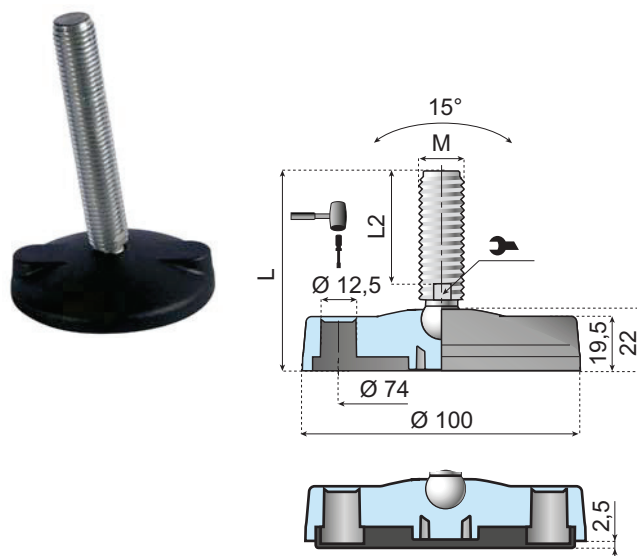
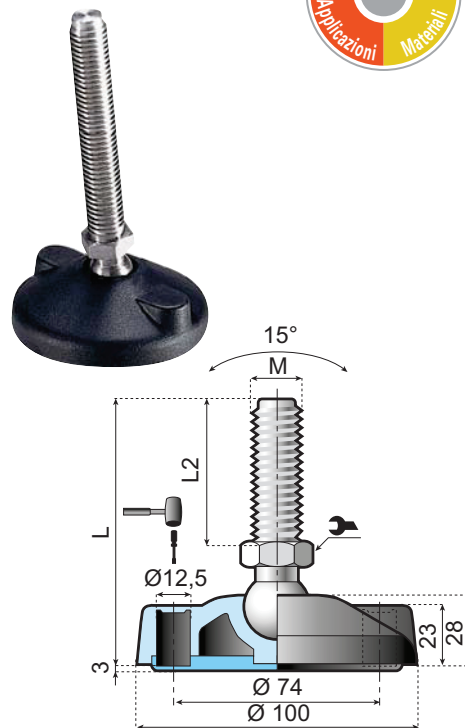
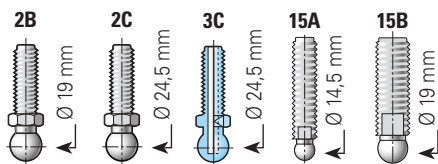
Il piedino può essere fissato al suolo aprendo i punti indicati sulla base.

#### SCELTA ECONOMICA

MATERIALE STELO	M	L mm	L2 mm	CODICE ARTICOLO	TIPO DI STELO	🔧	📦		
Acciaio zincato	M16	100	70	LA100E-02B-PM16L100	15A	13	12.000		
		150	120	LA100E-02B-PM16L150					
		190	160	LA100E-02B-PM16L190					
		210	180	LA100E-02B-PM16L210					
	M20	145	115	LA100E-02B-PM20L145					
Acciaio inossidabile AISI 304	M16	190	160	LA100E-02B-PM20L190	16	12.000			
		220	190	LA100E-02B-PM20L220					
		100	70	LA100E-02B-SM16L100			15A	13	12.000
		150	120	LA100E-02B-SM16L150					
	190	160	LA100E-02B-SM16L190						
	210	180	LA100E-02B-SM16L210						
	M20	145	115	LA100E-02B-SM20L145	16	12.000			
		190	160	LA100E-02B-SM20L190					
220		190	LA100E-02B-SM20L220						

**Base:** poliammide rinforzata.

#### TIPO DI STELO



#### SUPPORTO ANTISCIVOLO

Codice articolo:

RPAD9308

Supporto antiscivolo: gomma resistente agli oli, durezza 55 shore.



Catene e pignoni	Guide di scorrimento	Supporti e accessori per guide laterali	<b>Piedi di livellamento</b>	Manuale tecnico
Tappeti modulari e pignoni	Sistemi di ritorno catena e tappeto	Supporti per telaio e struttura	Supporti a cuscinetto	
Curve e tratti rettilinei	Soluzioni di guide laterali	Prodotti vari	Dispositivi	

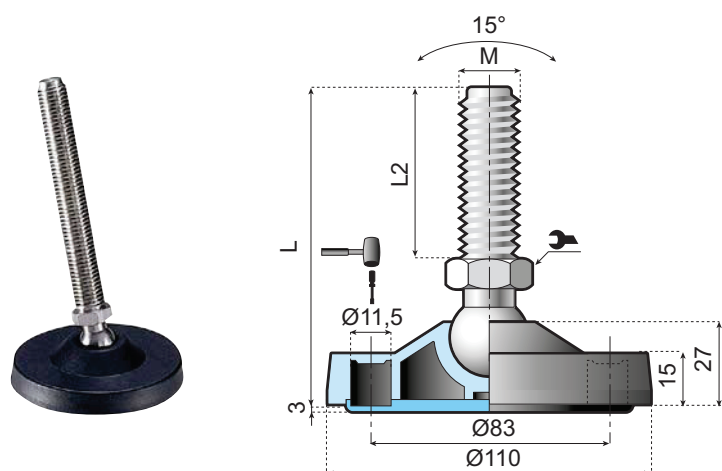
# SYSTEM PLAST®



## 55600a

## PIEDINO SNODATO Ø110 mm CON FORI

www.SystemPlastSmartGuide.com



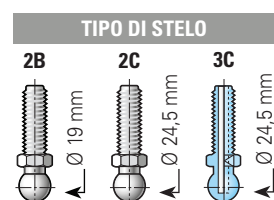
### Caratteristiche:

Il piedino può essere fissato al suolo aprendo i punti indicati sulla base.

MATERIALE STELO	M	L mm	L2 mm	CODICE ARTICOLO		TIPO DI STELO			MATERIALE DADO
				STANDARD	ANTISCIVOLO CON GOMMA				
Acciaio zincato	M16	153	115	LA110H-02B-PM16L155	LA110H-02B-PM16L155R	2B	20	15.000	FE.ZN
		183	145	LA110H-02B-PM16L185	LA110H-02B-PM16L185R				
		233	195	LA110H-02B-PM16L235	LA110H-02B-PM16L235R				
	M20	153	115	LA110H-02B-PM20L155	LA110H-02B-PM20L155R				
		183	145	LA110H-02B-PM20L185	LA110H-02B-PM20L185R				
		233	195	LA110H-02B-PM20L235	LA110H-02B-PM20L235R				
M24	190	145	LA110H-02B-PM24L190	LA110H-02B-PM24L190R	2C	24	18.000	●	
	240	195	LA110H-02B-PM24L240	LA110H-02B-PM24L240R					
Acciaio inossidabile AISI 304	M16	153	115	LA110H-02B-SM16L155	LA110H-02B-SM16L155R	2B	19	15.000	INOX
		183	145	LA110H-02B-SM16L185	LA110H-02B-SM16L185R				
		233	195	LA110H-02B-SM16L235	LA110H-02B-SM16L235R				
	M20	153	115	LA110H-02B-SM20L155	LA110H-02B-SM20L155R				
		183	145	LA110H-02B-SM20L185	LA110H-02B-SM20L185R				
		M24	190	145	LA110H-02B-SM24L190				
240	195		LA110H-02B-SM24L240	LA110H-02B-SM24L240R					

Base: poliammide rinforzata.

● Senza dado



**SUPPORTO ANTISCIVOLO**

Codice articolo:

**RPAD10108**

Supporto antiscivolo: gomma resistente agli oli, durezza 55 shore.





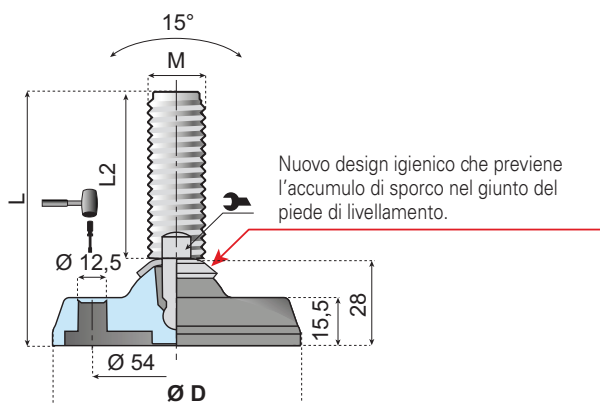
Catene e pignoni	Guide di scorrimento	Supporti e accessori per guide laterali	<b>Piedi di livellamento</b>	Manuale tecnico
Tappeti modulari e pignoni	Sistemi di ritorno catena e tappeto	Supporti per telaio e struttura	Supporti a cuscinetto	
Curve e tratti rettilinei	Soluzioni di guide laterali	Prodotti vari	Dispositivi	

# SYSTEM PLAST®

## 55615a

### PIEDINO SNODATO Ø80 / 100 / 120 mm CON FORI

www.SystemPlastSmartGuide.com



#### Caratteristiche:

Il piedino può essere fissato al suolo aprendo i punti indicati sulla base.

#### Ø D.80

MATERIALE STELO	M	L mm	L2 mm	CODICE ARTICOLO	TIPO DI STELO		
Acciaio inossidabile AISI 304	M12	98	70	LAS80-02B-SM12L100	18	9	13.000
		128	100	LAS80-02B-SM12L130			
	M16	98	70	LAS80-02B-SM16L100		13	
		168	140	LAS80-02B-SM16L170			
	M20	168	140	LAS80-02B-SM20L170		16	

#### Ø D.100

MATERIALE STELO	M	L mm	L2 mm	CODICE ARTICOLO	TIPO DI STELO		
Acciaio inossidabile AISI 304	M16	103	70	LAS100-02B-SM16L105	18	13	15.000
		173	140	LAS100-02B-SM16L175			
	M20	173	140	LAS100-02B-SM20L175		16	

#### Ø D.120

MATERIALE STELO	M	L mm	L2 mm	CODICE ARTICOLO	TIPO DI STELO		
Acciaio inossidabile AISI 304	M16	103	70	LAS120-02B-SM16L105	18	13	18.000
		173	140	LAS120-02B-SM16L175			
	M20	173	140	LAS120-02B-SM20L175		16	

Base: poliammide rinforzata.

#### TIPO DI STELO

18



#### SUPPORTO ANTISCIVOLO



Codice articolo:

RPAD7207	per piede Ø D.80
RPAD9308	per piede Ø D.100
RPAD11207	per piede Ø D.120

Supporto antiscivolo:  
gomma resistente agli oli,  
durezza 55 shore.

Catene e pignoni	Guide di scorrimento	Supporti e accessori per guide laterali	<b>Piedi di livellamento</b>	Manuale tecnico
Tappeti modulari e pignoni	Sistemi di ritorno catena e tappeto	Supporti per telaio e struttura	Supporti a cuscinetto	
Curve e tratti rettilinei	Soluzioni di guide laterali	Prodotti vari	Dispositivi	

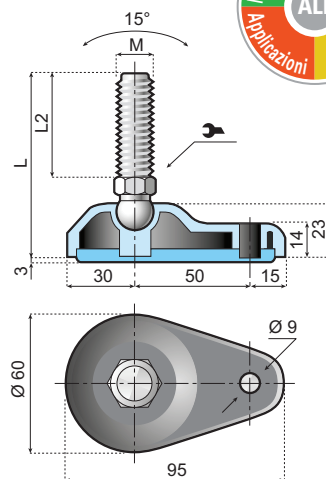
## 55630a

### PIEDINO SNODATO - A UN FORO

www.SystemPlastSmartGuide.com



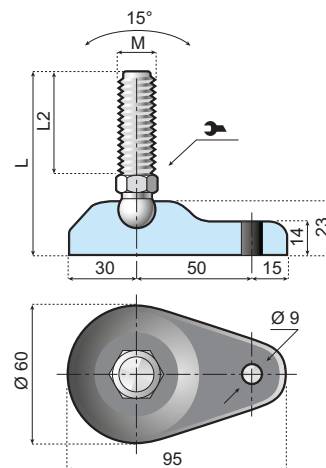
MATERIALE STELO	M	L mm	L2 mm	CODICE ARTICOLO		TIPO DI STELO	N	MATERIALE DADO
				STANDARD	ANTISCIVOLO CON GOMMA			
Acciaio zincato	M10	103	71	LA60H-01-PM10L105	-	2A	14	15.000
		157	125	LA60H-01-PM10L155	-			
	M12	157	125	LA60H-01-PM12L155	LA60H-01-PM12L155R			
	M14	157	125	LA60H-01-PM14L155	-			
	M16	103	69	LA60-01-PM16L105	LA60-01-PM16L105R			
		153	119	LA60-01-PM16L155	-			
193		159	LA60-01-PM16L195	-				
SS AISI 304	M16	103	69	LA60-01-SM16L105	LA60-01-SM16L105R	15A	13	15.000
		153	119	LA60-01-SM16L155	LA60-01-SM16L155R			
		193	159	LA60-01-SM16L195	-			



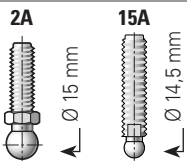
#### Serie base solida:

Grazie alla base solida, i costruttori di apparecchiature potranno soddisfare i requisiti della USDA e di altre agenzie governative per la prevenzione della contaminazione dei prodotti alimentari e dello sviluppo di batteri.

MATERIALE STELO	M	L mm	L2 mm	CODICE ARTICOLO	TIPO DI STELO	N
Acciaio zincato	M16	103	69	LA60S-01-PM16L105	15A	13
		153	119	LA60S-01-PM16L155		
		193	159	LA60S-01-PM16L195		
SS AISI 304	M16	103	69	LA60S-01-SM16L105	15A	13
		193	159	LA60S-01-SM16L195		



#### TIPO DI STELO



#### SUPPORTO ANTISCIVOLO

Codice articolo: **RPAD5207**



Supporto antiscivolo: gomma resistente agli oli, durezza 55 shore.

### PIEDINO FISSO - A UN FORO

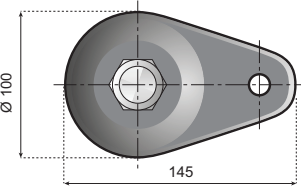
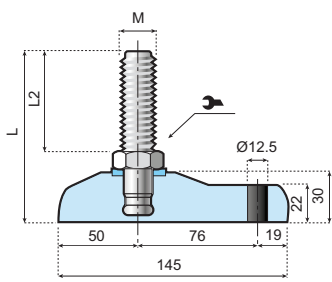
#### Serie base solida:

Grazie alla base solida, i costruttori di apparecchiature potranno soddisfare i requisiti della USDA e di altre agenzie governative per la prevenzione della contaminazione dei prodotti alimentari e dello sviluppo di batteri.

MATERIALE STELO	M	L mm	L2 mm	CODICE ARTICOLO	TIPO DI STELO	N
Acciaio zincato	M20	188	147	LAF100SH-01-PM20L190	22	55.000
		188	147	-	13	
	M24	238	197	LAF100SH-01-PM24L240	24	
SS	M20	188	147	LAF100SH-01-SM20L190	13	22

Acciaio inossidabile SS AISI 304

#### TIPO DI STELO



Catene e pignoni	Guide di scorrimento	Supporti e accessori per guide laterali	<b>Piedi di livellamento</b>	Manuale tecnico
Tappeti modulari e pignoni	Sistemi di ritorno catena e tappeto	Supporti per telaio e struttura	Supporti a cuscinetto	
Curve e tratti rettilinei	Soluzioni di guide laterali	Prodotti vari	Dispositivi	

## 55645a

### PIEDINO SNODATO Ø120 / 123 mm CON FORI

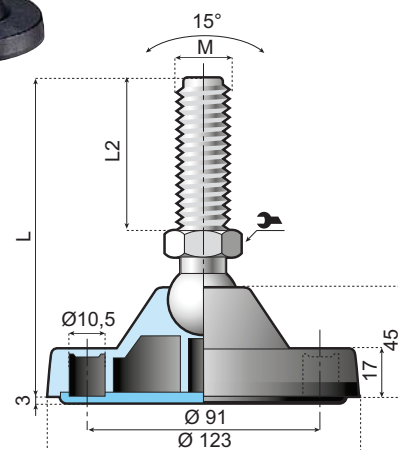
www.SystemPlastSmartGuide.com

#### Caratteristiche:

Il piedino può essere fissato al suolo aprendo i punti indicati sulla base.

#### SCELTA STANDARD Ø D.123

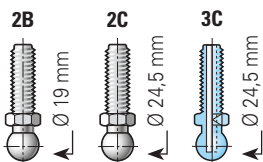
MATERIALE STELO	M	L mm	L2 mm	CODICE ARTICOLO ASSEMBLATO		TIPO DI STELO	🔧	📦			
				STANDARD	ANTISCIVOLO CON GOMMA						
Acciaio zincato	M16	171	115	LA123H-02B-PM16L170	LA123H-02B-PM16L170R	2B	20	25.000			
		251	195	LA123H-02B-PM16L250	LA123H-02B-PM16L250R						
	M20	141	85	LA123H-02B-PM20L140	LA123H-02B-PM20L140R						
		171	115	LA123H-02B-PM20L170	LA123H-02B-PM20L170R						
		201	145	LA123H-02B-PM20L200	LA123H-02B-PM20L200R						
		251	195	LA123H-02B-PM20L250	LA123H-02B-PM20L250R						
M24	176	115	LA123H-02B-PM24L175	LA123H-02B-PM24L175R	2C	24					
	206	145	LA123H-02B-PM24L205	LA123H-02B-PM24L205R							
	256	195	LA123H-02B-PM24L255	LA123H-02B-PM24L255R							
Acciaio inossidabile AISI 304	M16	171	115	LA123H-02B-SM16L170	LA123H-02B-SM16L170R	2B	19	25.000			
		201	145	LA123H-02B-SM16L200	LA123H-02B-SM16L200R						
		251	195	LA123H-02B-SM16L250	LA123H-02B-SM16L250R						
	M20	141	85	LA123H-02B-SM20L140	LA123H-02B-SM20L140R						
		171	115	LA123H-02B-SM20L170	LA123H-02B-SM20L170R						
		201	145	LA123H-02B-SM20L200	LA123H-02B-SM20L200R						
	M24	251	195	LA123H-02B-SM20L250	LA123H-02B-SM20L250R						
		146	85	LA123H-02B-SM24L145	LA123H-02B-SM24L145R				2C	24	
		176	115	LA123H-02B-SM24L175	LA123H-02B-SM24L175R						
		206	145	LA123H-02B-SM24L205	LA123H-02B-SM24L205R						
		256	195	LA123H-02B-SM24L255	LA123H-02B-SM24L255R						



Base: poliammide rinforzata.

PA.FE Poliammide con inserto in acciaio

#### TIPO DI STELO



#### SUPPORTO ANTISCIVOLO

Codice articolo:

RPAD12208

Supporto antiscivolo: gomma resistente agli oli, durezza 55 shore.



#### Caratteristiche:

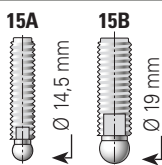
Il piedino può essere fissato al suolo aprendo i punti indicati sulla base.

#### SCELTA ECONOMICA Ø D.120

MATERIALE STELO	M	L mm	L2 mm	CODICE ARTICOLO ASSEMBLATO	TIPO DI STELO	🔧	📦
Acciaio zincato	M16	100	70	LA120E-02B-PM16L100	15A	13	18.000
		150	120	LA120E-02B-PM16L150			
	M20	145	115	LA120E-02B-PM20L145			
		190	160	LA120E-02B-PM20L190			
Acciaio inossidabile AISI 304	M16	220	190	LA120E-02B-PM20L220	15A	13	18.000
		100	70	LA120E-02B-SM16L100			
		150	120	LA120E-02B-SM16L150			
		190	160	LA120E-02B-SM16L190			
	M20	210	180	LA120E-02B-SM16L210			
		145	115	LA120E-02B-SM20L145			
		190	160	LA120E-02B-SM20L190			
		220	190	LA120E-02B-SM20L220			

Base: poliammide rinforzata.

#### TIPO DI STELO

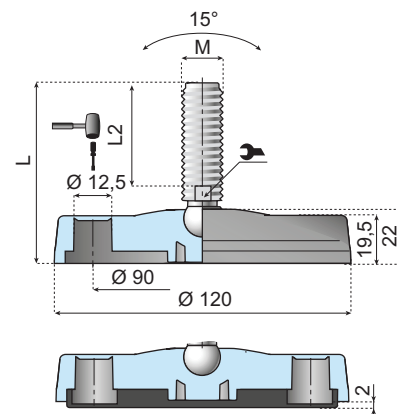


#### SUPPORTO ANTISCIVOLO

Codice articolo:

RPAD11207

Supporto antiscivolo: gomma resistente agli oli, durezza 55 shore.



Catene e pignoni	Guide di scorrimento	Supporti e accessori per guide laterali	<b>Piedi di livellamento</b>	Manuale tecnico
Tappeti modulari e pignoni	Sistemi di ritorno catena e tappeto	Supporti per telaio e struttura	Supporti a cuscinetto	
Curve e tratti rettilinei	Soluzioni di guide laterali	Prodotti vari	Dispositivi	

## 55660a

### PIEDINO FISSO Ø123 mm CON FORI

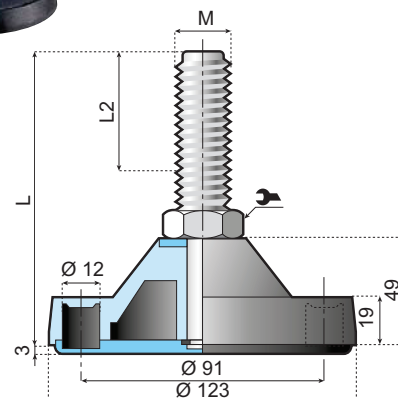
www.SystemPlastSmartGuide.com



#### Caratteristiche:

Il piedino può essere fissato al suolo aprendo i punti indicati sulla base.

MATERIALE STELO	M	L mm	L2 mm	CODICE ARTICOLO ASSEMBLATO		TIPO DI STELO	🔧	📦
				STANDARD	ANTISCIVOLO CON GOMMA			
Acciaio zincato	M16	156	98	LAF123H-02B-PM16L155	LAF123H-02B-PM16L155R	6B	22	30.000
		206	148	LAF123H-02B-PM16L205	LAF123H-02B-PM16L205R			
	M20	156	98	LAF123H-02B-PM20L155	LAF123H-02B-PM20L155R			
		212	154	LAF123H-02B-PM20L210	LAF123H-02B-PM20L210R			
		256	198	LAF123H-02B-PM20L255	LAF123H-02B-PM20L255R			
M30	256	198	LAF123H-02B-PM30L255	LAF123H-02B-PM30L255R				
Acciaio inossidabile AISI 304	M20	156	98	LAF123H-02B-SM20L155	LAF123H-02B-SM20L155R	6B	22	30.000
		206	148	LAF123H-02B-SM20L205	LAF123H-02B-SM20L205R			
		256	198	LAF123H-02B-SM20L255	LAF123H-02B-SM20L255R			
	M24	206	148	LAF123H-02B-SM24L206	LAF123H-02B-SM24L206R			

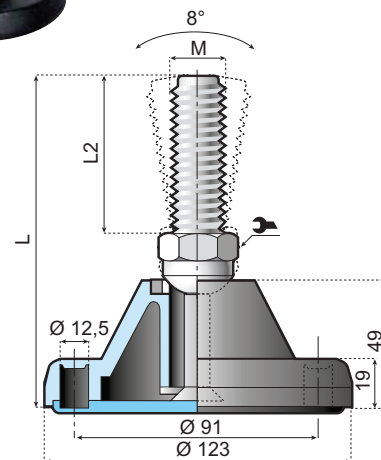


Base: poliammide rinforzata.

#### Caratteristiche:

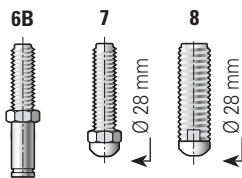
Il piedino può essere fissato al suolo aprendo i punti indicati sulla base.

SPINDLE MATERIAL	M	L mm	L2 mm	ITEM DESCRIPTION ASSEMBLED		SPINDLE TYPE	🔧	📦
				STANDARD	ANTI-SLIP WITH RUBBER			
Acciaio zincato	M20	203	135	LAX123H-02B-PM20L205	LAX123H-02B-PM20L205R	7	24	30.000
	M30	193	125	LAX123-02B-PM30L195	LAX123-02B-PM30L195R	8	24	
		253	185	LAX123-02B-PM30L255	LAX123-02B-PM30L255R			
Acciaio inossidabile AISI 304	M20	203	135	LAX123H-02B-SM20L205	LAX123H-02B-SM20L205R	7	24	30.000
	M24	253	185	LAX123-02B-SM24L255	LAX123-02B-SM24L255R			
	M30	193	125	LAX123-02B-SM30L195	LAX123-02B-SM30L195R	8	24	
		253	185	LAX123-02B-SM30L255	LAX123-02B-SM30L255R			



Base: poliammide rinforzata.

#### TIPO DI STELO



Le informazioni relative a questo prodotto sono disponibili esclusivamente sul sito web della Smart Guide®.

Questi piedi di livellamento possono essere forniti anche con fori aperti.  
Andare a: **55840a**

#### SUPPORTO ANTISCIVOLO

Codice articolo:  
**RPAD12208**



Supporto antiscivolo: gomma resistente agli oli, durezza 55 shore.

Catene e pignoni	Guide di scorrimento	Supporti e accessori per guide laterali	<b>Piedi di livellamento</b>	Manuale tecnico
Tappeti modulari e pignoni	Sistemi di ritorno catena e tappeto	Supporti per telaio e struttura	Supporti a cuscinetto	
Curve e tratti rettilinei	Soluzioni di guide laterali	Prodotti vari	Dispositivi	

# SYSTEM PLAST®

## 5 5 6 7 5 a

### PIEDINO FISSO Ø50 / 75 / 100 / 125 mm

www.SystemPlastSmartGuide.com



#### Ø D.50

Ø D	H mm		M		L mm	L2 mm	CODICE ARTICOLO
50	21	3.000	M10	7	75	53	LSS50-SM10L75
					125	103	LSS50-SM10L125
			M12	9	95	78	LSS50-SM12L95
					155	138	LSS50-SM12L155
					100	78	LSS50-SM16L100
					140	118	LSS50-SM16L150
M16	13	210	188	LSS50-SM16L210			

#### Ø D.75

Ø D	H mm		M		L mm	L2 mm	CODICE ARTICOLO
75	23	8.000	M10	7	75	53	LSS75-SM10L75
					125	103	LSS75-SM10L125
			M12	9	100	78	LSS75-SM12L100
					160	138	LSS75-SM12L160
			M14	11	160	138	LSS75-SM14L160
					100	78	LSS75-SM16L100
			M16	13	140	118	LSS75-SM16L140
					210	188	LSS75-SM16L210

#### Ø D.100

Ø D	H mm		M		L mm	L2 mm	CODICE ARTICOLO
100	30	20.000	M16	13	105	78	LSS100-SM16L105
					145	118	LSS100-SM16L145
					215	188	LSS100-SM16L215
			M20	16	155	123	LSS100-SM20L155
					230	198	LSS100-SM20L230
			M24	19	165	133	LSS100-SM24L165
					205	173	LSS100-SM24L205

#### Ø D.125

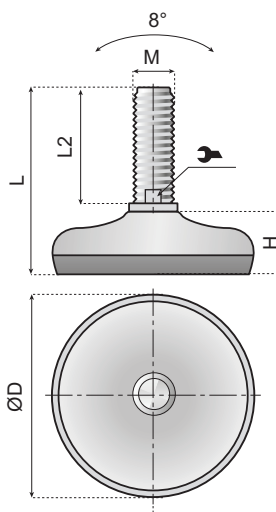
Ø D	H mm		M		L mm	L2 mm	CODICE ARTICOLO
125	32	30.000	M16	13	110	78	LSS125-SM16L110
					150	118	LSS125-SM16L150
					220	188	LSS125-SM16L220
			M20	16	155	123	LSS125-SM20L155
					230	198	LSS125-SM20L230
			M24	19	165	133	LSS125-SM24L165
					205	173	LSS125-SM24L205

#### Ø D.75

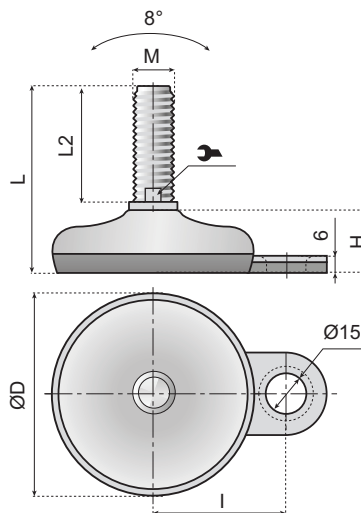
Ø D	I mm	H mm		M		L mm	L2 mm	CODICE ARTICOLO
75	52.5	23	8.000	M10	7	75	53	LSS75-01-SM10L75
						125	103	LSS75-01-SM10L125
				M12	9	100	78	LSS75-01-SM12L100
						160	138	LSS75-01-SM12L160
				M16	13	100	78	LSS75-01-SM16L100
						140	118	LSS75-01-SM16L140
				M16	13	210	188	LSS75-01-SM16L210

#### Ø D.100

Ø D	I mm	H mm		M		L mm	L2 mm	CODICE ARTICOLO
100	65	30	20.000	M16	13	105	78	LSS100-01-SM16L105
						145	118	LSS100-01-SM16L145
						215	188	LSS100-01-SM16L215
				M20	16	155	123	LSS100-01-SM20L155
						230	198	LSS100-01-SM20L230
				M24	19	165	133	LSS100-01-SM24L165
						205	173	LSS100-01-SM24L205



**Materiale, stelo e rondella:** acciaio inossidabile AISI 304  
**Base:** acciaio inossidabile AISI 304 + gomma vulcanizzata.  
**Gomma:** durezza 70 shore.



Con foro di fissaggio

**Materiale, stelo e rondella:** acciaio inossidabile AISI 304  
**Base:** acciaio inossidabile AISI 304 + gomma vulcanizzata.  
**Gomma:** durezza 70 shore.

Catene e pignoni	Guide di scorrimento	Supporti e accessori per guide laterali	<b>Piedi di livellamento</b>	Manuale tecnico
Tappeti modulari e pignoni	Sistemi di ritorno catena e tappeto	Supporti per telaio e struttura	Supporti a cuscinetto	
Curve e tratti rettilinei	Soluzioni di guide laterali	Prodotti vari	Dispositivi	

## 55690a

### PIEDINO SNODATO Ø75 / 100 / 125 MM CON COPRI FILETTATURA

www.SystemPlastSmartGuide.com



**Materiale, stelo e rondella:** acciaio inossidabile AISI 304

**Base:** acciaio inossidabile AISI 304 + gomma vulcanizzata.

**Gomma:** durezza 55 shore.

#### Ø D.75

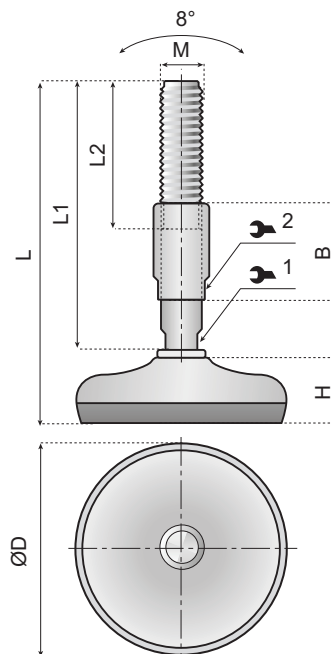
Ø D	H mm		M	L mm	L1 mm	L2 mm	B mm	CODICE ARTICOLO ASSEMBLATO
75	23	8.000	M16	235	210	130	85	LSSC75-SM16L235
			M20	235	210	130	85	LSSC75-SM20L235
			M24	185	160	110	55	LSSC75-SM24L185

#### Ø D.100

Ø D	H mm		M	L mm	L1 mm	L2 mm	B mm	CODICE ARTICOLO ASSEMBLATO
100	30	20.000	M16	240	210	85	85	LSSC100-SM16L240
			M20	240	210	130	85	LSSC100-SM20L240
			M24	190	160	110	55	LSSC100-SM24L190

#### Ø D.125

Ø D	H mm		M	L mm	L1 mm	L2 mm	B mm	CODICE ARTICOLO ASSEMBLATO
125	32	30.000	M16	245	210	130	85	LSSC125-SM16L245
			M20	245	210	130	85	LSSC125-SM20L245
			M24	195	160	110	55	LSSC125-SM24L195



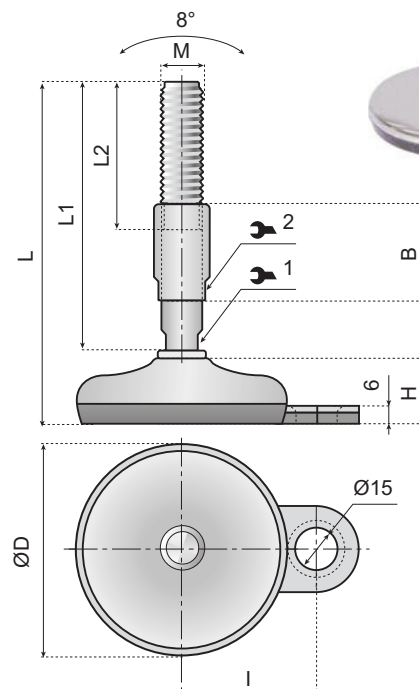
M		
M16	13	19
M20	16	24
M24	19	27

#### Ø D.75

Ø D	I mm	H mm		M	L mm	L1 mm	L2 mm	B mm	CODICE ARTICOLO
75	52.5	23	8.000	M16	235	210	130	85	LSSC75-01-SM16L235
				M20	235	210	130	85	LSSC75-01-SM20L235
				M24	185	160	110	55	LSSC75-01-SM24L185

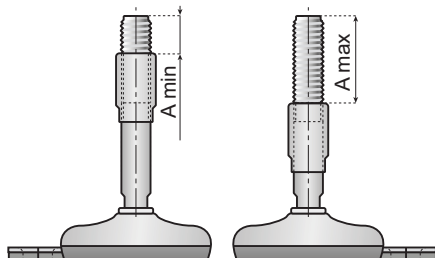
#### Ø D.100

Ø D	I mm	H mm		M	L mm	L1 mm	L2 mm	B mm	CODICE ARTICOLO
100	65	30	20.000	M16	240	210	130	85	LSSC100-01-SM16L240
				M20	240	210	130	85	LSSC100-01-SM20L240
				M24	190	160	110	55	LSSC100-01-SM24L190



#### INTERVALLO DI REGOLAZIONE:

	A MIN.	A MAX.
L1 = 160 B = 55	56,6	95,4
L1 = 210 B = 85	45,6	114,5

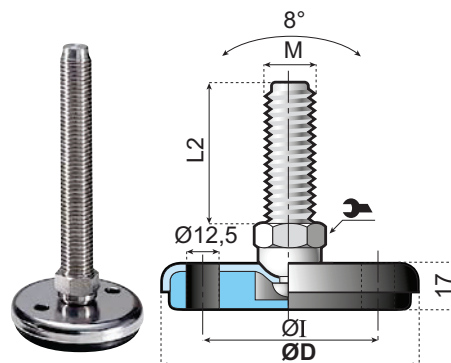
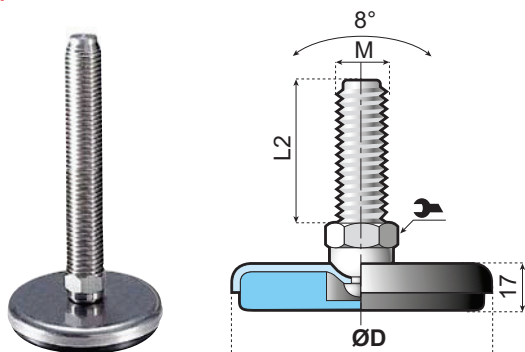


Catene e pignoni	Guide di scorrimento	Supporti e accessori per guide laterali	<b>Piedi di livellamento</b>	Manuale tecnico
Tappeti modulari e pignoni	Sistemi di ritorno catena e tappeto	Supporti per telaio e struttura	Supporti a cuscinetto	
Curve e tratti rettilinei	Soluzioni di guide laterali	Prodotti vari	Dispositivi	

## 55705a

### PIEDINO SNODATO Ø80 mm / Ø125 mm

www.SystemPlastSmartGuide.com



#### Ø D.80

MATERIALE STELO E BASE	M	L2 mm	CODICE ARTICOLO	TIPO DI STELO		
Acciaio zincato	M16	115	LMP80H-PM16L145	7	20	18.000
		135	LMP80H-PM16L165			
	M20	115	LMP80H-PM20L145	8	24	
	M24	185	LMP80-PM24L215		19	
	M30	185	LMP80-PM30L215		24	
Acciaio inossidabile AISI 304	M16	115	LMP80H-SM16L145	7	20	18.000
		135	LMP80H-SM16L165			
	M20	135	LMP80H-SM20L165	8	24	
	M24	125	LMP80-SM24L155		19	
	M30	125	LMP80-SM30L155		24	

Base: poliammide rinforzata.

#### Ø D.80

MATERIALE STELO E BASE	M	Ø I mm	L2 mm	CODICE ARTICOLO	TIPO DI STELO		
Acciaio zincato	M16	50	115	LMP80H-02-PM16L145	7	20	18.000
			135	LMP80H-02-PM16L165			
	M20	115	LMP80H-02-PM20L145	8	24		
	M30	185	LMP80-02-PM30L215		24		
Acciaio inossidabile AISI 304	M16	50	115	LMP80H-02-SM16L145	7	20	18.000
			135	LMP80H-02-SM16L165			
	M20	135	LMP80H-02-SM20L165	8	24		
	M30	125	LMP80-02-SM30L155		24		

Base: poliammide rinforzata.

#### Ø D.125

MATERIALE STELO E BASE	M	L2 mm	CODICE ARTICOLO ASSEMBLATO	TIPO DI STELO		
Acciaio zincato	M16	115	LMP125H-PM16L145	7	20	26.000
		135	LMP125H-PM16L165			
	M20	115	LMP125H-PM20L145	8	24	
	M24	125	LMP125-PM24L155		19	
Acciaio inossidabile AISI 304	M16	115	LMP125H-SM16L145	7	20	26.000
		135	LMP125H-SM16L165			
	M20	135	LMP125H-SM20L165	8	24	
	M24	125	LMP125-SM24L155		19	
	M30	185	LMP125-SM30L215		24	

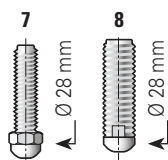
Base: poliammide rinforzata.

#### Ø D.125

MATERIALE STELO E BASE	M	Ø I mm	L2 mm	CODICE ARTICOLO	TIPO DI STELO		
Acciaio zincato	M16	85	115	LMP125H-02-PM16L145	7	20	26.000
			135	LMP125H-02-PM16L165			
	M20	115	LMP125H-02-PM20L145	8	24		
	M24	125	LMP125-02-PM24L155		19		
	M30	185	LMP125-02-PM30L215		24		
Acciaio inossidabile AISI 304	M16	85	115	LMP125H-02-SM16L145	7	20	26.000
			135	LMP125H-02-SM16L165			
	M20	135	LMP125H-02-SM20L165	8	24		
	M24	125	LMP125-02-SM24L155		19		
	M30	185	LMP125-02-SM30L215		24		

Base: poliammide rinforzata.

#### TIPO DI STELO



#### SUPPORTO ANTISCIVOLO



Codice articolo:

RPAD8006	per piede Ø D.80
RPAD12506	per piede Ø D.125

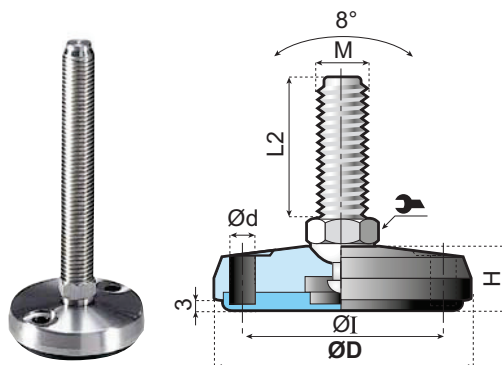
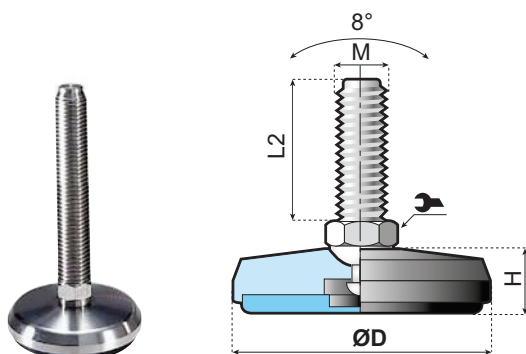
Supporto antiscivolo:  
gomma resistente agli oli,  
durezza 55 shore.

Catene e pignoni	Guide di scorrimento	Supporti e accessori per guide laterali	<b>Piedi di livellamento</b>	Manuale tecnico
Tappeti modulari e pignoni	Sistemi di ritorno catena e tappeto	Supporti per telaio e struttura	Supporti a cuscinetto	
Curve e tratti rettilinei	Soluzioni di guide laterali	Prodotti vari	Dispositivi	

## 55720a

### PIEDINO SNODATO Ø80 mm / Ø120 mm

www.SystemPlastSmartGuide.com



#### Caratteristiche:

Il piedino può essere fissato al suolo. Nella versione con fusi in acciaio zincato le piastre di base sono verniciate di giallo.

Nella versione con fusi in acciaio zincato le piastre di base sono verniciate di giallo.

Ø 80

MATERIALE STELO E BASE	M	H	L2 mm	CODICE ARTICOLO	TIPO DI STELO		
Acciaio zincato	M16	24	115	LMM80H-PM16L155	7	20	50.000
			135	LMM80H-PM16L175			
	M20		115	LMM80H-PM20L155	8	19	
			135	LMM80H-PM20L175			
	M24		125	LMM80-PM24L165	8	24	
			M30	125			
Acciaio inossidabile AISI 304	M16	24	115	LMM80H-SM16L155	7	20	50.000
			135	LMM80H-SM16L175			
	M20		115	LMM80H-SM20L155	8	19	
			135	LMM80H-SM20L175			
	M24		125	LMM80-SM24L165	8	24	
			M30	185			

Ø 80

MATERIALE STELO E BASE	M	Ø I mm	Ø D mm	H mm	L2 mm	CODICE ARTICOLO	TIPO DI STELO		
Acciaio inossidabile AISI 304	M16	54	14	24	115	LMM80H-02-SM16L155	7	20	50.000
					135	LMM80H-02-SM16L175			
	M20				135	LMM80H-02-SM20L175	8	19	
					125	LMM80-02-SM24L165			
	M24				185	LMM80-02-SM24L225	8	20	
					M30	185			

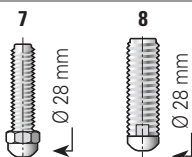
Ø 120

MATERIALE STELO E BASE	M	H	L2 mm	CODICE ARTICOLO	TIPO DI STELO		
Acciaio zincato	M16	28	115	LMM120H-PM16L160	7	20	50.000
			115	LMM120H-PM20L160			
	M20		135	LMM120H-PM20L180	8	19	
			125	LMM120-PM24L170			
	M24		185	LMM120-PM24L230	8	24	
			M30	125			
Acciaio inossidabile AISI 304	M16	28	115	LMM120H-SM16L160	7	20	50.000
			135	LMM120H-SM16L180			
	M20		115	LMM120H-SM20L160	8	19	
			135	LMM120H-SM20L180			
	M24		125	LMM120-SM24L170	8	24	
			M30	185			

Ø 120

MATERIALE STELO E BASE	M	Ø I mm	L2 mm	CODICE ARTICOLO	TIPO DI STELO		
Acciaio zincato	M16	84	115	LMM120H-02-PM16L160	7	20	50.000
			135	LMM120H-02-PM16L180			
	M20		115	LMM120H-02-PM20L160	8	19	
			135	LMM120H-02-PM20L180			
	M24		185	LMM120-02-PM24L230	8	24	
			M30	125			
Acciaio inossidabile AISI 304	M16	84	135	LMM120H-02-SM16L180	7	20	50.000
			115	LMM120H-02-SM20L160			
	M20		125	LMM120-02-SM24L170	8	19	
			185	LMM120-02-SM24L230			
	M24		125	LMM120-02-SM30L170	8	24	
			M30	185			

#### TIPO DI STELO



#### SUPPORTO ANTISCIVOLO



Codice articolo:

RPAD7207-90	per piede Ø 80
RPAD10108-90	per piede Ø 120

Supporto antiscivolo: gomma resistente agli oli, durezza 95 shore.



Catene e pignoni	Guide di scorrimento	Supporti e accessori per guide laterali	<b>Piedi di livellamento</b>	Manuale tecnico
Tappeti modulari e pignoni	Sistemi di ritorno catena e tappeto	Supporti per telaio e struttura	Supporti a cuscinetto	
Curve e tratti rettilinei	Soluzioni di guide laterali	Prodotti vari	Dispositivi	

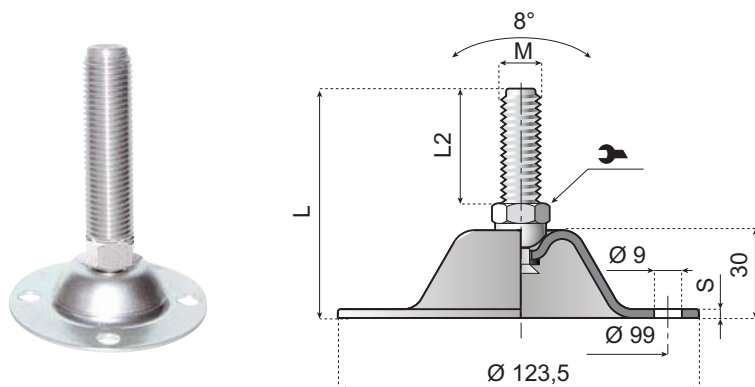
## 55735a

## PIEDINO SNODATO Ø123 mm

www.SystemPlastSmartGuide.com

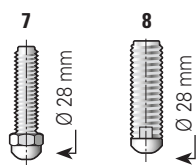


VERSIONE CON 4 FORI

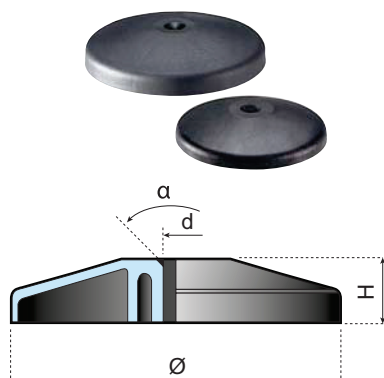


MATERIALE STELO E BASE	M	L mm	L2 mm	S	CODICE ARTICOLO	TIPO DI STELO	Wrench icon	Weight icon
Acciaio zincato	16	155	115	4	LMPH123H-04-PM16L155	7	20	10.000
		175	135		LMPH123H-04-PM16L175			
	20	160	115		LMPH123H-04-PM20L160		8	
		180	135		LMPH123H-04-PM20L180			
	24	170	125		LMPH123-04-PM24L170	8	24	
		230	185		LMPH123-04-PM24L230			
		230	185		LMPH123-04-PM30L230			
Acciaio inossidabile AISI 304	16	155	115	3	LMPH123H-04-SM16L155	7	20	6.000
		175	135		LMPH123H-04-SM16L175			
	20	160	115		LMPH123H-04-SM20L160		8	
		180	135		LMPH123H-04-SM20L180			
	24	170	125		LMPH123-04-SM24L170	8	24	
		230	185		LMPH123-04-SM24L230			
		230	185		LMPH123-04-SM30L230			

TIPO DI STELO



## PIASTRE DI BASE ALTERNATIVE



Materiale: poliammide inforzata.

Ø mm	H mm	D mm	α	Weight icon	CODICE ARTICOLO
80	21	11	90°	16.000	LB80
100	23	11	90°	18.000	LB100
150	28	11	90°	28.000	LB150
200	40	8,5	120°	40.000	LB200

Catene e pignoni	Guide di scorrimento	Supporti e accessori per guide laterali	<b>Piedi di livellamento</b>	Manuale tecnico
Tappeti modulari e pignoni	Sistemi di ritorno catena e tappeto	Supporti per telaio e struttura	Supporti a cuscinetto	
Curve e tratti rettilinei	Soluzioni di guide laterali	Prodotti vari	Dispositivi	

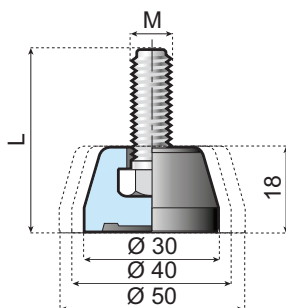
# SYSTEM PLAST®



## 55750a

## PIEDINO FISSO Ø30 / 40 / 50 mm

[www.SystemPlastSmartGuide.com](http://www.SystemPlastSmartGuide.com)



### SOLID BASE

Ø D.30

MATERIALE STELO	M	L mm	CODICE ARTICOLO	TIPO DI STELO	
Acciaio zincato	M8	55	<b>LFM30-PM8L55</b>	9	5.000
		75	<b>LFM30-PM8L75</b>		
	M10	55	<b>LFM30-PM10L55</b>		
		75	<b>LFM30-PM10L75</b>		
Acciaio inossidabile AISI 304	M8	55	<b>LFM30-SM8L55</b>	9	5.000
		75	<b>LFM30-SM8L75</b>		
	M10	55	<b>LFM30-SM10L55</b>		
		75	<b>LFM30-SM10L75</b>		

Base: polietilene.

Ø D.50

MATERIALE STELO	M	L mm	CODICE ARTICOLO	TIPO DI STELO	
Acciaio zincato	M8	55	<b>LFM50-PM8L55</b>	9	9.000
	M10	75	<b>LFM50-PM10L75</b>		
	M12	55	<b>LFM50-PM12L55</b>		
		75	<b>LFM50-PM12L75</b>		
Acciaio inossidabile AISI 304	M8	75	<b>LFM50-SM8L75</b>	9	9.000
		M10	55		
	M10	75	<b>LFM50-SM10L75</b>		
		M12	75		

Base: polietilene.

Ø D.40

MATERIALE STELO	M	L mm	CODICE ARTICOLO	TIPO DI STELO	
Acciaio zincato	M8	55	<b>LFM40-PM8L55</b>	9	7.000
	M10	55	<b>LFM40-PM10L55</b>		
		75	<b>LFM40-PM10L75</b>		
	M12	75	<b>LFM40-PM12L75</b>		
Acciaio inossidabile AISI 304	M8	55	<b>LFM40-SM8L55</b>	9	7.000
		M10	55		
	M10	75	<b>LFM40-SM10L75</b>		
		M12	55		
		75	<b>LFM40-SM12L75</b>		

Base: polietilene.

TIPO DI STELO

9



Catene e pignoni	Guide di scorrimento	Supporti e accessori per guide laterali	<b>Piedi di livellamento</b>	Manuale tecnico
Tappeti modulari e pignoni	Sistemi di ritorno catena e tappeto	Supporti per telaio e struttura	Supporti a cuscinetto	
Curve e tratti rettilinei	Soluzioni di guide laterali	Prodotti vari	Dispositivi	

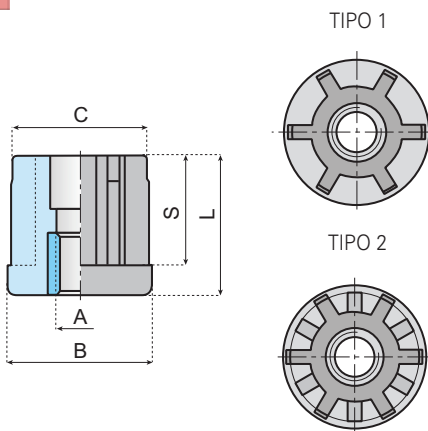
## 5 5 7 6 5 a

### TAPPI FILETTATI PER TUBI ROTONDI E QUADRATI

www.SystemPlastSmartGuide.com



#### TUBI ROTONDI



**MOQ** Quantità minima ordinabile: 300 pz.

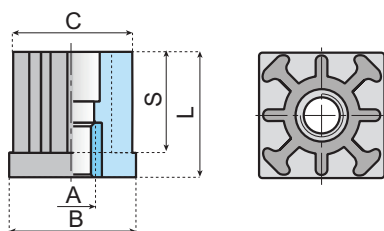
CARICO STATICO MAX. TUBI ROTONDI						
Ø mm	30	38	42	48	50	60
<b>N</b>	3.000	5.000	6.000	6.000	6.500	8.000

I valori di carico indicati si basano su condizioni statiche. Tali valori vanno opportunamente ridotti in presenza di vibrazioni ad elevata frequenza o di carichi dinamici. Per contattare il servizio assistenza più vicino, visitare il nostro sito web: [www.regalex nord.com](http://www.regalex nord.com) o inviare un'e-mail a [SystemPlastTechSupport@regalex nord.com](mailto:SystemPlastTechSupport@regalex nord.com)

**Materiale:**  
Poliammide; boccola filettata in ottone nichelato.

ESTERNO	INTERNO	SPESSORE DI PARETE TUBO mm	TIPO	B mm	C mm	L mm	S mm	MISURA FILETTO - NUMERO PARTE				
								M10	M12	M14	M16	M20
30	28	1	1	30	28,4	35	29	TE-R3010-BM10	TE-R3010-BM12	TE-R3010-BM14	-	-
38	35	1,5	1	38	35,5	46,5	38	TE-R3815-BM10	TE-R3815-BM12	TE-R3815-BM14	TE-R3815-BM16	-
42,4	39,4	1,5	1	42	39,9	45,5	38	TE-R4215-BM10	TE-R4215-BM12	TE-R4215-BM14	TE-R4215-BM16	TE-R4215-BM20
48,3	45,3	1,5	1	48	45,8	55	45	-	TE-R4815-BM12	TE-R4815-BM14	TE-R4815-BM16	TE-R4815-BM20
50,9	47,9	1,5	1	50	48,4	49	38	-	TE-R5115-BM12	TE-R5115-BM14	TE-R5115-BM16	TE-R5115-BM20
60,3	57,3	1,5	2	60	58	50	38	TE-R6015-BM10	TE-R6015-BM12	TE-R6015-BM14	TE-R6015-BM16	TE-R6015-BM20
60,3	56,3	2	2	60	55,8	55	45	-	-	-	TE-R6020-BM16	TE-R6020-BM20
60,3	55,3	2,5	2	60	56	50	38	-	-	-	TE-R6025-BM16	TE-R6025-BM20

#### TUBI QUADRATI



CARICO STATICO MAX. TUBI QUADRATI							
Ø mm	25	30	35	38	40	50	60
<b>N</b>	5.000	5.500	5.500	6.000	6.000	10.000	12.000

I valori di carico indicati si basano su condizioni statiche. Tali valori vanno opportunamente ridotti in presenza di vibrazioni ad elevata frequenza o di carichi dinamici. Per contattare il servizio assistenza più vicino, visitare il nostro sito web: [www.regalex nord.com](http://www.regalex nord.com) o inviare un'e-mail a [SystemPlastTechSupport@regalex nord.com](mailto:SystemPlastTechSupport@regalex nord.com)

**Materiale:**  
Poliammide; boccola filettata in ottone nichelato.

ESTERNO	INTERNO	SPESSORE DI PARETE TUBO mm	B mm	C mm	L mm	S mm	MISURA FILETTO - NUMERO PARTE					
							M8	M10	M12	M14	M16	M20
25	22	1,5	25	22,5	30	25	TE-S2515-BM8	TE-S2515-BM10	TE-S2515-BM12	-	-	-
30	27	1,5	30	27,5	33	27	-	TE-S3015-BM10	TE-S3015-BM12	TE-S3015-BM14	TE-S3015-BM16	-
30	26	2	30	26,5	33	27	-	TE-S3020-BM10	TE-S3020-BM12	TE-S3020-BM14	TE-S3020-BM16	-
35	32	1,5	35	32,5	43	35	-	TE-S3515-BM10	TE-S3515-BM12	TE-S3515-BM14	TE-S3515-BM16	TE-S3515-BM20
35	31	2	35	31,5	43	35	-	TE-S3520-BM10	TE-S3520-BM12	TE-S3520-BM14	TE-S3520-BM16	TE-S3520-BM20
38,1	34,9	1,6	38	35,4	43	35	-	TE-S3816-BM10	TE-S3816-BM12	TE-S3816-BM14	TE-S3816-BM16	TE-S3816-BM20
38,1	32,1	3	38	32,6	43	35	-	TE-S3830-BM10	TE-S3830-BM12	TE-S3830-BM14	TE-S3830-BM16	TE-S3830-BM20
40	37	1,5	40	37,5	55	45	-	TE-S4015-BM10	TE-S4015-BM12	TE-S4015-BM14	TE-S4015-BM16	TE-S4015-BM20
40	36	2	40	36,5	55	45	-	TE-S4020-BM10	TE-S4020-BM12	TE-S4020-BM14	TE-S4020-BM16	TE-S4020-BM20
50	47	1,5	50	47,5	55	44	-	-	TE-S5015-BM12	TE-S5015-BM14	TE-S5015-BM16	TE-S5015-BM20
50	46	2	50	46,5	55	44	-	-	TE-S5020-BM12	TE-S5020-BM14	TE-S5020-BM16	TE-S5020-BM20
50	45	2,5	50	45,5	55	44	-	-	TE-S5025-BM12	TE-S5025-BM14	TE-S5025-BM16	TE-S5025-BM20
60	46	2	60	56,5	55	45	-	-	-	TE-S6020-BM14	TE-S6020-BM16	TE-S6020-BM20

Catene e pignoni	Guide di scorrimento	Supporti e accessori per guide laterali	<b>Piedi di livellamento</b>	Manuale tecnico
Tappeti modulari e pignoni	Sistemi di ritorno catena e tappeto	Supporti per telaio e struttura	Supporti a cuscinetto	
Curve e tratti rettilinei	Soluzioni di guide laterali	Prodotti vari	Dispositivi	

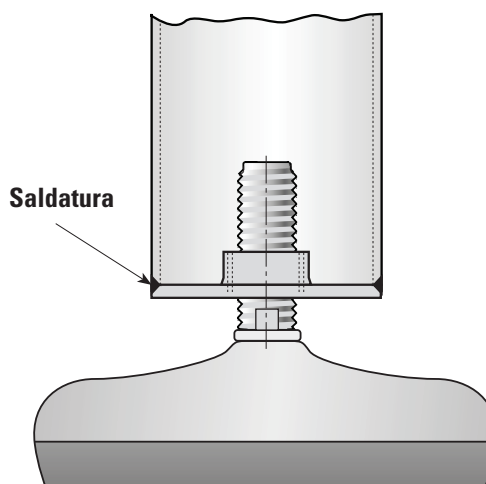
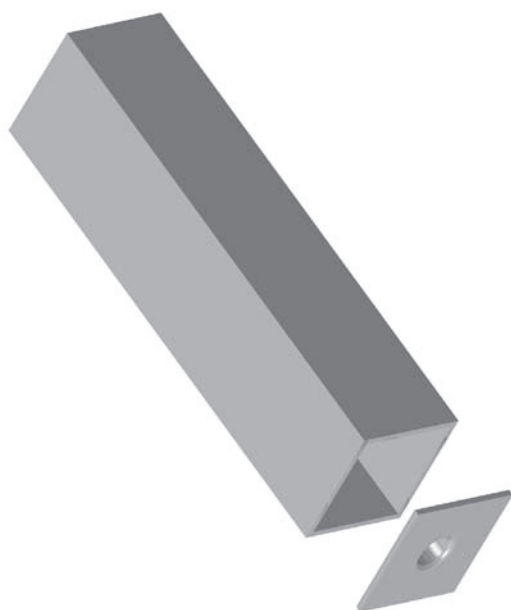
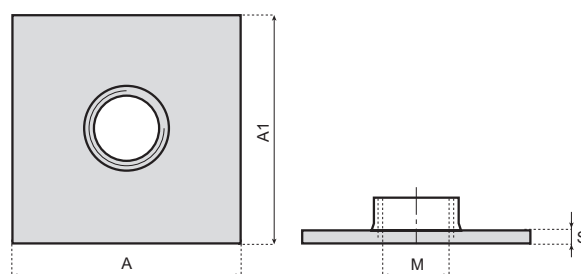
**SYSTEM PLAST®**

**Smart guide**

**55765c**

**PIASTRE TERMINALI SALDATE**

[www.SystemPlastSmartGuide.com](http://www.SystemPlastSmartGuide.com)



**Materiale:** acciaio inossidabile AISI 304

M	A mm	A1 mm	S mm	CODICE ARTICOLO
M12	40	40	3	TWP-S4030-M12
M16				TWP-S4030-M16
M20				TWP-S4030-M20
M16	50	50		TWP-S5030-M16

Catene e pignoni	Guide di scorrimento	Supporti e accessori per guide laterali	<b>Piedi di livellamento</b>	Manuale tecnico
Tappeti modulari e pignoni	Sistemi di ritorno catena e tappeto	Supporti per telaio e struttura	Supporti a cuscinetto	
Curve e tratti rettilinei	Soluzioni di guide laterali	Prodotti vari	Dispositivi	

## 55780a

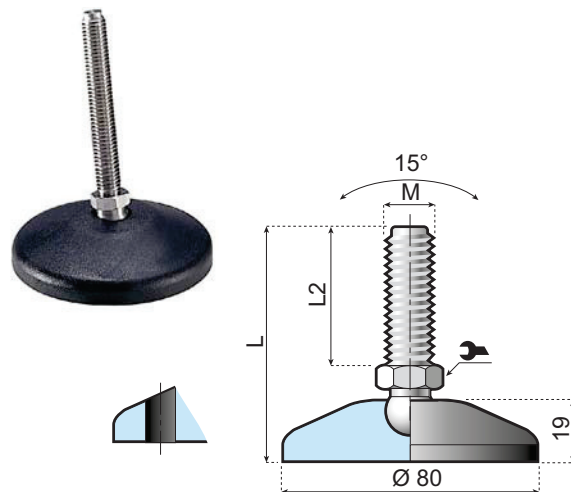
## PIEDINO SNODATO Ø80 mm

www.SystemPlastSmartGuide.com



### BASE SOLIDA

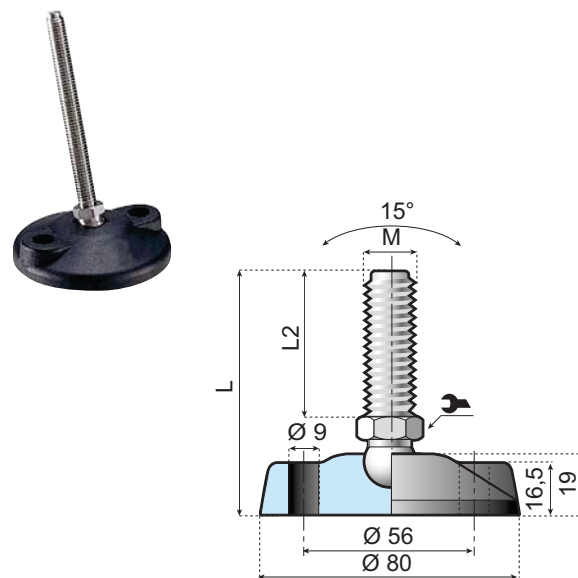
MATERIALE STELO	M	L mm	L2 mm	CODICE ARTICOLO ASSEMBLATO	TIPO DI STELO		
Acciaio zincato	M10	102	70	LA80SH-PM10L100	2A	14	22.000
	M16	97	70	LA80S-PM16L95	15A	13	
Acciaio inossidabile AISI 304	M12	97	70	LA80SH-SM12L95	2A	14	22.000
		152	125	LA80SH-SM12L150			
	M16	97	70	LA80S-SM16L95	15A	13	
		147	120	LA80S-SM16L145			



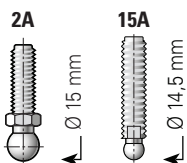
Base: poliammide rinforzata.

### BASE SOLIDA CON FORI

MATERIALE STELO	M	L mm	L2 mm	CODICE ARTICOLO	TIPO DI STELO		
Acciaio zincato	M16	149	119	LA80S-02-PM16L150	15A	13	22.000
Acciaio inossidabile AISI 304	M12	153	125	LA80SH-02-SM12L155	2A	14	22.000
	M16	99	69	LA80S-02-SM16L100	15A	13	
		149	119	LA80S-02-SM16L150			



### TIPO DI STELO



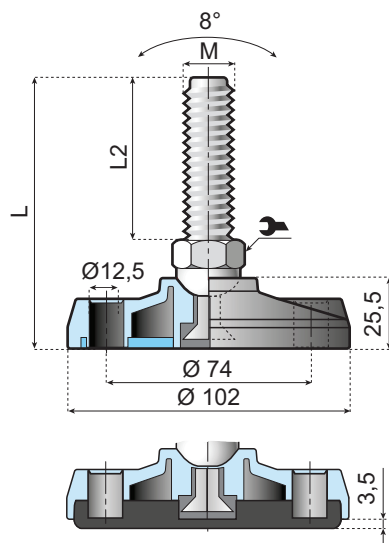
Catene e pignoni	Guide di scorrimento	Supporti e accessori per guide laterali	<b>Piedi di livellamento</b>	Manuale tecnico
Tappeti modulari e pignoni	Sistemi di ritorno catena e tappeto	Supporti per telaio e struttura	Supporti a cuscinetto	
Curve e tratti rettilinei	Soluzioni di guide laterali	Prodotti vari	Dispositivi	

# SYSTEM PLAST®

## 55795a

### PIEDINO SNODATO Ø100 mm CON FORI

www.SystemPlastSmartGuide.com



#### Caratteristiche:

Il piedino può essere fissato al suolo aprendo i punti indicati sulla base.

MATERIALE STELO	M	L mm	L2 mm	CODICE ARTICOLO		TIPO DI STELO	🔧	📦	
				STANDARD SENZA GOMMA	ANTISCIVOLO CON GOMMA				
Acciaio zincato	M16	156,5	115	LAX102H-02B-PM16L150	-	7	20	20.000	
		176,5	135	LAX102H-02B-PM16L175	-				
	M20	176,5	135	-	LAX102H-02B-PM20L175R				24
Acciaio inossidabile AISI 304	M16	156,5	125	-	LAX102H-02B-SM16L150R	7	20	20.000	
		176,5	135	LAX102H-02B-SM16L175	-				
	M20	156,5	125	LAX102H-02B-SM20L150	-				24
		176,5	135	LAX102H-02B-SM20L175	LAX102H-02B-SM20L175R				

Base: poliammide rinforzata.

#### TIPO DI STELO



#### SUPPORTO ANTISCIVOLO

Codice articolo:  
RPAD9308

Supporto antiscivolo: gomma resistente agli oli, durezza 55 shore.



Catene e pignoni	Guide di scorrimento	Supporti e accessori per guide laterali	<b>Piedi di livellamento</b>	Manuale tecnico
Tappeti modulari e pignoni	Sistemi di ritorno catena e tappeto	Supporti per telaio e struttura	Supporti a cuscinetto	
Curve e tratti rettilinei	Soluzioni di guide laterali	Prodotti vari	Dispositivi	

## 55810a

### PIEDINO SNODATO Ø100 mm CON FORI

www.SystemPlastSmartGuide.com



#### Serie base solida:

Grazie alla base solida, i costruttori di apparecchiature potranno soddisfare i requisiti della USDA e di altre agenzie governative per la prevenzione della contaminazione dei prodotti alimentari e dello sviluppo di batteri.

#### Caratteristiche:

Il piedino può essere fissato al suolo.

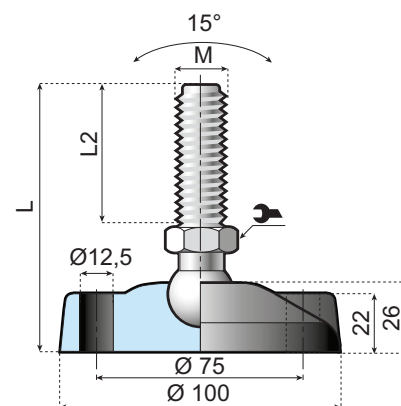
MATERIALE STELO	M	L mm	L2 mm	CODICE ARTICOLO	TIPO DI STELO		
Acciaio zincato	M16	152	115	LA100SH-02-PM16L150	2B	24	25.000
	M20	122	85	LA100SH-02-PM20L120			
	M24	182	145	LA100SH-02-PM20L180			
Acciaio inossidabile AISI 304	M24	190	145	LA100SH-02-PM24L190	2C	24	25.000
	M16	97	60	LA100SH-02-SM16L95	2B		
	M16	152	115	LA100SH-02-SM16L150			
	M20	152	115	LA100SH-02-SM20L150			
M20	232	195	LA100SH-02-SM20L230	2C			
M24	190	145	LA100SH-02-SM24L190				

Base: poliammide rinforzata.



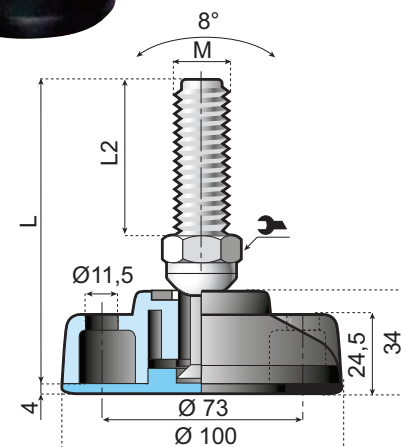
**HIGH LOAD CAPACITY**

**SOLID BASE**

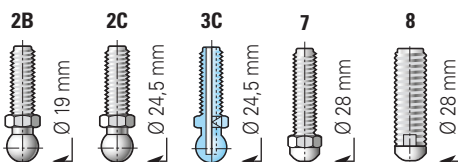


MATERIALE STELO	M	L mm	L2 mm	CODICE ARTICOLO		TIPO DI STELO		
				STANDARD SENZA GOMMA	ANTISCIVOLO CON GOMMA			
Acciaio zincato	M16	182	135	LAX100H-02-PM16L180	LAX100H-02-PM16L180R	7	20	25.000
	M20	182	135	LAX100H-02-PM20L180	-			
	M24	232	185	LAX100-02-PM24L185	LAX100-02-PM24L185R	8	19	
	M30	172	125	LAX100-02-PM30L170	LAX100-02-PM30L170R			
Acciaio inossidabile AISI 304	M16	162	115	LAX100H-02-SM16L160	-	7	19	25.000
	M16	182	135	LAX100H-02-SM16L180	LAX100H-02-SM16L180R			
	M20	182	135	LAX100H-02-SM20L180	LAX100H-02-SM20L180R	8	19	
	M24	232	185	-	LAX100-02-SM24L185R			
	M30	232	185	LAX100-02-SM30L185	LAX100-02-SM30L185R			

Base: poliammide rinforzata.



#### TIPO DI STELO



#### SUPPORTO ANTISCIVOLO

Codice articolo:  
**RPAD10004**

Supporto antiscivolo:  
gomma resistente agli oli,  
durezza 55 shore.



Catene e pignoni	Guide di scorrimento	Supporti e accessori per guide laterali	<b>Piedi di livellamento</b>	Manuale tecnico
Tappeti modulari e pignoni	Sistemi di ritorno catena e tappeto	Supporti per telaio e struttura	Supporti a cuscinetto	
Curve e tratti rettilinei	Soluzioni di guide laterali	Prodotti vari	Dispositivi	

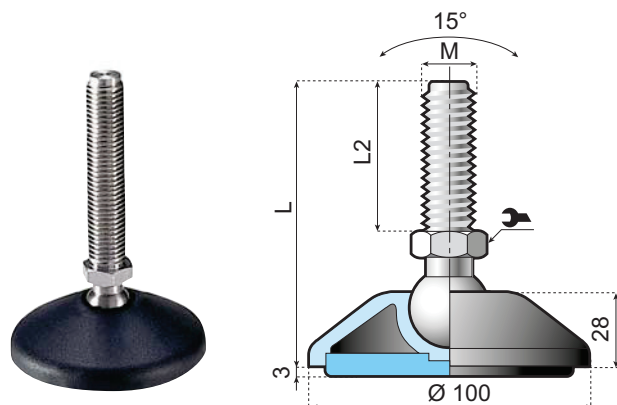
# SYSTEM PLAST®



## 55825a

### PIEDINO SNODATO Ø100 mm

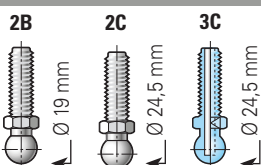
www.SystemPlastSmartGuide.com



MATERIALE STELO	M	L mm	L2 mm	CODICE ARTICOLO ASSEMBLATO		TIPO DI STELO	🔧	📦
				STANDARD SENZA GOMMA	ANTISCIVOLO CON GOMMA			
Acciaio zincato	M16	99	60	-	LA100H-PM16L100R	2B	20	18.000
		154	115	LA100H-PM16L155	LA100H-PM16L155R			
		184	145	LA100H-PM16L185	LA100H-PM16L185R			
		234	195	LA100H-PM16L235	-			
	M20	234	195	-	LA100H-PM20L235R	2C	24	
M24	240	195	LA100H-PM24L240	LA100H-PM24L240R				
Acciaio inossidabile AISI 304	M16	99	60	LA100H-SM16L100	-	2B	20	18.000
		154	115	LA100H-SM16L155	LA100H-SM16L155R			
	M20	154	115	LA100H-SM20L155	LA100H-SM20L155R			
		184	145	LA100H-SM20L185	LA100H-SM20L185R			
		234	195	LA100H-SM20L235	LA100H-SM20L235R			
	M24	190	145	LA100H-SM24L190	LA100H-SM24L190R			

Base: poliammide rinforzata.

#### TIPO DI STELO



#### SUPPORTO ANTISCIVOLO

Codice articolo:  
RPAD9308



Supporto antiscivolo: gomma resistente agli oli, durezza 55 shore.



Catene e pignoni	Guide di scorrimento	Supporti e accessori per guide laterali	<b>Piedi di livellamento</b>	Manuale tecnico
Tappeti modulari e pignoni	Sistemi di ritorno catena e tappeto	Supporti per telaio e struttura	Supporti a cuscinetto	
Curve e tratti rettilinei	Soluzioni di guide laterali	Prodotti vari	Dispositivi	

**SYSTEM PLAST®**

**Smart guide**

**55840a**

**PIEDINO Ø123 mm CON FORI**

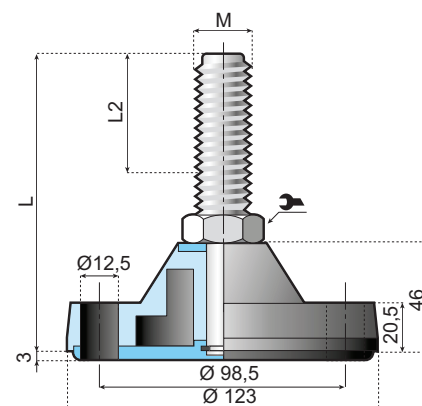
[www.SystemPlastSmartGuide.com](http://www.SystemPlastSmartGuide.com)



**Caratteristiche:**

Il piedino può essere fissato al suolo.

MATERIALE STELO	M	L mm	L2 mm	CODICE ARTICOLO		TIPO DI STELO		
				STANDARD SENZA GOMMA	ANTISCIVOLO CON GOMMA			
Acciaio zincato	M16	153	98	LAF123H-02-PM16L155	LAF123H-02-PM16L155R	6B		35.000
	M20	209	154	LAF123H-02-PM20L210	LAF123H-02-PM20L210R			
	M24	253	198	LAF123H-02-PM24L255	LAF123H-02-PM24L255R			
	M30	253	198	LAF123H-02-PM30L255	-			
Acciaio inossidabile AISI 304	M20	153	98	LAF123H-02-SM20L155	-	6B		35.000
	M20	203	148	LAF123H-02-SM20L205	-			
	M24	203	148	LAF123H-02-SM24L205	LAF123H-02-SM24L205R			



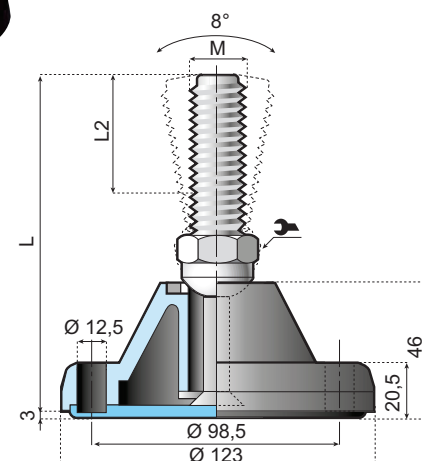
**Base:** poliammide rinforzata.



**Caratteristiche:**

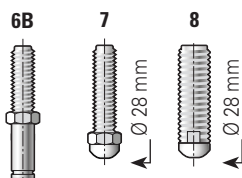
Il piedino può essere fissato al suolo.

MATERIALE STELO	M	L mm	L2 mm	CODICE ARTICOLO		TIPO DI STELO		
				STANDARD SENZA GOMMA	ANTISCIVOLO CON GOMMA			
Acciaio zincato	M20	199	135	LAX123H-02-PM20L200	LAX123H-02-PM20L200R	7		30.000
	M24	249	185	LAX123-02-PM24L250	LAX123-02-PM24L250R			
	M30	189	125	LAX123-02-PM30L190	LAX123-02-PM30L190R	8		
		249	185	LAX123-02-PM30L250	LAX123-02-PM30L250R			
Acciaio inossidabile AISI 304	M20	199	135	LAX123H-02-SM20L200	LAX123H-02-SM20L200R	7		30.000
	M24	249	185	LAX123-02-SM24L250	LAX123-02-SM24L250R			
	M30	249	185	LAX123-02-SM30L250	LAX123-02-SM30L250R			



**Base:** poliammide rinforzata.

**TIPO DI STELO**



**SUPPORTO ANTISCIVOLO**

**Codice articolo:**  
**RPAD12208**

Supporto antiscivolo: gomma resistente agli oli, durezza 55 shore.



---

VIA MONTE BIANCO 15/17  
20833 GIUSSANO - MB

.....  
INFO@MAPEC.NET  
WWW.MAPEC.NET  
T 0362 311684  
F 0362311007